

# TILLREDA

CN

GB



Design and Quality  
IKEA of Sweden

中文  
ENGLISH

3  
17

# 中文

1. 安全信息	5
2. 产品说明	10
3. 控制板	11
4. 故障排除	12
5. 规格	12
6. 安装和连接	13
7. 环境关注	13
8. 宜家保障	14
中国RoHS	15
微波炉食品接触材料信息	16

## 中文

在使用微波炉之前，请仔细阅读以下说明，并妥善保存本说明书。

只要遵循说明，便可确保微波炉经久耐用。

# 请妥善保存本说明书

## 1. 安全信息



### 为避免潜在的微波能量过量接触而采取的预防措施

- a) 请勿在舱门打开时尝试操作此微波炉，否则可能会导致有害微波能量接触。切勿损坏或改动安全联锁装置。
- b) 请勿在微波炉前侧与舱门之间放置任何物体，或让污垢或清洁剂残留物在密封表面积聚。
- c) **警告：**如果舱门或舱门密封件损坏，应禁止使用微波炉，并及时请专业人员进行维修。

### 附录

如不将此电器维护在良好清洁状况，则其表面便可能出现退化，从而会影响电器使用寿命并引发危险。

### 重要安全说明警告

为降低使用本电器时发生火灾、触电、人身伤害或微波炉能量过量接触的风险，请遵循以下基本预防措施：

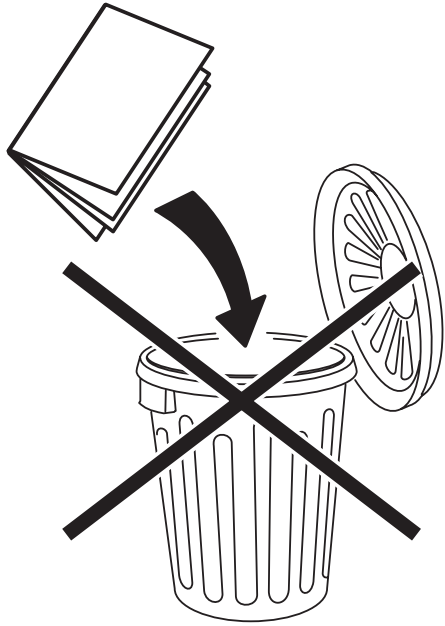
1. 阅读并遵循以下具体内容：“**为避免潜在的微波能量过量接触而采取的预防措施**”。
2. 此电器也可供至少年满 8 岁的儿童以及身体、感官或心智存在缺陷或缺乏相关经验或知识的人群

使用，前提是其受到适当监督或已获悉有关此电器安全使用的说明且了解所涉及的风险。禁止儿童把玩此电器。未受监督的儿童不得执行清洁和维护。

3. 将本电器及其电源线放在 8 岁以下儿童无法接触的位置。
4. 如果电源线受损，则必须由制造商、其服务代理或具有类似资质的人员进行更换，以免发生危险。
5. **警告：**顶盖可防止微波能量接触，因此必须由专业人员执行需要拆除顶盖的服务或维修操作，以防发生危险。
6. 用微波炉加热饮料可能会导致延迟的突然喷发沸腾。
7. 在塑料或纸质容器中加热食物时，请留意微波炉内是否出现着火。
8. 仅允许使用适于在微波炉中使用的器具。
9. 如果产生烟雾，请关闭或拔下电器插头并保持舱门紧闭以熄灭明火。
10. 用微波加热饮料可能会导致延迟的喷发沸腾，因此在处理容器时须格外小心。
11. 加热后，应对奶瓶和婴儿食品

- 罐内的食物进行搅拌或摇动并在食用前查验温度，以免发生烫伤。
12. 带壳鸡蛋以及煮熟的鸡蛋不可在微波炉中加热，否则它们可能会爆炸，即便微波加热已结束。
  13. 应定期清洁微波炉，并清除所有食物沉积物。
  14. 若未能保持微波炉处于清洁状态，则可能会导致表面老化，从而影响电器的使用寿命，且有可能导致危险情况。
  15. 本电器不得安装在装饰门后，以免出现过热。
  16. 此微波炉必须在柜门开启的情况下操作。
  17. 本电器适合家庭及以下类似环境使用：
    - 商店、办公室和其他工作环境内的员工厨房区域；
    - 酒店、汽车旅馆、简易旅馆，以及其他居住环境；
    - 农舍；
    - B&B（住宿加早餐）类型的环境。
  18. 微波炉可用于加热食物和饮料。对食物或衣物进行烘干以及对加热垫、拖鞋、海绵、湿布等物体进行加热可能会引发受伤、着火或起火风险。
  19. 微波炉烹饪期间，不得使用盛放食品和饮料的金属容器。
  20. 不得用蒸汽清洁器清洁本电器。
  21. 本产品设计独立使用或在柜内使用。
  22. 电器后表面应靠墙放置。
  23. 本产品仅可供室内家用。请勿在户外使用！
  24. 为避免触电，请勿将本产品主体部分、导线或插头浸入水或其他液体中。
  25. **警告：**由于易引发爆炸，液体和其他食物不得在密封容器内加热。
  26. **警告：**如果微波炉门或门封已损坏，则不得再使用，直到经有资格的维修人员修好为止。
  27. **警告：**除有资格的维修人员外，其他人来执行检修操作都是危险的，包括拆下防止微波能量泄露的防护盖等操作。
  28. **警告：**禁止加热装在密封容器内的液体或其他食物，因为这样有可能发生爆炸。
  29. **警告：**只有在已经提供充分的指导以致于儿童能够采用安全的方法使用微波炉，并且明白不正确的使用会造成危险时，才能允许儿童在无人监控的情况下使用微波炉。

请仔细阅读并保存以备将来参考。



## 中文

为降低人身伤害风险  
接地安装

# 危险

电击危险

触碰某些内部组件可能会导致严重人身伤害或甚至死亡。请勿拆卸此电器。

# 警告

电击危险

接地不当可能会导致触电。在正确安装本电器并对其进行接地之前，请勿插入插座。

本电器必须接地。在发生电气短路的情况下，接地能为电流提供引流线，从而降低电击风险。本电器配有带接地线和接地插头的电源线。必须将插头插入安装正确且已接地的插座。

如果未完全理解接地说明或怀疑电器是否已正确接地，请咨询合格的电工或维修人员。如需使用延长线，请仅用 3 芯延长线。

1. 我们所提供的电源线较短，以便降低因被较长的电线缠绕或绊倒而引发的风险。
2. 如果使用长电源线或延长线：
  - a) 电线或延长线的电气额定值应至少达到本电器的电气额定值。
  - b) 延长线必须为接地型 3 芯电源线。
  - c) 对长电源线进行布线时，应确保其不覆盖柜台顶部或桌面，以免儿童对其进行拉扯或不慎被绊倒。

## 清洗

务必拔出本电器的电源插头。

1. 微波炉使用之后，用略湿的清洁布擦拭微波炉的腔体。
2. 用肥皂水以常规方式清洗配件。
3. 当门框和密封件及相邻部件变脏时，必须用湿布小心清洗。
4. 请勿用粗糙的研磨清洁器或锋利的金属刮刀来清洁微波炉舱门玻璃，以防划伤表面，导致玻璃破碎。

5. 清洗提示 ★ 为方便清洗加热食物可能触及的微波炉内壁：将半个柠檬置于碗中，加入 300 毫升（1/2 品脱）的水，并用 100% 微波功率加热 10 分钟。用柔软的干布擦拭微波炉。

器具

# 警告

人身伤害危险

顶盖可防止微波能量接触，因此必须由专业人员执行需要拆除顶盖的服务或维修操作，以防发生危险。

请参阅有关“可在微波炉中使用或应避免在微波炉中使用的材料”的说明。

某些非金属器具可能不适于微波加热。如有疑问，您可按以下步骤测试可疑器具。

器具测试：

1. 在可安全进行微波加热的容器中倒入 1 杯冷水（250 毫升），并将可疑器具一并放入。
2. 以最大功率烹煮 1 分钟。
3. 小心感受器具的温度。如果空器具变温，则不得将其用于微波烹煮。
4. 烹煮时间请勿超过 1 分钟。

# 中文

## 可在微波炉中使用的材料

器具	备注
加热盘	请遵循制造商的说明。加热盘底部至少须高出转盘 3/16 英寸（5 毫米）。使用不当可能会导致转盘损坏。
餐具	仅限可安全进行微波加热的餐具。请遵循制造商的说明。请勿使用开裂或有缺口的餐盘。
玻璃罐	务必移除顶盖。仅用于将食物加热至温热。多数玻璃罐不耐热，且可能会破裂。
玻璃器皿	仅限耐热烤箱玻璃器皿。确保无金属饰边。请勿使用开裂或有缺口的餐盘。
烤箱烹饪袋	请遵循制造商的说明。请勿用金属夹将其密封。留出缝隙以便蒸汽逸出。
纸盘和纸杯	仅用于短时间烹煮/加温。请勿在烹煮时离开微波炉。
纸巾	用于覆盖食物以重新加热和吸收油脂。仅在有人监督的情况下用于短时间烹煮。
羊皮纸	用作盖子以防止飞溅或用作蒸烘包裹物。
塑料容器	仅限可安全进行微波加热的餐具。请遵循制造商的说明。应标注“微波安全”字样。随着内部食物变热，某些塑料容器会变软。“蒸煮袋”和密闭的塑料袋应按包装指示撕开、戳破或排气。
塑料包裹膜	仅限可安全进行微波加热的餐具。用于在烹煮期间覆盖食物以保持水分。请勿让塑料包裹膜接触食物。
温度计	仅微波安全（肉类和糖果温度计）。
蜡纸	用作盖子以防止飞溅和保持水分。

## 避免在微波炉中使用的材料

器具	备注
铝制托盘	可能会导致电弧放电。将食物转移到可微波加热的盘中。
带金属柄的食物纸盒	可能会导致电弧放电。将食物转移到可微波加热的盘中。
金属或采用金属边饰的器具	金属可阻止食物进行微波受热。金属边饰可能会导致电弧放电。
金属捆扎带	可能会导致电弧放电，并有可能导致微波炉起火。
纸袋	可能会导致微波炉起火。
塑料泡沫	暴露于高温时，塑料泡沫可能会熔化或污染内部液体。
木材	在微波炉中使用时，木材会变干并有可能开裂或破裂。

## 2. 产品说明

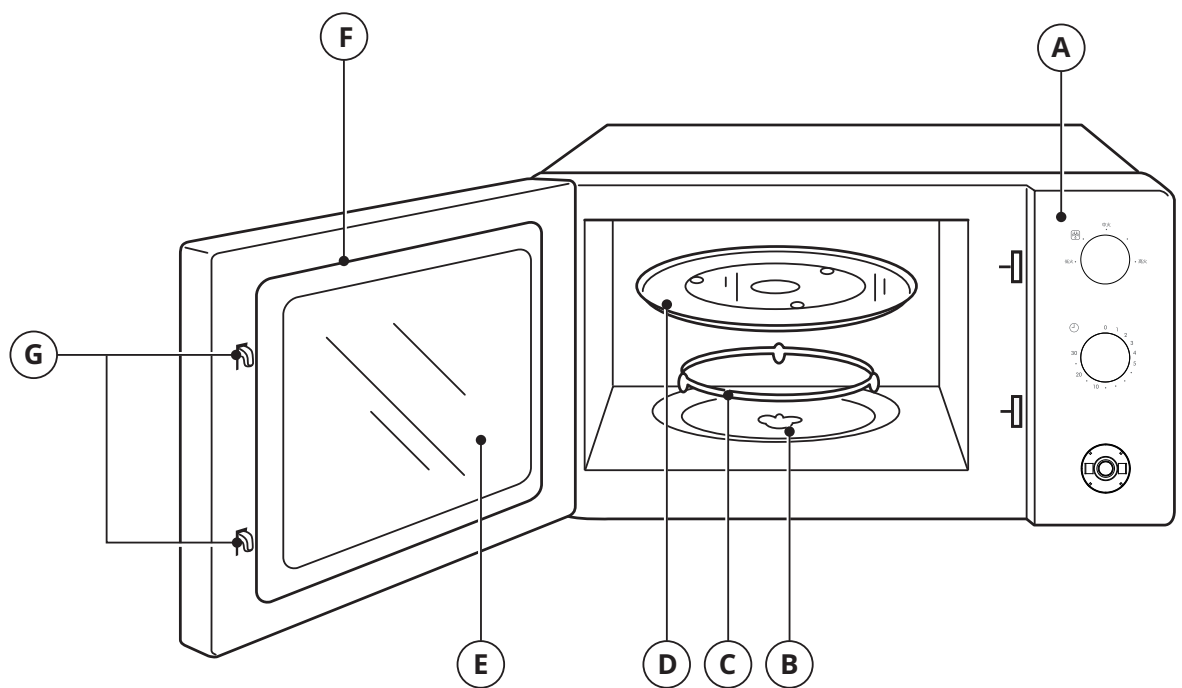
### 设置微波炉

#### 微波炉零件和配件的名称

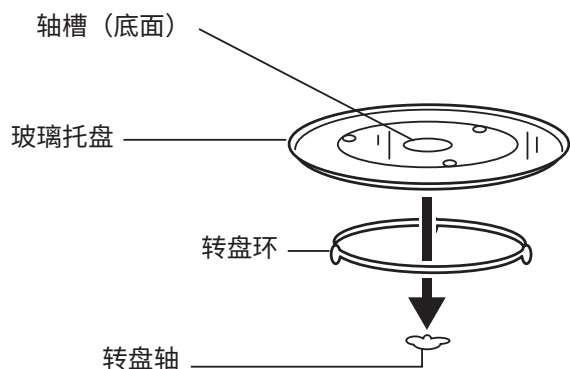
从纸箱和微波炉腔中取出微波炉及所有材料。此微波炉附带以下配件：

玻璃托盘	1 个
转盘环	1 个
使用说明书	1 个

- A. 控制板
- B. 转盘轴
- C. 转盘环
- D. 玻璃托盘
- E. 观察口
- F. 舱门
- G. 安全联锁系统



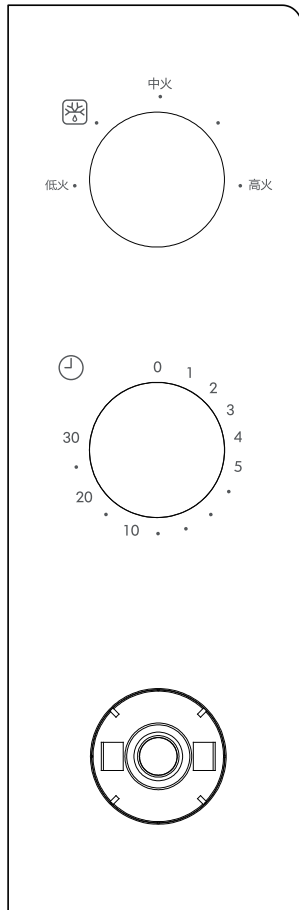
### 转盘安装



- a) 切勿将玻璃托盘倒置。切勿限制玻璃托盘转动。
- b) 烹煮期间始终须使用玻璃托盘和转盘环。
- c) 所有食物和食物容器均应始终放在玻璃托盘上进行烹煮。
- d) 如果玻璃托盘或转盘环出现破裂或断裂，请与最近的授权服务中心联系。

## 3. 控制板

### 控制面板和功能操作说明



1. 设置烹饪功率，只需将电源旋钮转至所需档位。
2. 设置烹饪时间，只需根据食物烹饪指南将计时器旋钮转至所需时间。
3. 设置功率档位和时间后，微波炉就会自动开始烹饪。
4. 到了烹饪结束时间，电器将发出“铛”声停止运行。
5. 在未使用此电器时，始终将时间设置为“0”。

功能/功率	瓦特	应用
低火	115 瓦	软化冰淇淋
	230 瓦	炖汤、软化黄油或除霜
中火	390 瓦	炖煮、鱼类
.	540 瓦	米饭、鱼类、鸡肉、碎肉
高火	700 瓦	重新加热、牛奶、开水、蔬菜、饮料

#### 注意：

从微波炉中取出食物时，请将计时器开关转至 0（零），从而确保微波炉电源已关闭。未能这样做以及空载使用微波炉，均可能导致电器过热并损坏磁控管。

## 4. 故障排除

正常	
微波炉干扰电视接收	微波炉运行时可能会干扰收音机和电视接收。它类似于小型电器所产生的干扰，如搅拌器、吸尘器、电风扇。这属于正常现象。
昏暗的微波炉灯	在低功率微波烹饪状态下，微波炉灯可能会变暗。这属于正常现象。
积聚在舱门上的蒸汽以及热空气会从通风口排出。	烹煮时，食物可能会产生蒸汽。多数蒸汽均可从通风口排除，但部分蒸汽也可能在箱门等低温区域积聚。这属于正常现象。
微波炉在未放入食物的情况下不慎启动。	严禁在未放入任何食物的情况下运行设备。 <b>此举十分危险。</b>

故障	潜在原因	解决办法
微波炉无法启动。	(1) 电源线未插紧。	拔出插头。然后，10 秒后再次拔出插头。
	(2) 保险丝熔断或断路器跳闸。	更换保险丝或复位电路断路器（由我公司专业人员进行维修）。
	(3) 电源插座出现故障。	用其他电气设备测试电源插座。
微波炉无法加热	(4) 舱门未关好。	重新关好舱门。

## 5. 规格

型号：	<b>TILLREDA 404.933.64</b>
额定电压：	220V ~ 50Hz
额定输入功率（微波）：	1,050 瓦
额定输出功率（微波）：	700 瓦
微波炉容量：	20 升
转盘直径：	255 毫米
外部尺寸：	439.5 x 340.0 x 258.2 毫米
净重：	约 10.39 千克
能效等级：	3级
热效率：	54 %
关机功率：	0.5W
能效国家标准号：	GB 21456-2024
噪音：	≤ 63dB (A)

## 6. 安装和连接

### 台面安装

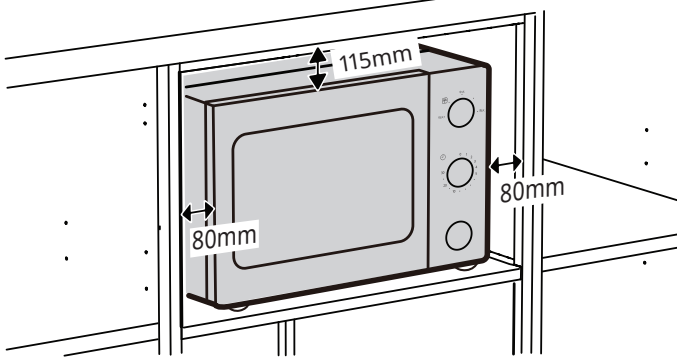
取出所有包装材料和配件。检查微波炉是否出现任何损坏，比如，凹痕或舱门破裂。请勿安装已受损的微波炉。

**橱柜：**移除微波炉橱柜表面的所有保护膜。

请勿卸下连接在微波炉腔上的白色波导盖，以便保护磁控管。

### 安装

1. 选择可为进气口和/或排气口提供充足开放空间的水平表面。



(1) 设备后表面应靠墙放置。在微波炉上方至少留出 11.5 厘米空隙，而微波炉与任何相邻墙壁之间需要留出至少 8 厘米的间隙。

(2) 请勿卸下微波炉底部的支脚。

(3) 阻塞进气口和/或排气口可能会损坏微波炉。

(4) 尽可能远离无电线设备和电视放置微波炉。微波炉运行时可能会干扰无线电设备或电视的信号接收。

2. 将微波炉插头插入标准家用插座。确保输入电压和频率与额定标签上所标注的电压和频率相同。

**警告：**请勿将微波炉安装在灶台或其他发热电器上。如果将其安装在热源附近或上方，则可能会损坏微波炉并导致保修失效。



**微波炉运行时，其可触及表面可能很烫。**

## 7. 环境关注



根据电子电气设备废弃物 (WEEE) 指令，电子电气设备废弃物应单独进行收集和处理。未来若需处理本产品，请勿将其与生活垃圾一同处理。请将本产品送往电子电气设备废弃物收集点（如果有）。

## 8. 宜家保障

### 宜家的质保期有多长？

自您从宜家购买电器之日起，其保修有效期为两(2)年。需提供原始销售收据作为购买凭证。如果质保期内进行过售后服务，售后服务不会延长产品的质保期限。

### 由谁提供售后服务？

请联系最近的宜家商店。

### 产品质保涵盖哪些内容？

质保涵盖从宜家购买日期算起，由制造问题或不良材料导致的设备故障。本质保仅对家用生效。“产品质保不涵盖哪些内容？”标题中规定了例外条件。质保期内的维修成本，例如修理、配件、人工和差旅费无需用户承担，前提是维修设备时不产生特别支出。更换下来的部件将归宜家所有。

### 宜家将如何纠正问题？

宜家会对产品进行检查，并单独裁定产品是否享受质保。如果产品享受质保，宜家会单独裁定是否维修缺陷产品，还是替换为相同或同等产品。

### 产品质保不涵盖哪些内容？

- 正常磨损。
- 故意或疏忽造成的损坏；不遵守操作说明、不正确安装或连接错误电压造成的损坏；化学或电化学反应、生锈、腐蚀造成的损坏；或者水造成的损坏，包括但不限于水中过量石灰造成的损坏；以及异常环境条件造成的损坏。
- 易损件，包括电池和灯。
- 不影响设备正常使用的非功能和装饰性部件，包括各种划痕和色差。
- 外物以及清洗或疏通过滤器、排水系统或肥皂盒导致的意外损坏。
- 以下部件受损：陶瓷玻璃、附件、餐具篮、进水和排水管、密封件、灯和灯盖、屏幕、旋钮、外壳和外壳部件。除非能证明受损是由生产故障所导致。
- 维修工作不是由我们的指定服务提供商和/或授权服务合作伙伴执行，或者未使用原厂配件。
- 因错误安装或未按照规范安装而导致的维修。
- 设备未在家用环境中使用，即用于专业用途。
- 运输过程中损坏。如果客户将产品运送到自己家或另一地址，宜家对运输中产生的任何损坏不负责任。如果宜家负责将产品运到客户指定送货地址，那么运输途中发生的产品损坏由宜家承担。
- 宜家设备的初装费用。如果宜家指定服务提供商或其授权服务合作伙伴依照保修条款维修或更换设备，如有必要，指定服务提供商或其授权服务合作伙伴应重新安装修复后的设备或安装替换设备。

### 如何遵守当地法律

宜家质保政策为您提供的合法权益符合或超过所有当地法律要求。这些条件不会以任何方式限制当地法律所规定的消费者权利。

### 有效区域

把在某个欧盟国家购买的设备带到另一欧盟国家后，应按新到国家的正常保障条件框架提供维修服务。只有设备符合以下条件并按照以下条件进行安装，宜家才有义务依照保障框架提供维修服务：

- 提出保障申请时所在国家的技术规格；
- 《安装说明》和《用户手册安全信息》。

### 宜家产品售后

请及时联系宜家，以便：

- 提出保障服务申请；
- 要求宜家为其产品功能提供说明。

为确保我们为您提供最佳协助，联系我们之前请仔细阅读《安装说明》和/或《用户手册》。

### 如果您需要售后服务，应如何联系我们



您在拨打维修服务热线时，宜家售后客服中心会在电话中协助您解决设备的基本问题。请通过宜家目录或访问网址[www.ikea.com](http://www.ikea.com)，查询当地宜家商店电话号码和营业时间。

### 为您提供更快速的维修服务，请同时提供设备铭牌上注明的宜家产品编号（8位编码）。

### 保留销售收据！

收据是您的购买凭证，在申请保修时需要提供收据。销售收据还注明宜家店名以及您所购买的每件设备的编号（8位编码）。

### 您是否需要额外的帮助？

如需咨询与产品售后无关的任何其他问题，请联系最近的宜家商店客服中心。我们建议您在联系我们之前仔细阅读设备文档。

# 中文

## 中国RoHS

产品中有害物质的名称及含有信息表

部件名称	有害物质									
	铅 (Pb)	汞 (Hg)	镉 (Cd)	六价铬 (Cr(VI))	多溴联苯 (PBBs)	多溴二苯醚 (PBDEs)	邻苯二甲酸二正丁酯 (DBP)	邻苯二甲酸二异丁酯 (DIBP)	邻苯二甲酸丁苄酯 (BBP)	邻苯二甲酸二(2-乙基)己酯 (DEHP)
变频器	×	○	×	○	○	○	○	○	○	○
触摸屏	×	○	○	○	○	○	○	○	○	○
电机组件	×	○	○	○	○	○	○	○	○	○
电脑板	×	○	×	○	○	○	○	○	○	○
电源线	×	○	○	○	○	○	○	○	○	○
定时器	×	○	×	○	○	○	○	○	○	○
风机组件	×	○	○	○	○	○	○	○	○	○
高压变压器	○	○	×	○	○	○	○	○	○	○
高压二极管组件	×	○	○	○	○	○	○	○	○	○
控制面板组件	×	○	○	○	○	○	○	○	○	○
滤波板组件	×	○	×	○	○	○	○	○	○	○
水泵组件	×	○	○	○	○	○	○	○	○	○
温度、湿度传感器	×	○	○	○	○	○	○	○	○	○
温控器	×	○	×	○	○	○	○	○	○	○
扬声器、蜂鸣器	×	○	○	○	○	○	○	○	○	○
蒸汽发生器	×	○	○	○	○	○	○	○	○	○
灶台板组件	×	○	○	○	○	○	○	○	○	○
烤箱阀体、电磁阀、喷嘴	×	○	○	○	○	○	○	○	○	○
烤箱一体化灯	×	○	○	○	○	○	○	○	○	○
烤箱门锁	×	○	○	○	○	○	○	○	○	○
烤箱温度探针	×	○	○	○	○	○	○	○	○	○
烤箱接线盒	×	○	○	○	○	○	○	○	○	○
烤箱转换开关	×	○	×	○	○	○	○	○	○	○
烤箱能量调节器	×	○	○	○	○	○	○	○	○	○

备注:

- :表示该有害物质在该部件所有均质材料中的含量均不超出电器电子产品有害物质限制使用国家标准要求。
- ×:表示该有害物质至少在该部件的某一均质材料中的含量超出电器电子产品有害物质限制使用国家标准要求。
- 以上未列出的部件,表明其有害物质含量均不超出电器电子产品有害物质限制使用国家标准要求。
- 以上清单中所包含零部件依据不同产品型号略有不同。
- 本产品在正常使用情况下,环保使用期限为15年,建议使用一定年限后更换新机。

# 微波炉食品接触材料信息

请根据说明书要求正常使用本产品。

本产品食品接触用材料及部件符合GB 4806.1-2016 GB 9685-2016以及相应材料食品安全国家标准要求，具体信息如下：

材质	用途	执行标准	备注
ABS	水盒组件（水盒）	GB 4806.7-2023	仅接触水，使用温度20°C-60°C
POM	水盒组件(水管塞)	GB 4806.7-2023	仅接触水，使用温度20°C-60°C
PP	波导盖、水盒组件（导水管）	GB 4806.7-2023	导水管仅接触水，使用温度20°C-60°C
PET	门贴	GB 4806.7-2023	----
铝合金YZAlSi11Cu3	蒸气发生器组件	GB 4806.9-2023	仅接触水，使用温度20°C-160°C
云母	波导盖	GB 4806.4-2016	使用温度110°C
不锈钢10Cr17	门体、内胆、发热管罩	GB 4806.9-2023	----
电镀锌钢板基材/ 环氧聚酯涂层	门体、内胆基材，涂层	GB 4806.9-2023 GB 4806.10-2016	----
冷轧钢板基材/ 环氧聚酯涂层	门体、内胆基材，涂层	GB 4806.9-2023 GB 4806.10-2016	----
热镀锌钢板基材/ 环氧聚酯涂层	门体、内胆基材，涂层	GB 4806.9-2023 GB 4806.10-2016	----
热镀锌钢板基材/ 高温有机硅涂层	门体、内胆基材，涂层	GB 4806.9-2023 GB 4806.10-2016	----
不锈钢10Cr17基材/ 高温有机硅涂层	门体、内胆基材，涂层	GB 4806.9-2023 GB 4806.10-2016	----
不锈钢06Cr19Ni10 基材/高温有机硅涂层	门体、内胆基材，涂层	GB 4806.9-2023 GB 4806.10-2016	----
搪瓷钢板基材/ 搪瓷涂层	内胆、烤盘基材，涂层	GB 4806.9-2023 GB 4806.3-2016	烤盘为可选配件，使用温度100°C-300°C
钢丝基材/镀铬/ 镍/铜镀层	烤架基材，涂层	GB 4806.9-2023	可选配件，不得接触酸性食品，使用温度100°C-300°C
玻璃	玻璃盘、烤盘、烧烤管	GB 4806.5-2016	使用温度100°C-300°C
硼硅玻璃或微晶 陶瓷	内隔板	GB 4806.5-2016 GB 4806.4-2016	使用温度40°C-300°C
陶瓷	蒸气发生器组件（盖）	GB 4806.4-2016	仅接触水，使用温度100°C-300°C
硅胶	蒸气发生器组件（水管）、进水管、出水管、密封圈、门体滴胶	GB 4806.11-2016	使用温度20°C-230°C
不锈钢06Cr19Ni10	水盒组件（弹簧）、金属发热管、温度传感器探头、水泵、烤架	GB 4806.9-2023	烤架使用温度100°C-300°C

备注：

- 1 所列部品为可能接触食物部品，不宜作为容器长期存储食品；
- 2 本系列产品包含以上食品接触材料及部件，但部分机型可能不含个别材料及部件，以实际产品为准

# ENGLISH

<b>1. SAFETY INFORMATION</b>	<b>19</b>
<b>2. PRODUCT DESCRIPTION</b>	<b>24</b>
<b>3. CONTROL PANEL</b>	<b>25</b>
<b>4. TROUBLE SHOOTING</b>	<b>26</b>
<b>5. SPECIFICATIONS</b>	<b>26</b>
<b>6. INSTALLATION AND CONNECTION</b>	<b>27</b>
<b>7. ENVIRONMENTAL CONCERNS</b>	<b>27</b>
<b>8. IKEA GUARANTEE</b>	<b>28</b>

## **ENGLISH**

**Read these instructions carefully before using your microwave oven, and keep it carefully.**

If you follow the instructions, your oven will provide you with many years of good service.

**SAVE THESE  
INSTRUCTIONS  
CAREFULLY**

## 1. SAFETY INFORMATION



### **PRECAUTIONS TO AVOID POSSIBLE EXPOSURE TO EXCESSIVE MICROWAVE ENERGY**

- a) Do not attempt to operate this oven with the door open since this can result in harmful exposure to microwave energy. It is important not to break or tamper with the safety interlocks.
- b) Do not place any object between the oven front face and the door or allow soil or cleaner residue to accumulate on sealing surfaces.
- c) **WARNING:** If the door or door seals are damaged, the oven must not be operated until it has been repaired by a competent person.

### **ADDENDUM**

If the apparatus is not maintained in a good state of cleanliness, its surface could be degraded and affect the lifespan of the apparatus and lead to a dangerous situation.

## **IMPORTANT SAFETY INSTRUCTIONS WARNING**

To reduce the risk of fire, electric shock, injury to persons or exposure to excessive microwave oven energy when using your appliance, follow basic precautions, including the following:

1. Read and follow the specific: **"PRECAUTIONS TO AVOID POSSIBLE EXPOSURE TO EXCESSIVE MICROWAVE ENERGY"**.
2. This device can be used by children of at least 8 years old and by people with reduced physical, sensory or mental capacities or lacking experience or knowledge, if they are properly supervised or if they were given instructions relating to the safe use of the device and if the risks involved have been understood. Children must not play with the device. Cleaning and maintenance by the user must not be carried out by unsupervised children.
3. Keep the appliance and its cord out of reach of children less than 8 years.

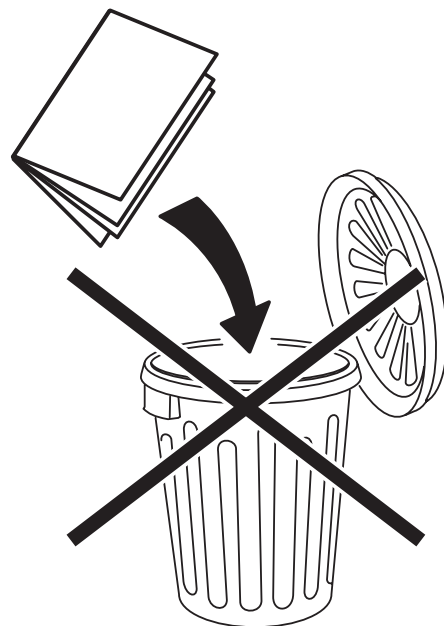
## ENGLISH

4. If the supply cord is damaged, it must be replaced by the manufacturer, its service agent or similarly qualified persons in order to avoid a hazard.
5. **WARNING:** It is hazardous for anyone other than a competent person to carry out any service or repair operation that involves the removal of a cover which gives protection against exposure to microwave energy.
6. Heating beverages by microwaves can cause a sudden, delayed burst of boiling liquid.
7. When heating food in plastic or paper containers, keep an eye on the oven due to the possibility of ignition.
8. Only use utensils that are suitable for use in microwave ovens.
9. If smoke is emitted, switch off or unplug the appliance and keep the door closed in order to stifle any flames.
10. Microwave heating of beverages can result in delayed eruptive boiling, therefore care must be taken when handling the container.
11. The contents of feeding bottles and baby food jars shall be stirred or shaken and the temperature checked before consumption, in order to avoid burns.
12. Eggs in their shell and whole hard-boiled eggs should not be heated in microwave ovens since they may explode, even after microwave heating has ended.
13. The oven should be cleaned regularly and any food deposits removed.
14. Failure to maintain the oven in a clean condition could lead to deterioration of the surface that could adversely affect the life of the appliance and possibly result in a hazardous situation.
15. The appliance must not be installed behind a decorative door in order to avoid overheating.
16. The microwave oven must be operated with any cabinet door open.
17. This appliance is intended to be used in household and similar applications such as:

## ENGLISH

- staff kitchen areas in shops, offices and other working environments;
  - by clients in hotels, motels and other residential type environments;
  - farm houses;
  - bed and breakfast type environments.
18. The microwave oven is intended for heating food and beverages. Drying of food or clothing and heating of warming pads, slippers, sponges, damp cloth and similar may lead to risk of injury, ignition or fire.
19. Metallic containers for food and beverages are not allowed during microwave cooking.
20. The appliance shall not be cleaned with a steam cleaner.
21. The appliance is intended to be used freestanding or in a cabinet.
22. The rear surface of appliances shall be placed against a wall.
23. This appliance is for household and indoor use only. Don't use it outdoors!
24. To protect against electric shock, do not immerse main parts of the product, cord or plug in water or other liquids.
25. **WARNING:** Liquids and other foods must not be heated in sealed containers since they are liable to explode.

**READ CAREFULLY AND KEEP FOR FUTURE REFERENCE.**



## ENGLISH

### TO REDUCE THE RISK OF INJURY TO PERSONS GROUNDING INSTALLATION

# DANGER

#### *Electric Shock Hazard*

Touching some of the internal components can cause serious personal injury or death. Do not disassemble this appliance.

# WARNING

#### *Electric Shock Hazard*

Improper use of the grounding can result in electric shock. Do not plug into an outlet until appliance is properly installed and grounded.

This appliance must be grounded. In the event of an electrical short circuit, grounding reduces the risk of electric shock by providing an escape wire for the electric current. This appliance is equipped with a cord having a grounding wire with a grounding plug. The plug must be plugged into an outlet that is properly installed and grounded.

Consult a qualified electrician or serviceman if the grounding instructions are not completely understood or if doubt exists as to whether the appliance is properly grounded. If it is necessary to use an extension cord, use only a 3-wire extension cord.

1. A short power-supply cord is provided to reduce the risks resulting from becoming entangled in or tripping over a longer cord.
2. If a long cord set or extension cord is used:
  - a) The marked electrical rating of the cord set or extension cord should be at least as great as the electrical rating of the appliance.
  - b) The extension cord must be a grounding-type 3-wire cord.
  - c) The long cord should be arranged so that it will not drape over the counter top or tabletop where it can be pulled on by children or tripped over unintentionally.

## CLEANING

Be sure to unplug the appliance from the power supply.

1. Clean the cavity of the oven after using with a slightly damp cloth.
2. Clean the accessories in the usual way in soapy water.
3. The door frame and seal and

neighbouring parts must be cleaned carefully with a damp cloth when they are dirty.

4. Do not use harsh abrasive cleaners or sharp metal scrapers to clean the oven door glass since they can scratch the surface, which may result in shattering of the glass.
5. *Cleaning Tip* ★ For easier cleaning of the cavity walls that the food cooked can touch: Place half a lemon in a bowl, add 300ml (1/2 pint) water and heat on 100% microwave power for 10 minutes. Wipe the oven clean using a soft, dry cloth.

## UTENSILS

# CAUTION

#### *Personal Injury Hazard*

It is hazardous for anyone other than a competent person to carry out any service or repair operation that involves the removal of a cover which gives protection against exposure to microwave energy.

See the instructions on “**MATERIALS YOU CAN USE IN MICROWAVE OVEN OR TO BE AVOIDED IN MICROWAVE OVEN.**”

There may be certain non-metallic utensils that are not safe to use for microwaving. If in doubt, you can test the utensil in question following the procedure below.

Utensil Test:

1. Fill a microwave-safe container with 1 cup of cold water (250ml) along with the utensil in question.
2. Cook on maximum power for 1 minute.
3. Carefully feel the utensil. If the empty utensil is warm, do not use it for microwave cooking.
4. Do not exceed 1 minute cooking time.

# ENGLISH

## MATERIALS YOU CAN USE IN MICROWAVE OVEN

Utensils	Remarks
Browning dish	Follow manufacturer's instructions. The bottom of browning dish must be at least 3/16 inch (5mm) above the turntable. Incorrect usage may cause the turntable to break.
Dinnerware	Microwave-safe only. Follow manufacturer's instructions. Do not use cracked or chipped dishes.
Glass jars	Always remove lid. Use only to heat food until just warm. Most glass jars are not heat resistant and may break.
Glassware	Heat-resistant oven glassware only. Make sure there is no metallic trim. Do not use cracked or chipped dishes.
Oven cooking bags	Follow manufacturer's instructions. Do not close with metal tie. Make slits to allow steam to escape.
Paper plates and cups	Use for short-term cooking/warming only. Do not leave oven unattended while cooking.
Paper towels	Use to cover food for reheating and absorbing fat. Use with supervision for a short-term cooking only.
Parchment paper	Use as a cover to prevent splattering or a wrap for steaming.
Plastic	Microwave-safe only. Follow the manufacturer's instructions. Should be labeled "Microwave Safe". Some plastic containers soften, as the food inside gets hot. "Boiling bags" and tightly closed plastic bags should be slit, pierced or vented as directed by package.
Plastic wrap	Microwave-safe only. Use to cover food during cooking to retain moisture. Do not allow plastic wrap to touch food.
Thermometers	Microwave-safe only (meat and candy thermometers).
Wax paper	Use as a cover to prevent splattering and retain moisture.

## MATERIALS TO BE AVOIDED IN MICROWAVE OVEN

Utensils	Remarks
Aluminum tray	May cause arcing. Transfer food into microwave-safe dish.
Food carton with metal handle	May cause arcing. Transfer food into microwave-safe dish.
Metal or metal-trimmed utensils	Metal shields the food from microwave energy. Metal trim may cause arcing.
Metal twist ties	May cause arcing and could cause a fire in the oven.
Paper bags	May cause a fire in the oven.
Plastic foam	Plastic foam may melt or contaminate the liquid inside when exposed to high temperature.
Wood	Wood will dry out when used in the microwave oven and may split or crack.

## 2. PRODUCT DESCRIPTION

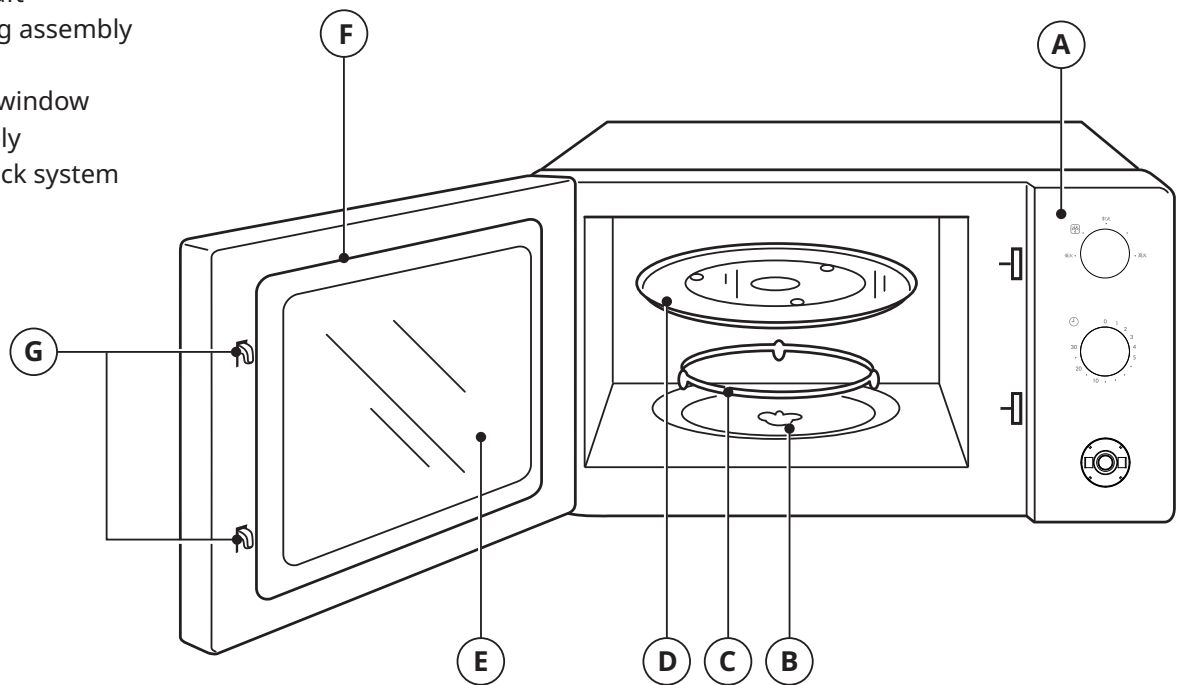
### SETTING UP YOUR OVEN

#### Name of Oven Parts and Accessories

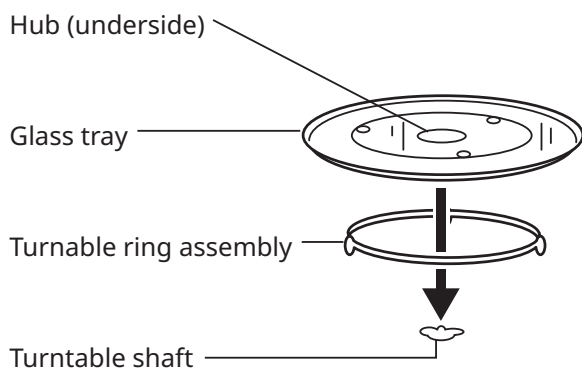
Remove the oven and all materials from the carton and oven cavity. Your oven comes with the following accessories:

Glass tray	1x
Turntable ring assembly	1x
Instruction Manual	1x

- A. Control panel
- B. Turntable shaft
- C. Turntable ring assembly
- D. Glass tray
- E. Observation window
- F. Door assembly
- G. Safety interlock system



#### Turntable Installation

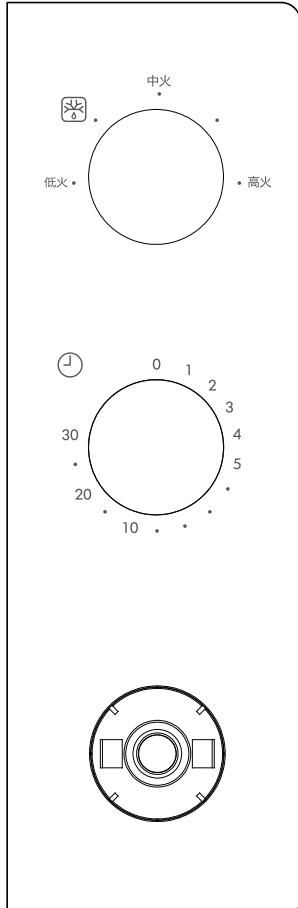


- a) Never place the glass tray upside down. The glass tray should never be restricted.
- b) Both glass tray and turntable ring assembly must always be used during cooking.
- c) All food and containers of food are always placed on the glass tray for cooking.
- d) If glass tray or turntable ring assembly cracks or breaks, contact your nearest authorized service center.


# ENGLISH

## 3. CONTROL PANEL

### Control Panel and Features Operation Instructions



1. To set cooking power by turning the power knob to desired level.
2. To set the time of cooking by turning the timer knob to desired time per your food cooking guide.
3. The microwave oven will automatically start cooking after power level and time are set.
4. After the cooking time is up, the unit will “Dong” to stop.
5. If the unit is not in use, always set time to “0”.

Function/Power	Watts	Application
低火	115 W	Soften ice cream
	230 W	Soup stew, soften butter or defrost
中火	390 W	Stew, fish
.	540 W	Rice, fish, chicken, ground meat
高火	700 W	Reheat, milk, boil water, vegetables, beverage

#### Notice:

When removing food from the oven, please ensure that the oven power is switched off by turning the timer switch to 0 (zero).

Failure to do so, and operating the microwave oven without food in it, can result in overheating and damage to the magnetron.

## 4. TROUBLE SHOOTING

Normal	
Microwave oven interfering TV reception	Radio and TV reception may be interfered when microwave oven operating. It is similar to the interference of small electrical appliances, like mixer, vacuum cleaner, electric fan. It is normal.
Dim oven light	In low power microwave cooking, oven light may become dim. It is normal.
Steam accumulating on door, hot air out of vents.	In cooking, steam may come out of food. Most will get out from vents, but some may accumulate on cool place like oven door. It is normal.
Oven started accidentally with no food in.	<i>It is forbidden to run the unit without any food inside. It is very dangerous.</i>

Trouble	Possible cause	Remedy
Oven can not be started.	(1) Power cord not plugged tightly.	Unplug. Then unplug again after 10 seconds.
	(2) Fuse blowing or circuit breaker works.	Replace fuse or reset circuit breaker (repaired by professional personnel of our company)
	(3) Trouble with outlet.	Test outlet with other electrical appliances.
Oven does not heat	(4) Door not closed well.	Close door well.

## 5. SPECIFICATIONS

Model:	<b>TILLREDA 404.933.64</b>
Rated Voltage:	220V ~ 50Hz
Rated Input Power(Microwave):	1050W
Rated Output Power(Microwave):	700 W
Oven Capacity:	20 L
Turntable Diameter:	255 mm
External Dimensions:	439.5 x 340.0 x 258.2mm
Net Weight:	Approx. 10.39 kg
Energy Efficiency Rating:	3
Efficiency Value:	54%
Standby Power:	0.5W
National Standard Number for Energy Efficiency:	GB 21456-2024
Noise level:	≤63dB (A)

## 6. INSTALLATION AND CONNECTION

### Countertop Installation

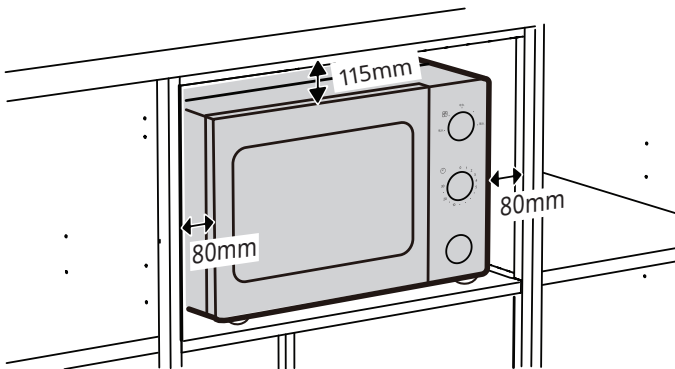
Remove all packing material and accessories. Examine the oven for any damage such as dents or broken door. Do not install if oven is damaged.

**Cabinet:** Remove any protective film found on the microwave oven cabinet surface.

Do not remove the white plastic cover that is attached to the oven cavity to protect the magnetron.

### Installation

1. Select a level surface that provide enough open space for the intake and/or outlet vents.



- (1) The rear surface of appliance shall be placed against a wall. Leave a minimum clearance of 11.5 cm above the oven, a minimum clearance of 8 cm is required between the oven and any adjacent walls.
- (2) Do not remove the legs from the bottom of the oven.

- (3) Blocking the intake and/or outlet openings can damage the oven.
- (4) Place the oven as far away from radios and TV as possible. Operation of microwave oven may cause interference to your radio or TV reception.

2. Plug your oven into a standard household outlet. Be sure the voltage and the frequency is the same as the voltage and the frequency on the rating label.

**WARNING:** Do not install oven over a range cooktop or other heat-producing appliance. If installed near or over a heat source, the oven could be damaged and the warranty would be void.



**The accessible surface may be hot during operation.**

## 7. ENVIRONMENTAL CONCERNS



According to Waste of Electrical and Electronic Equipment (WEEE) directive, WEEE should be separately collected and treated. If at any time in future you need to dispose of this product please do NOT dispose of this product with household waste. Please send this product to WEEE collecting points where available.

## 8. IKEA GUARANTEE

### How long is the IKEA guarantee valid?

This guarantee is valid for two (2) years from the original date of purchase of your appliance at IKEA. The original sales receipt, is required as proof of purchase. If service work is carried out under guarantee, this will not extend the guarantee period for the appliance.

### Who will execute the service?

Contact nearest IKEA store.

### What does this guarantee cover?

The guarantee covers faults of the appliance, which have been caused by faulty construction or material faults from the date of purchase from IKEA. This guarantee applies to domestic use only. The exceptions are specified under the headline "What is not covered under this guarantee?" Within the guarantee period, the costs to remedy the fault e.g. repairs, parts, labour and travel will be covered, provided that the appliance is accessible for repair without special expenditure. Replaced parts become the property of IKEA.

### What will IKEA do to correct the problem?

IKEA will examine the product and decide, at its sole discretion, if it is covered under this guarantee. If considered covered, IKEA will then, at its sole discretion, either repair the defective product or replace it with the same or a comparable product.

### What is not covered under this guarantee?

- Normal wear and tear.
- Deliberate or negligent damage, damage caused by failure to observe operating instructions, incorrect installation or by connection to the wrong voltage, damage caused by chemical or electrochemical reaction, rust, corrosion or water damage including but not limited to damage caused by excessive lime in the water supply, damage caused by abnormal environmental conditions.
- Consumable parts including batteries and lamps.
- Non-functional and decorative parts which do not affect normal use of the appliance, including any scratches and possible colour differences.
- Accidental damage caused by foreign objects or substances and cleaning or unblocking of filters, drainage systems or soap drawers.
- Damage to the following parts: ceramic glass, accessories, crockery and cutlery baskets, feed and drainage pipes, seals, lamps and lamp covers,

screens, knobs, casings and parts of casings. Unless such damages can be proved to have been caused by production faults.

- Repairs not carried out by our appointed service providers and/or an authorized service contractual partner or where non-original parts have been used.
- Repairs caused by installation which is faulty or not according to specification.
- The use of the appliance in a non-domestic environment i.e. professional use.
- Transportation damages. If a customer transports the product to his home or another address, IKEA is not liable for any damage that may occur during transport. However, if IKEA delivers the product to the customer's delivery address, then damage to the product that occurs during this delivery will be covered by IKEA.
- Cost for carrying out the initial installation of the IKEA appliance. However, if an IKEA appointed Service Provider or its authorized service partner repairs or replaces the appliance under the terms of this guarantee, the appointed Service Provider or its authorized service partner will reinstall the repaired appliance or install the replacement, if necessary.

### How country law applies

The IKEA guarantee gives you specific legal rights, which cover or exceed all the local legal demands. However these conditions do not limit in any way consumer rights described in the local legislation.

### Area of validity

For appliances which are purchased in one EU country and taken to another EU country, the services will be provided in the framework of the guarantee conditions normal in the new country. An obligation to carry out services in the framework of the guarantee exists only if the appliance complies and is installed in accordance with:

- the technical specifications of the country in which the guarantee claim is made;
- the Assembly Instructions and User Manual Safety Information.

### AFTER SALES for IKEA appliances

Please don't hesitate to contact IKEA to:

- make a service request under this guarantee.
- ask for clarification on functions of IKEA appliances.

To ensure that we provide you with the best assistance, please read carefully the Assembly Instructions and/or the User Manual before contacting us.

# ENGLISH

## How to reach us if you need our service



The IKEA after sales customer service centre will assist you on the phone with basic trouble shooting for your appliance at the time of service call request. Please see the IKEA catalogue or visit [www.ikea.com](http://www.ikea.com) to find your local store phone number and opening time.

**In order to provide you a quicker service, please also always refer to the IKEA article number (8 digit code) placed on the rating plate of your appliance.**

## **SAVE THE SALES RECEIPT!**

It is your proof of purchase and required for the guarantee to apply. The sales receipt also reports the IKEA name and article number (8 digit code) for each of the appliances you have purchased.

## **Do you need extra help?**

For any additional questions not related to After Sales of your appliances please contact your nearest IKEA store call centre. We recommend you read the appliance documentation carefully before contacting us.





