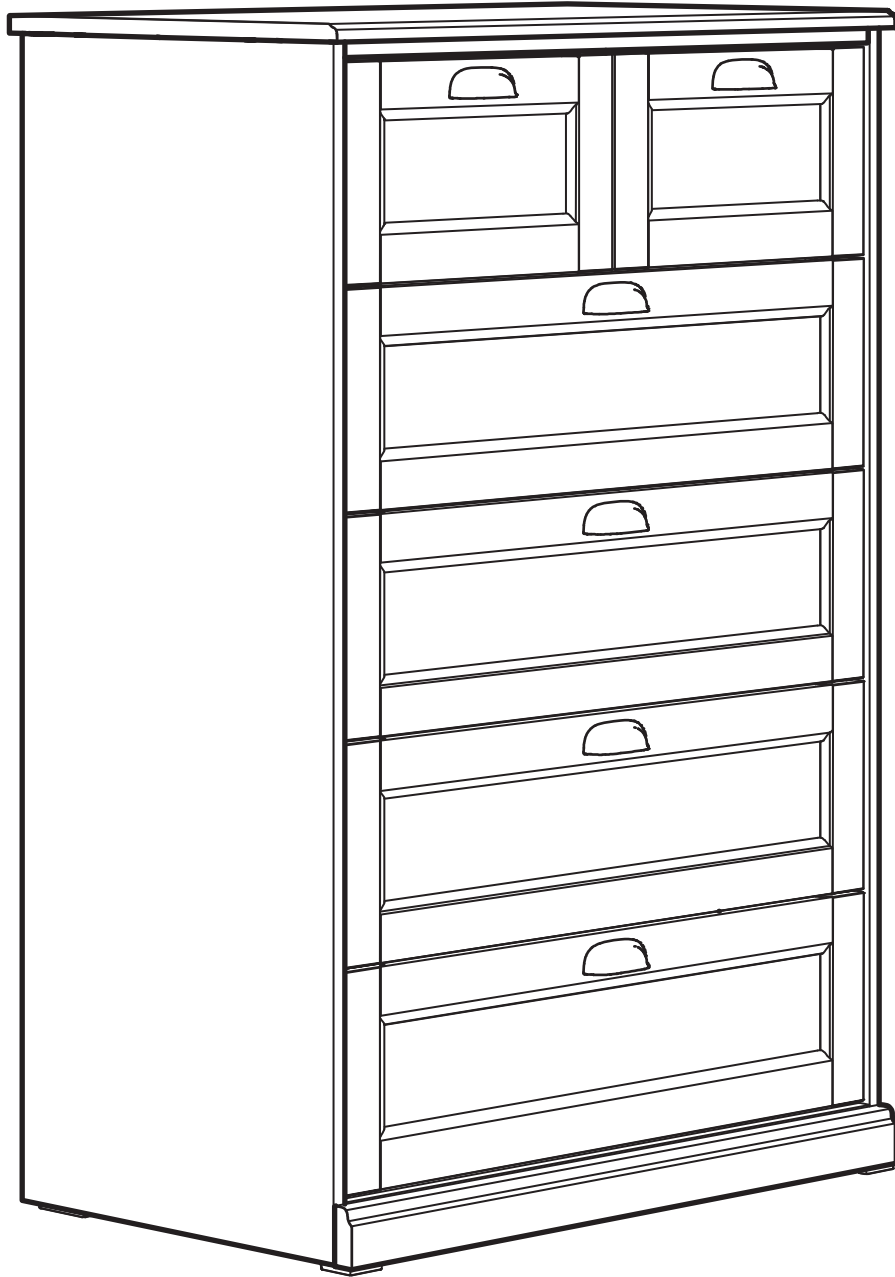
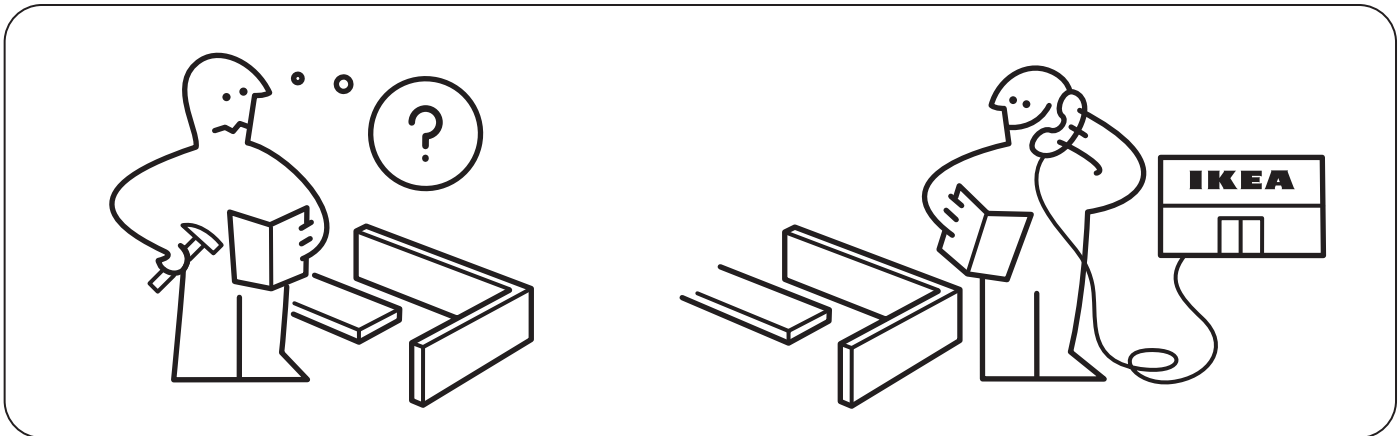
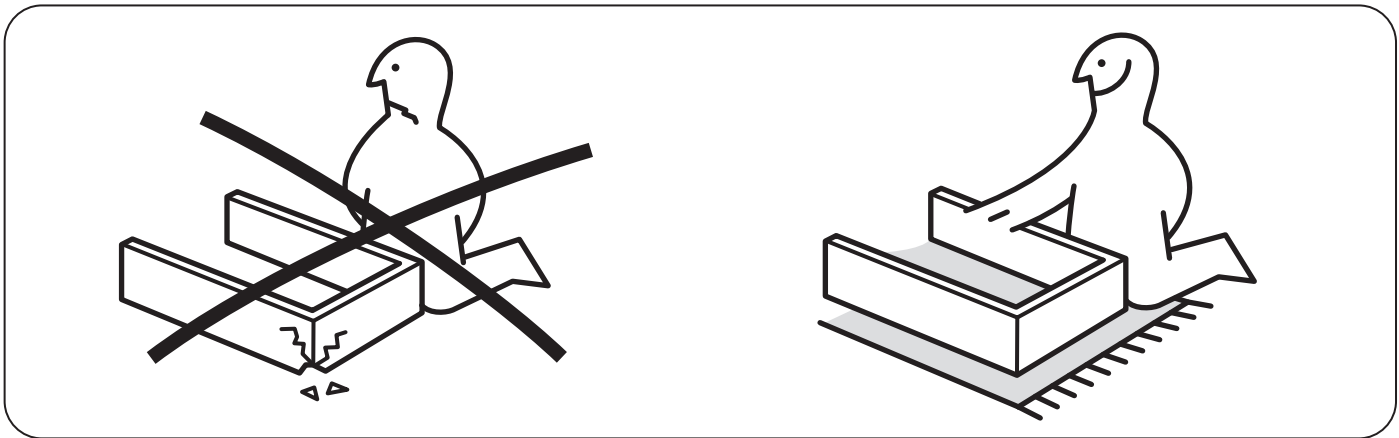
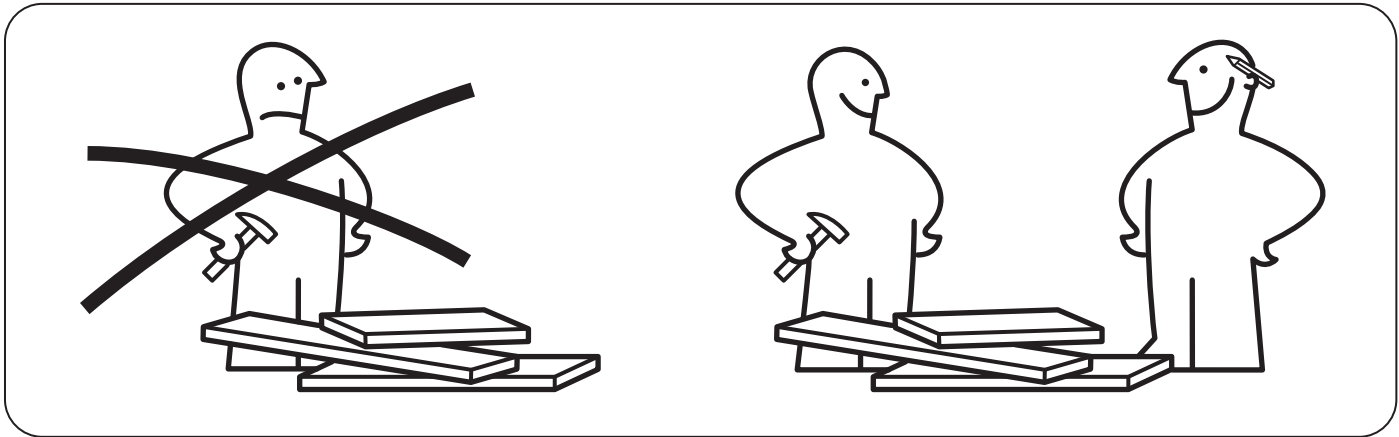
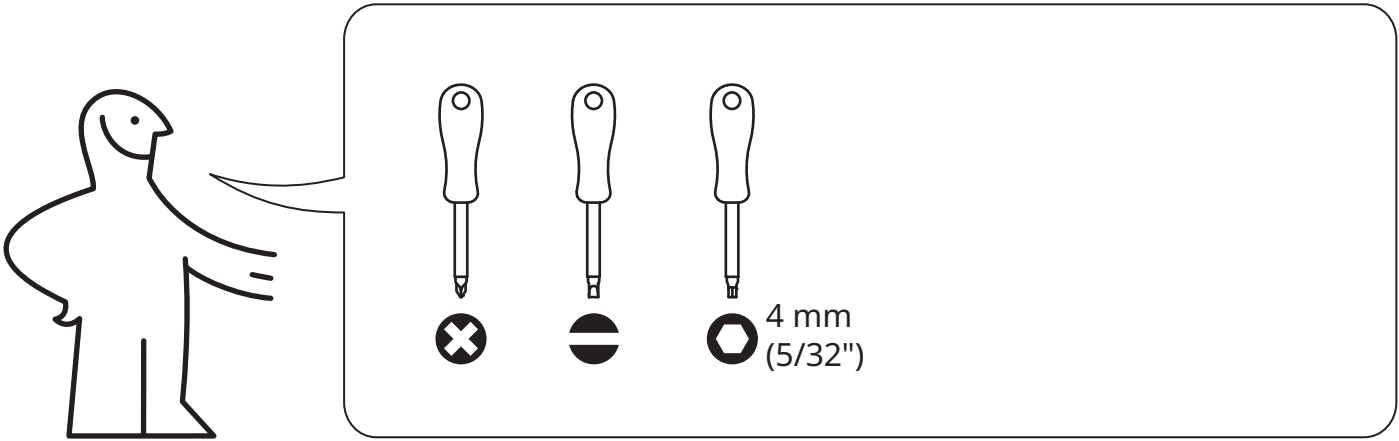
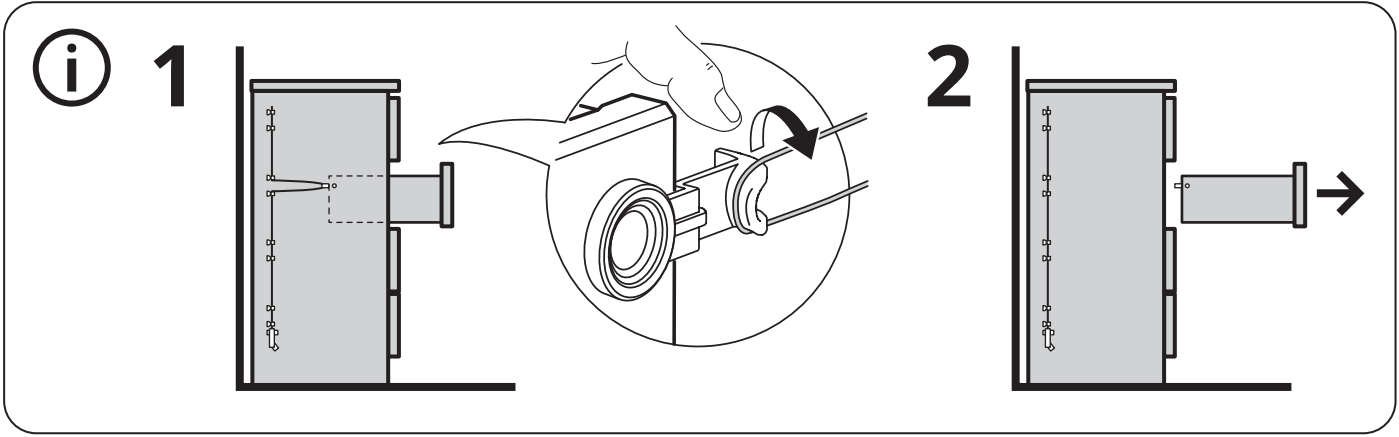


# FÅGELFJÄLLET

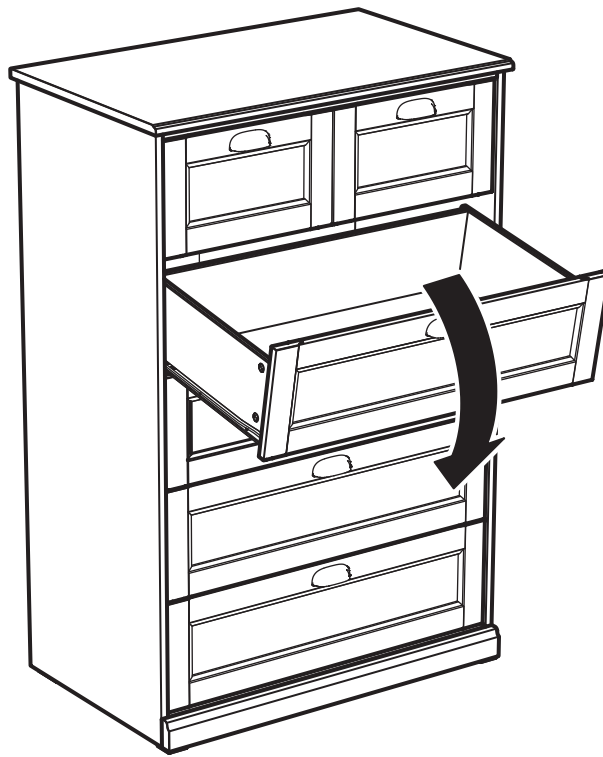


Design and Quality  
IKEA of Sweden

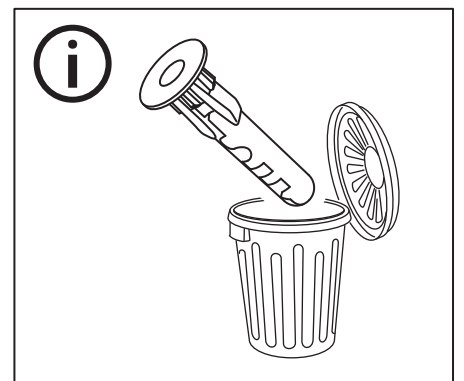
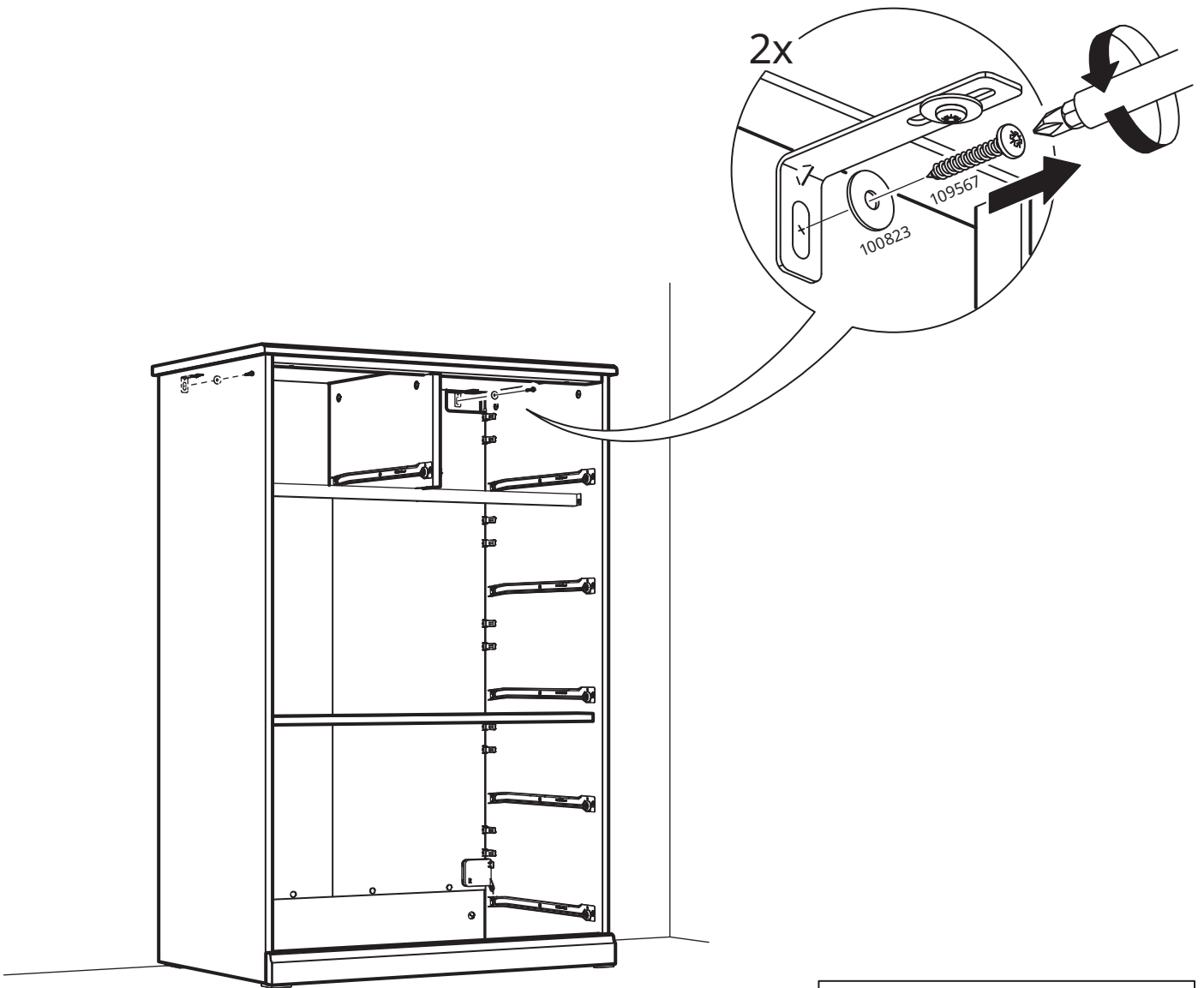




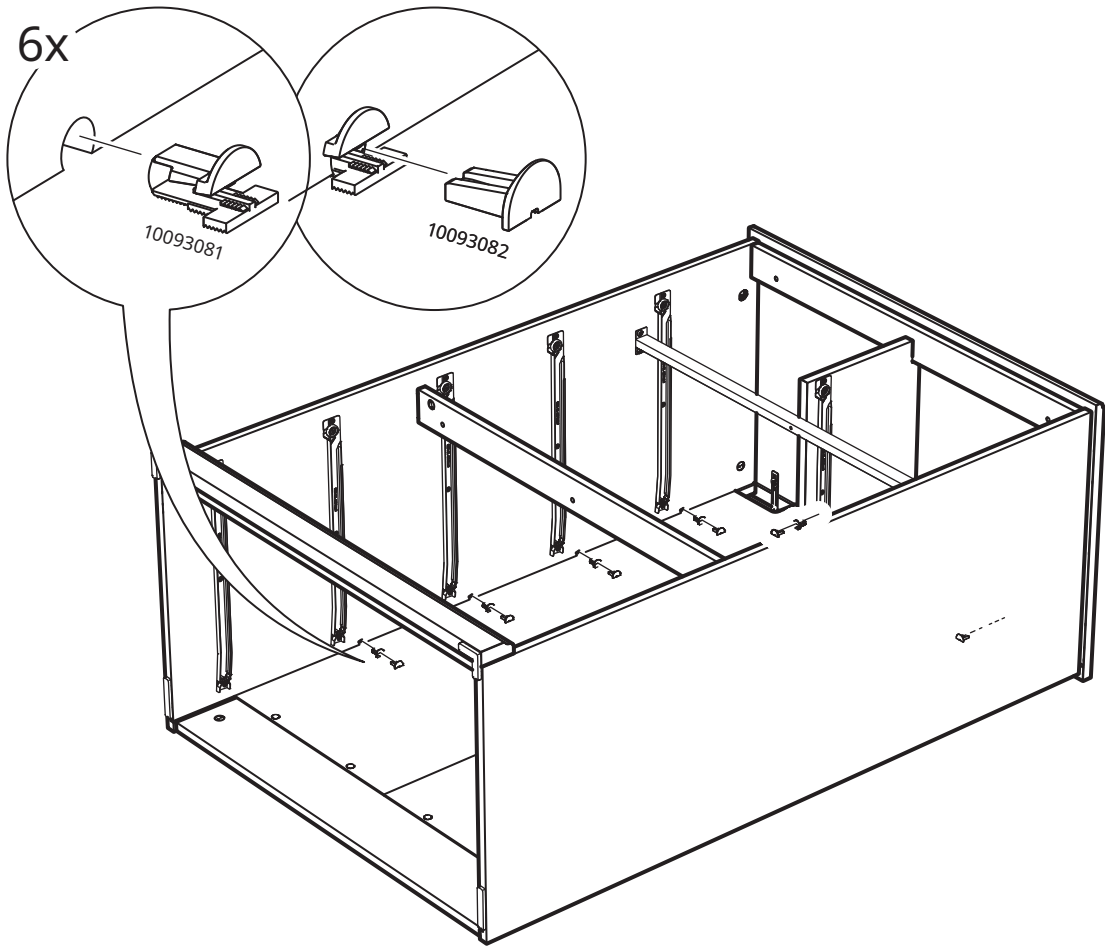
**1**



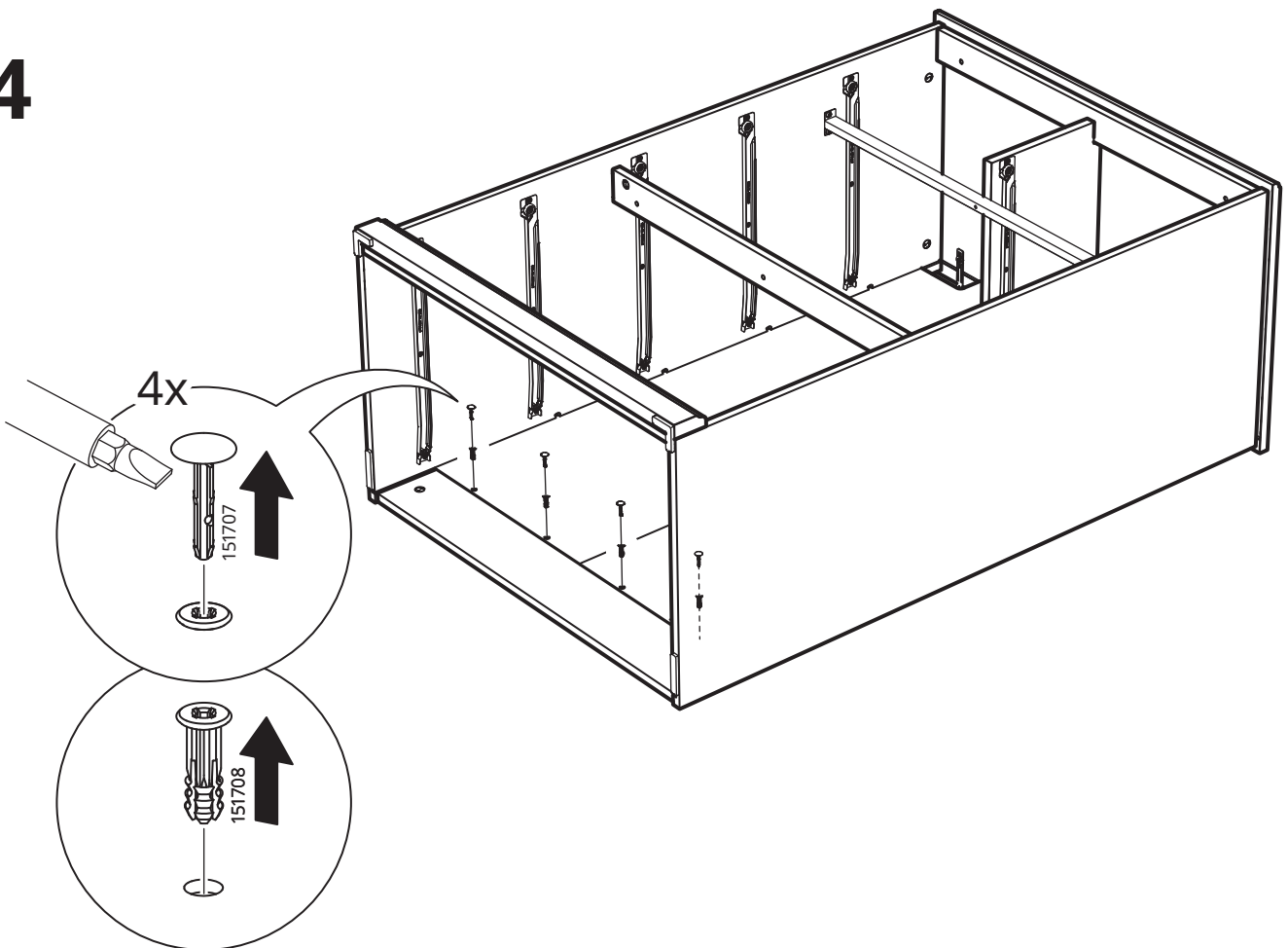
2



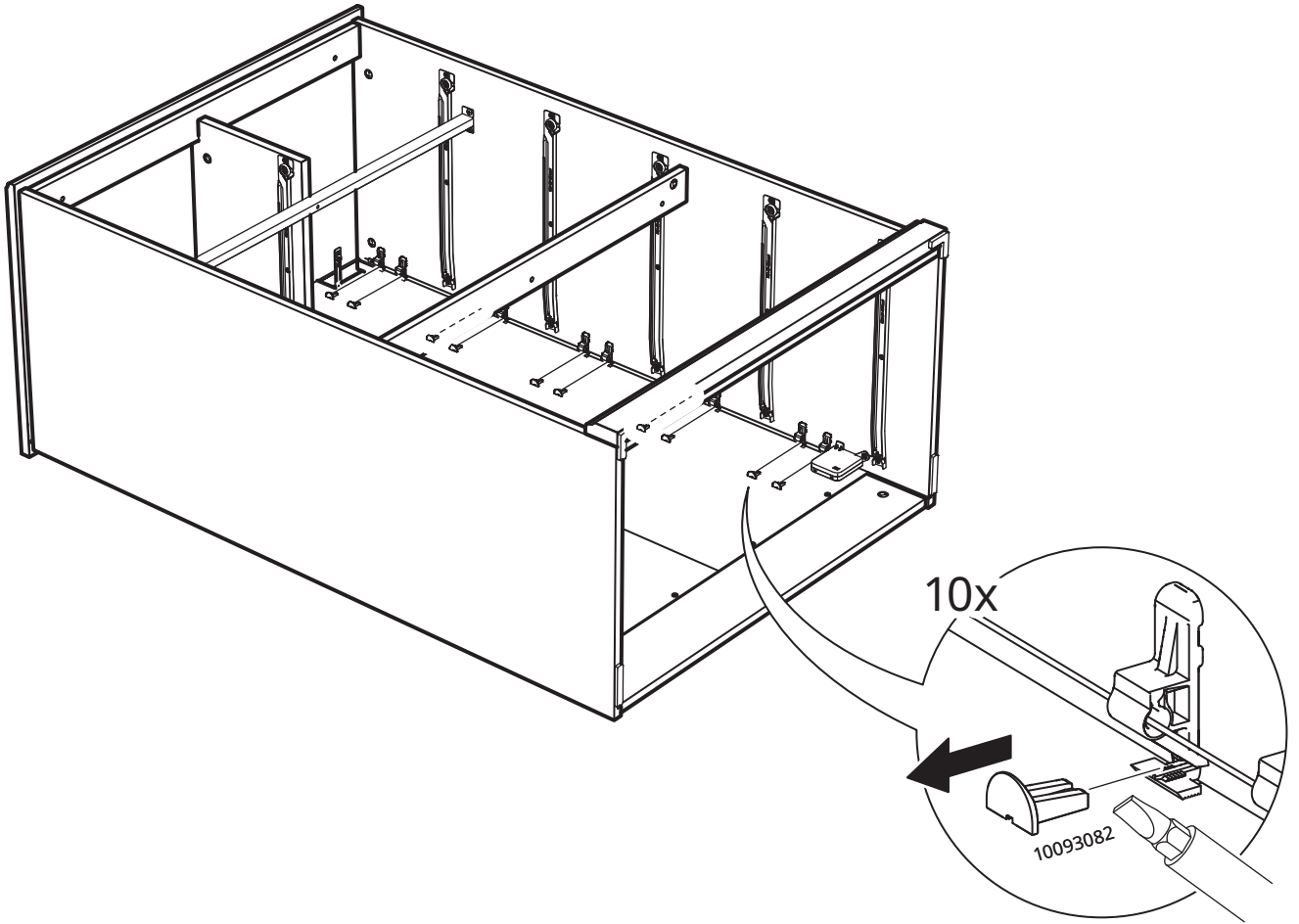
3



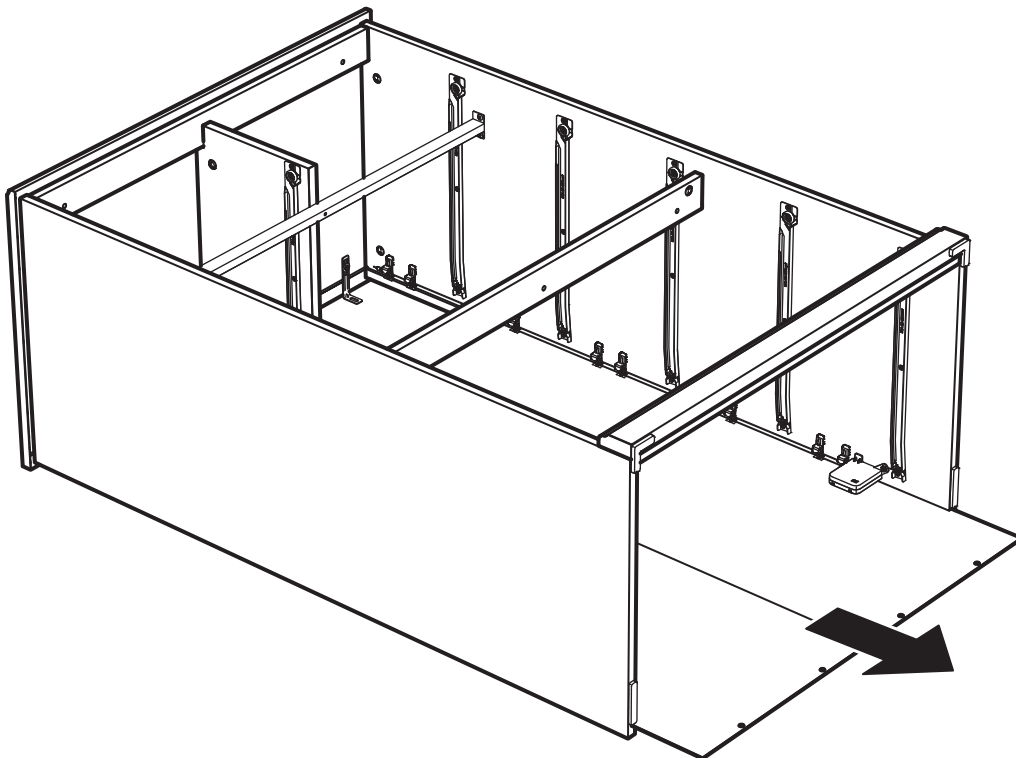
4



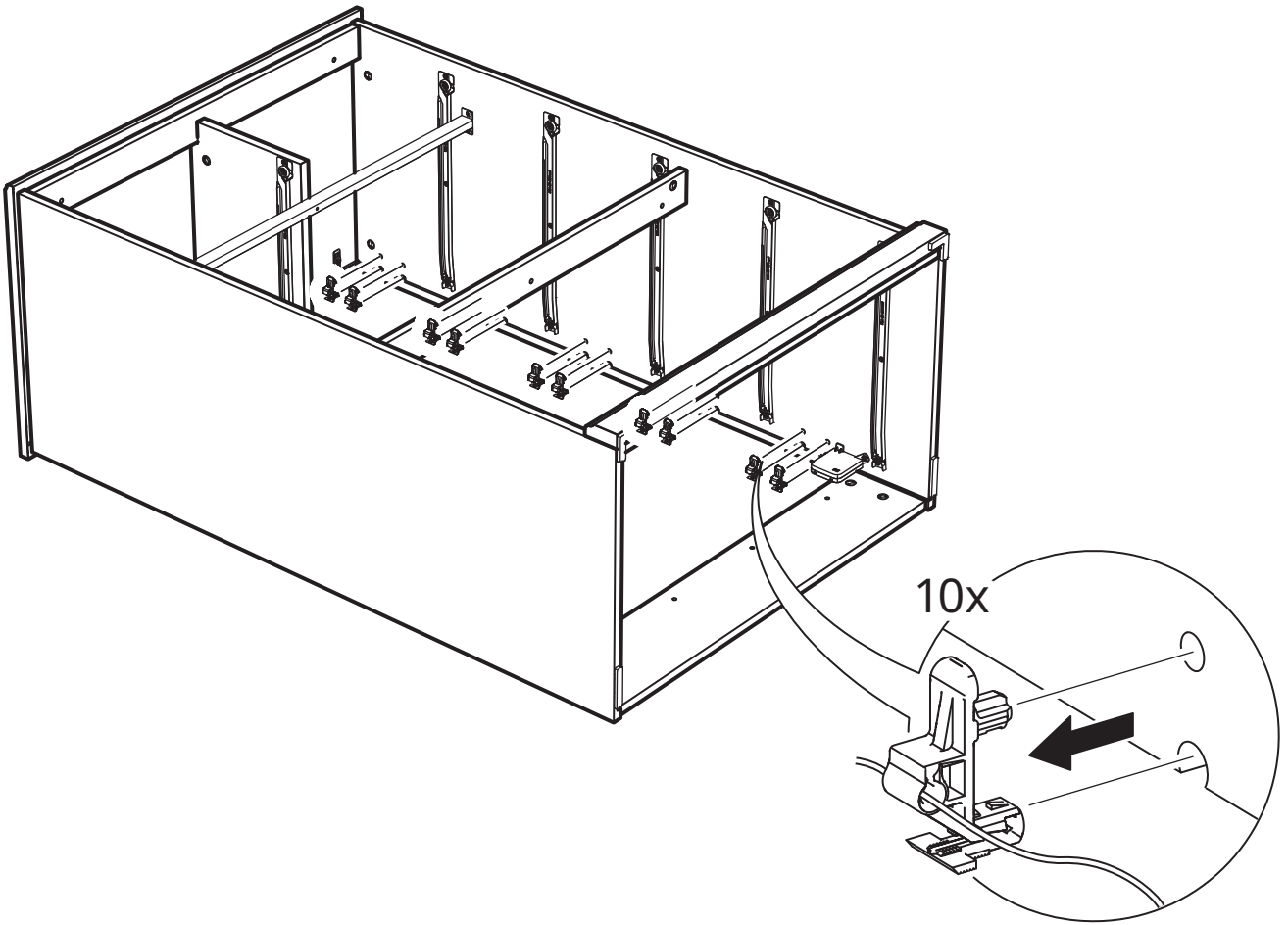
5

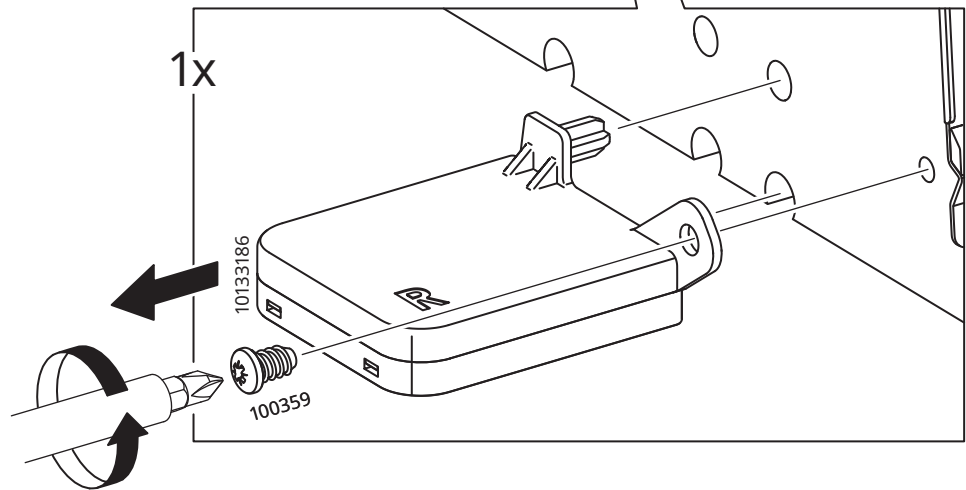
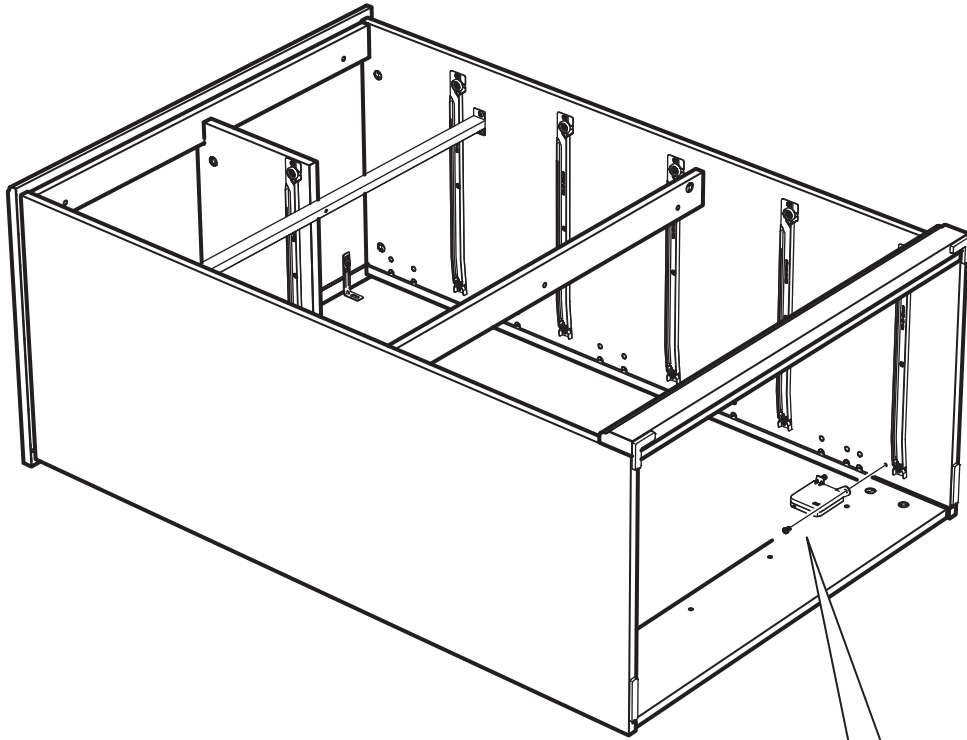


6

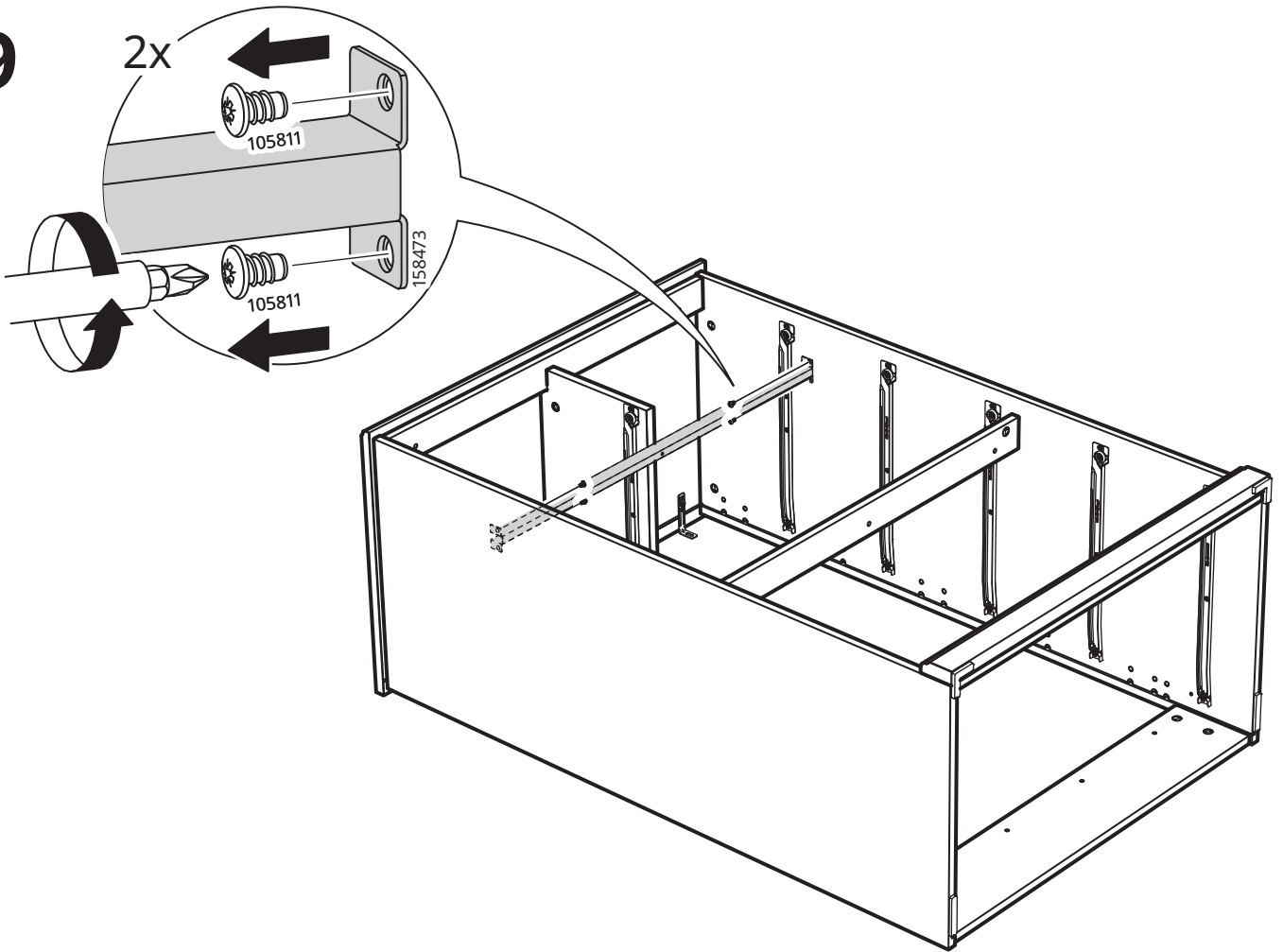


7

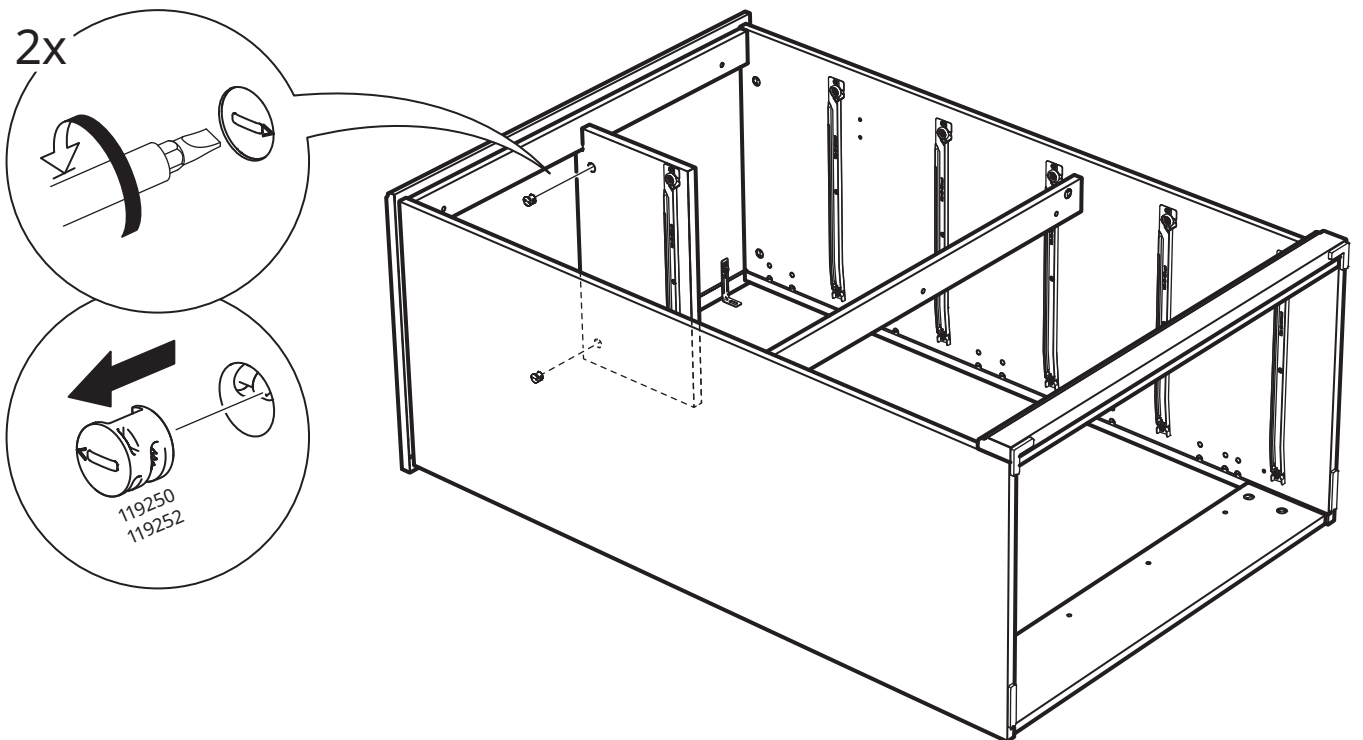




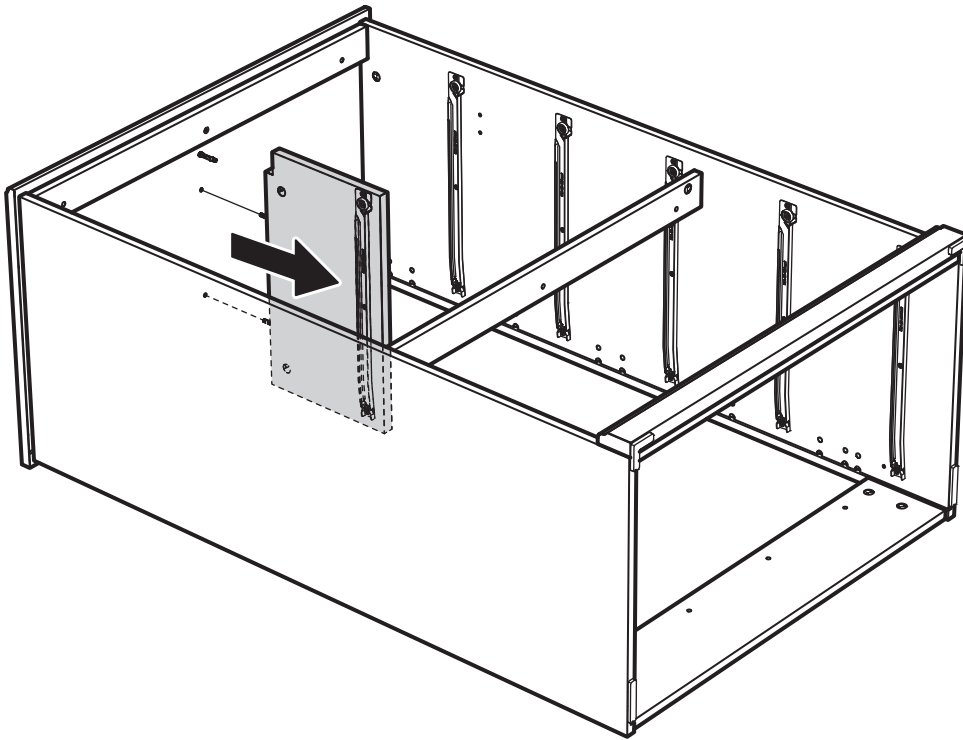
9



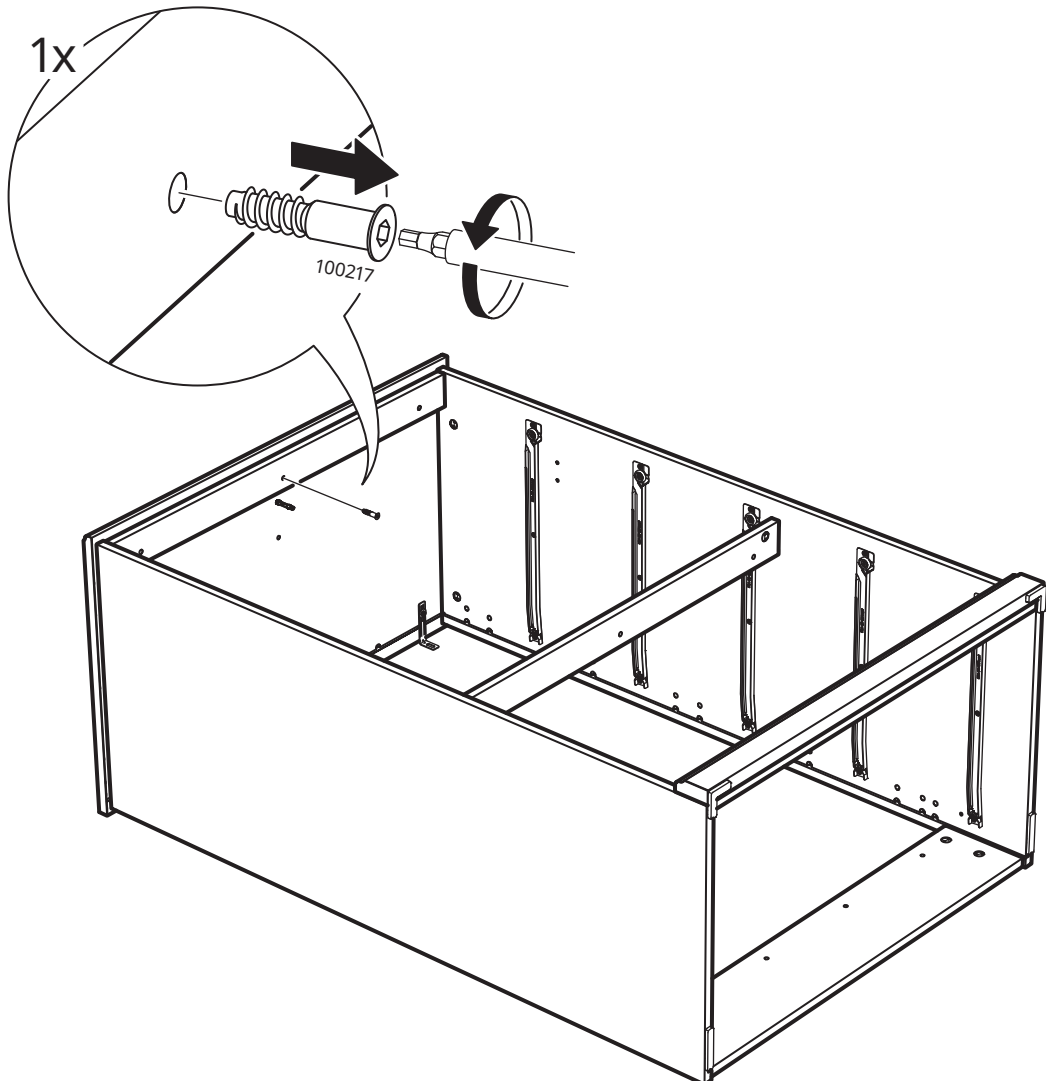
10



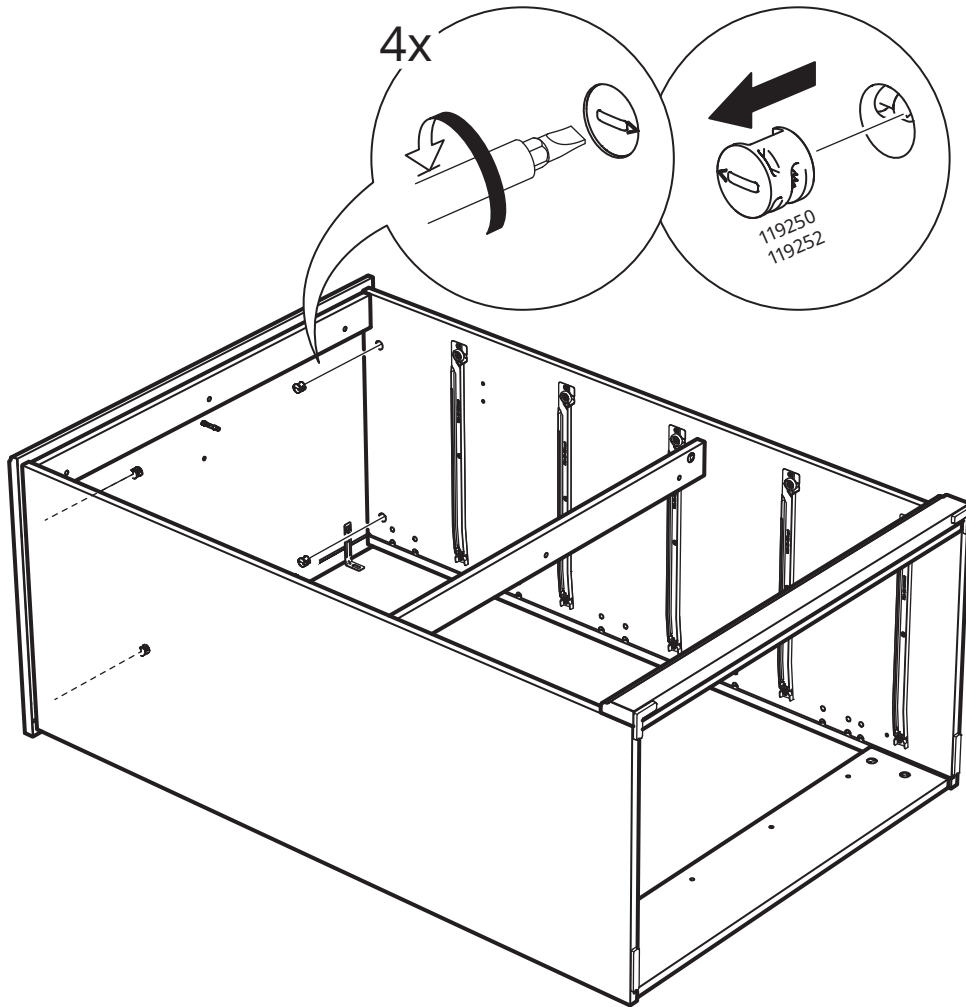
# 11



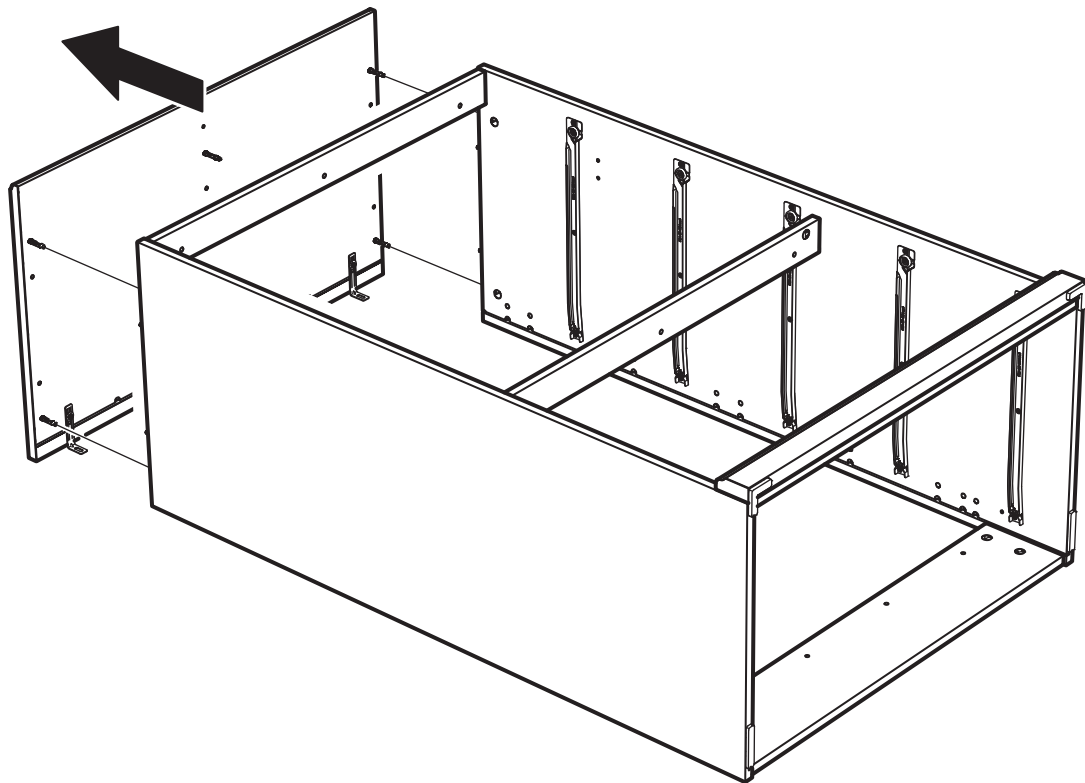
# 12



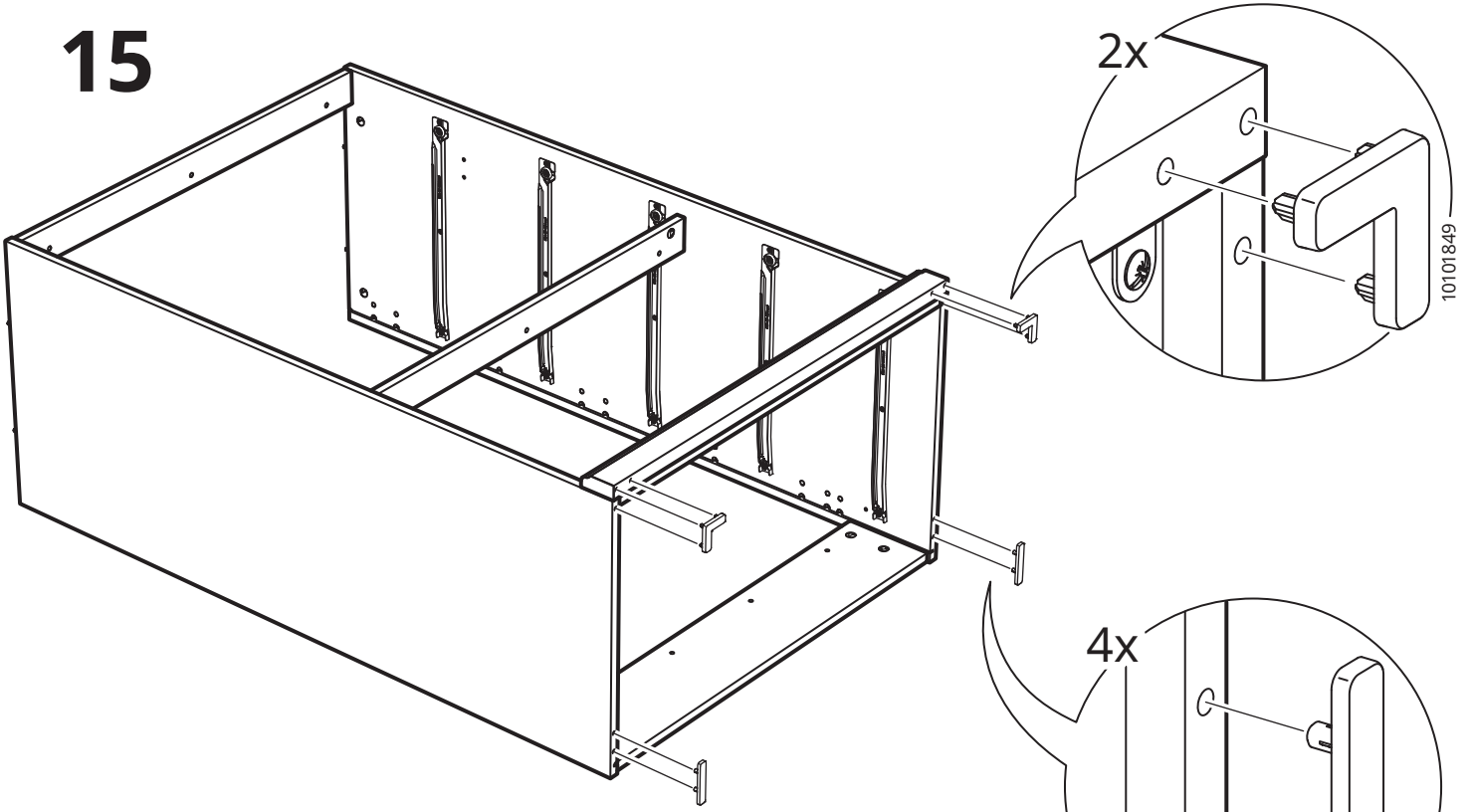
13



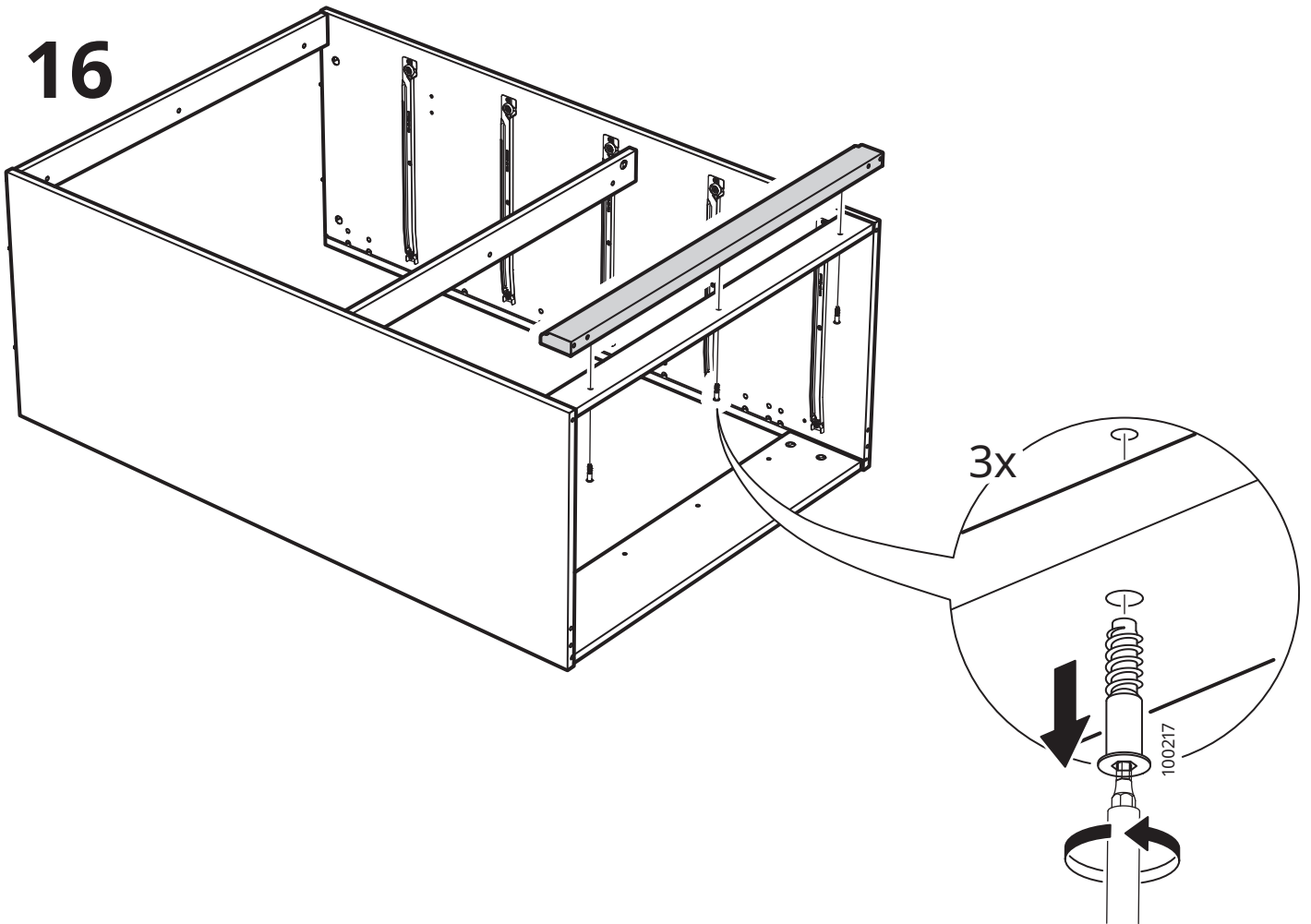
14



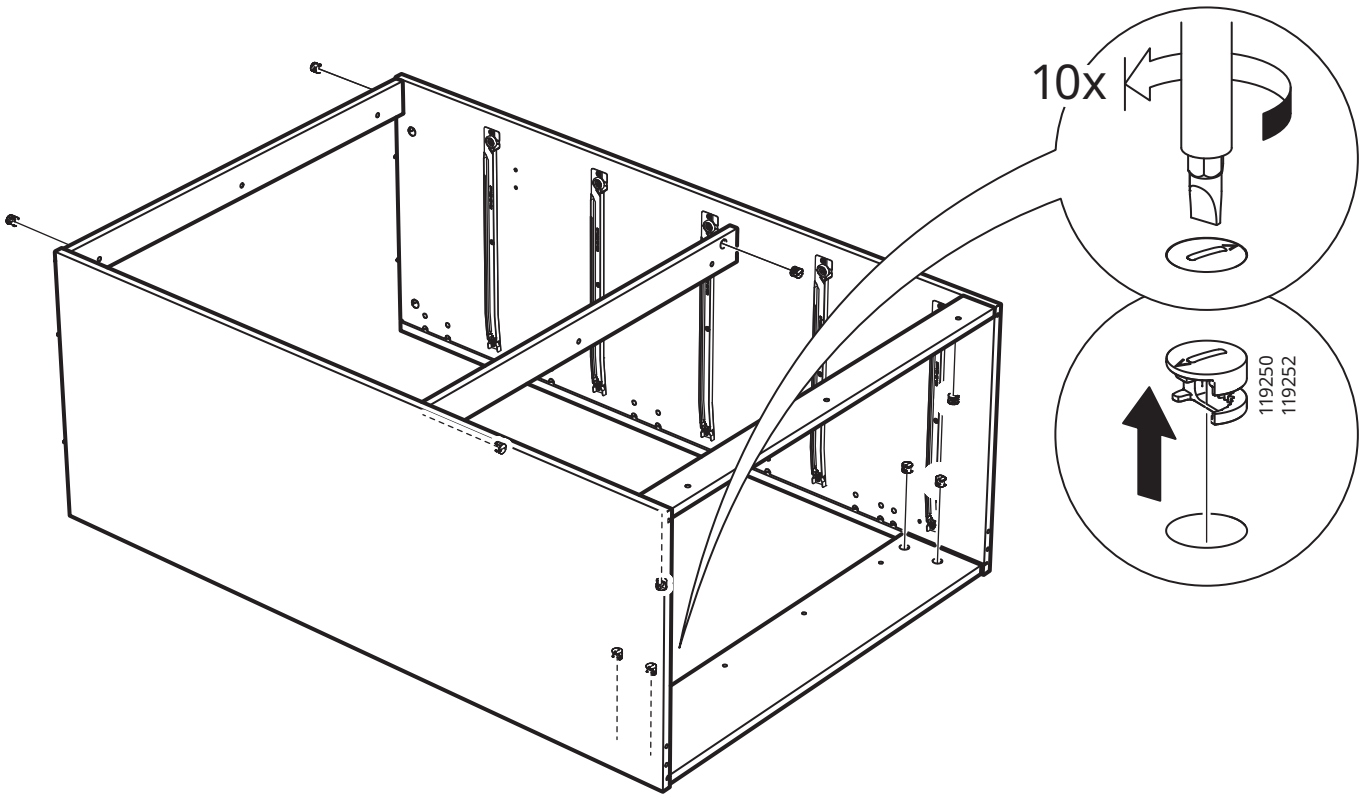
15



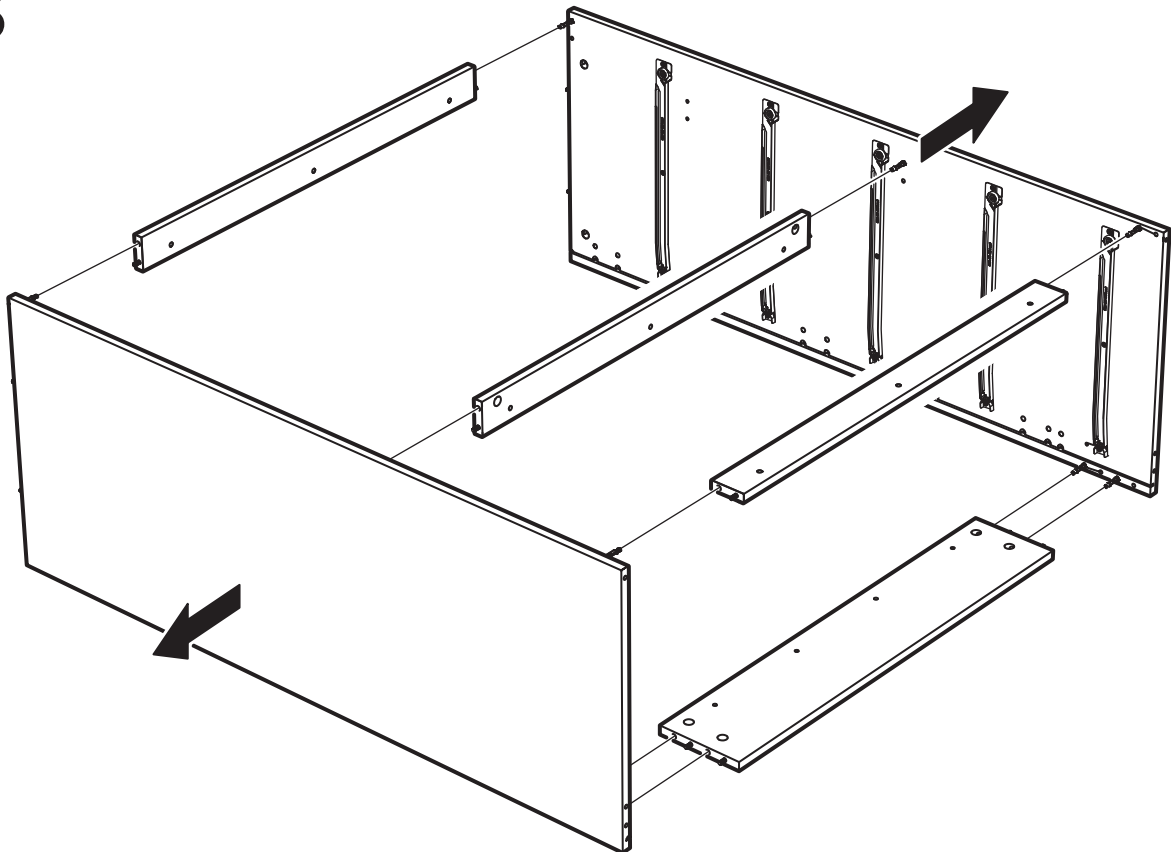
16

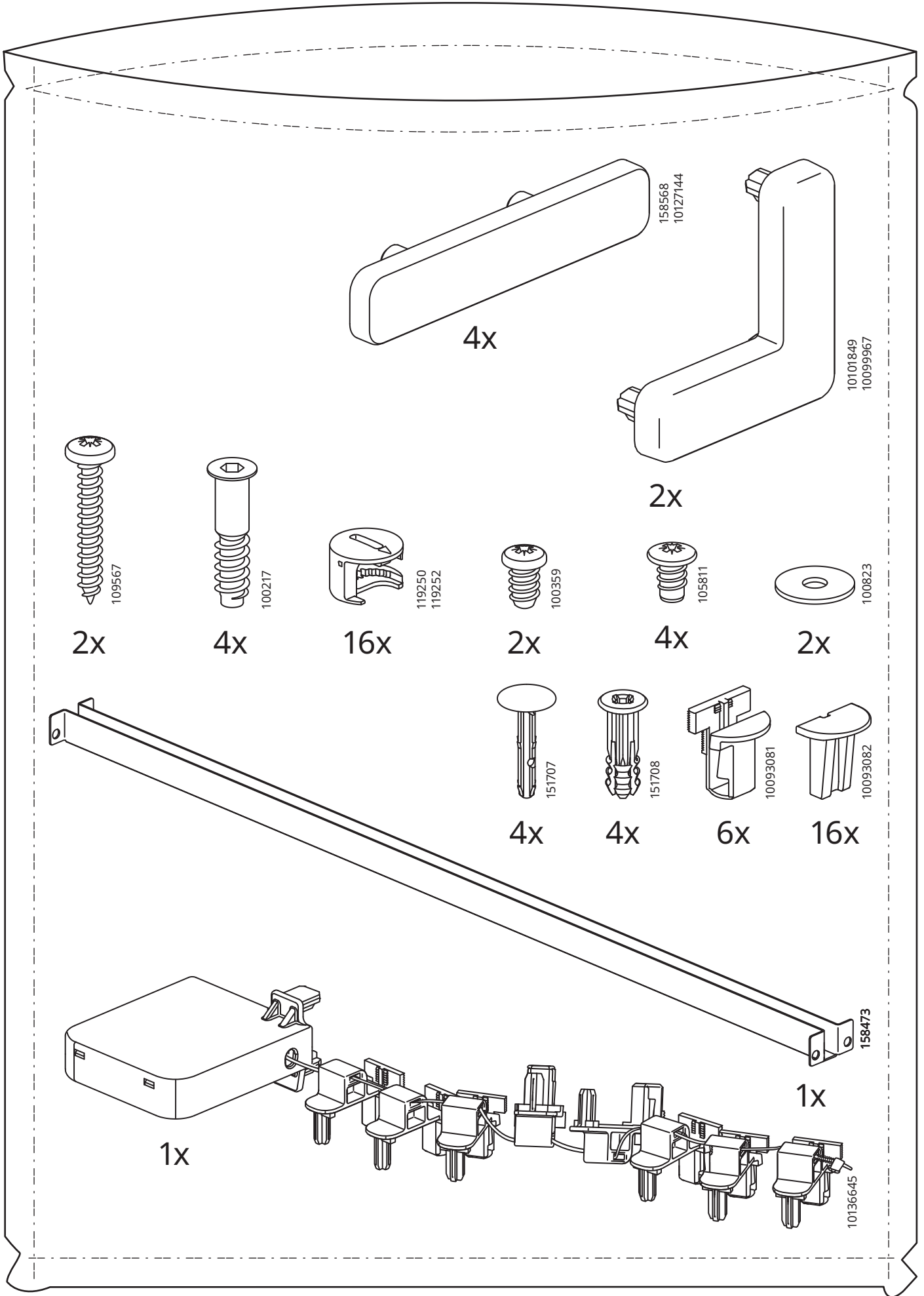


17



18





**English**

Please contact your local IKEA to replace missing or damaged fittings.

**Español**

Si tienes que sustituir herrajes dañados o te falta alguno, ponte en contacto con tu tienda IKEA más cercana.

**Portugues**

Contacte a sua loja IKEA para substituir ferragens em falta ou danificadas.

**中文**

如需更换缺失或受损的安装件，请联系本地宜家商场。

**繁中**

如發現配件缺失或損壞，請與IKEA客服聯繫。

**한국어**

부속품이 없거나 손상된 부속품을 교체하려면 해당 지역 이케아에 문의하세요.

**日本語**

固定具を紛失・破損した場合は、お近くのイケア店舗までお問い合わせください。

**Bahasa Indonesia**

Hubungi IKEA terdekat untuk mengganti bagian yang hilang atau rusak.

**Bahasa Malaysia****Sila hubungi IKEA setempat untuk ganti yang hilang**

Sila hubungi IKEA setempat anda untuk menggantikan kelengkapan yang hilang atau rosak.

**عربي**

يرجى الاتصال بمعرض ايكيا المحلي لديك لاستبدال التركيبات المفقودة أو التالفة.

**ไทย**

โปรดติดต่อสโตร์อิกียใกล้บ้านเพื่อเปลี่ยนทดแทนฟิตติ้งที่สูญหายหรือชำรุด