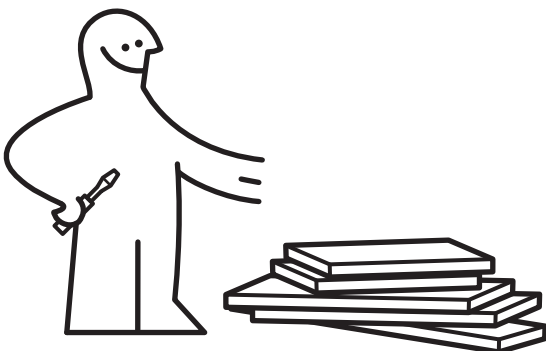
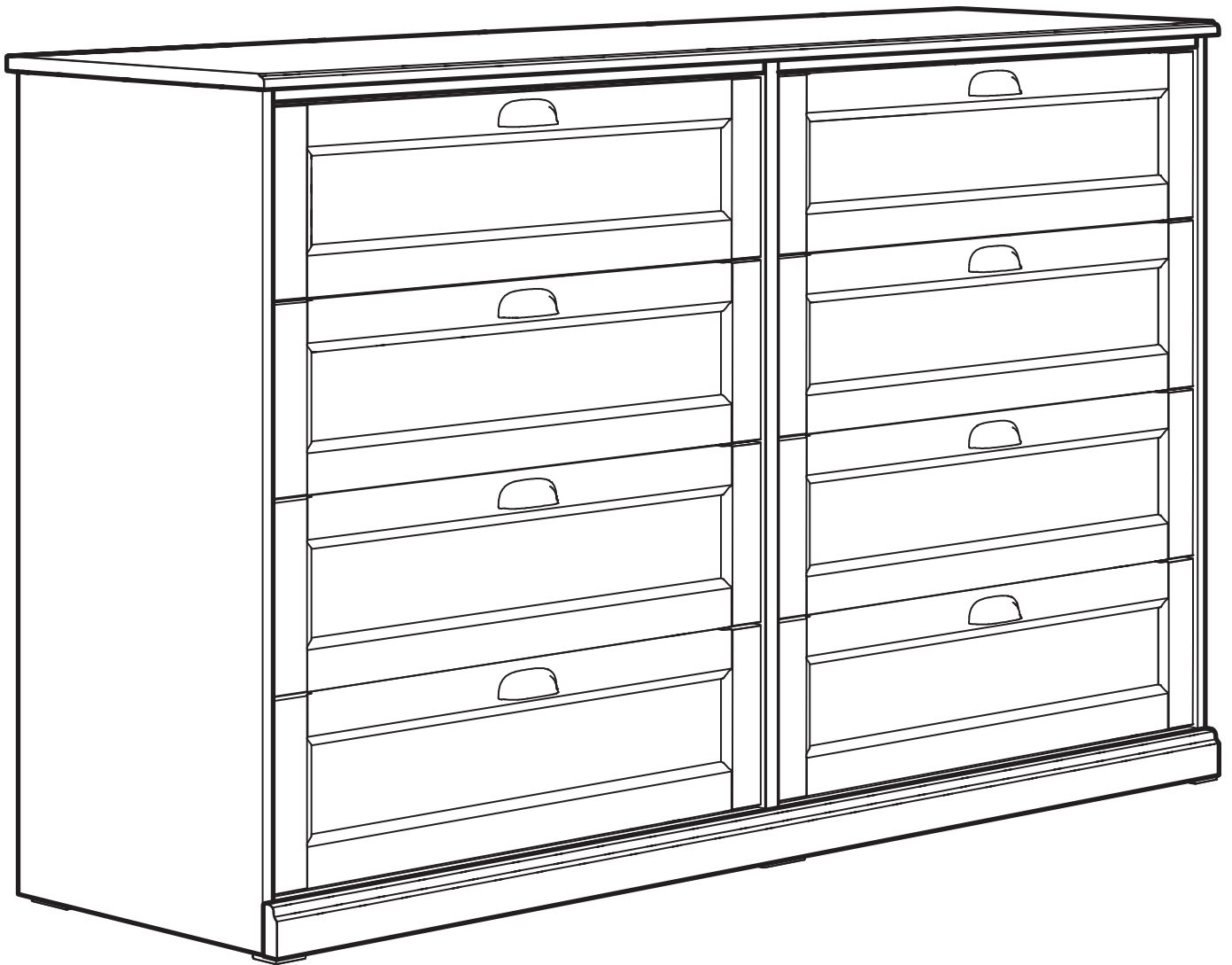
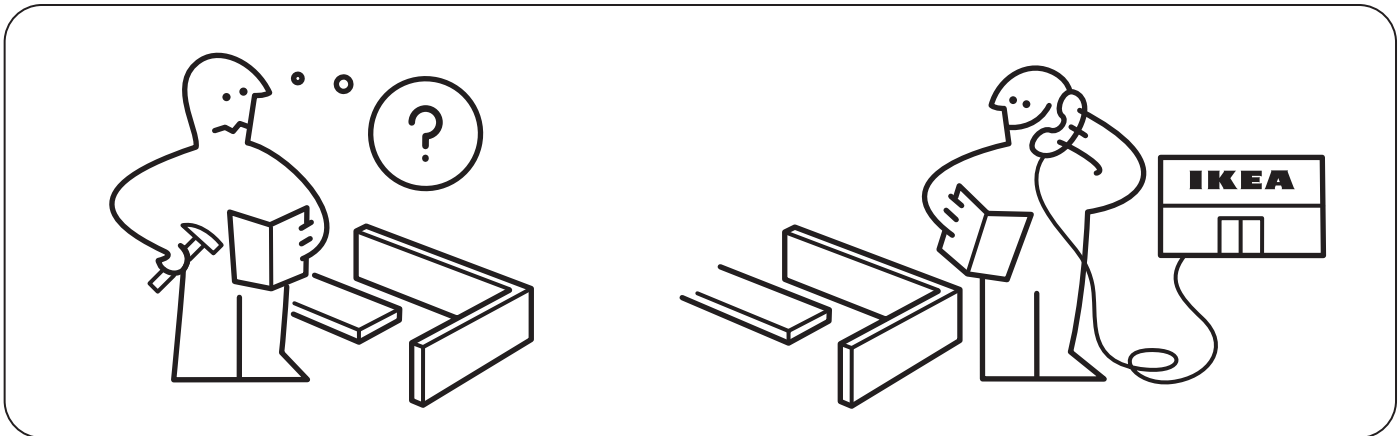
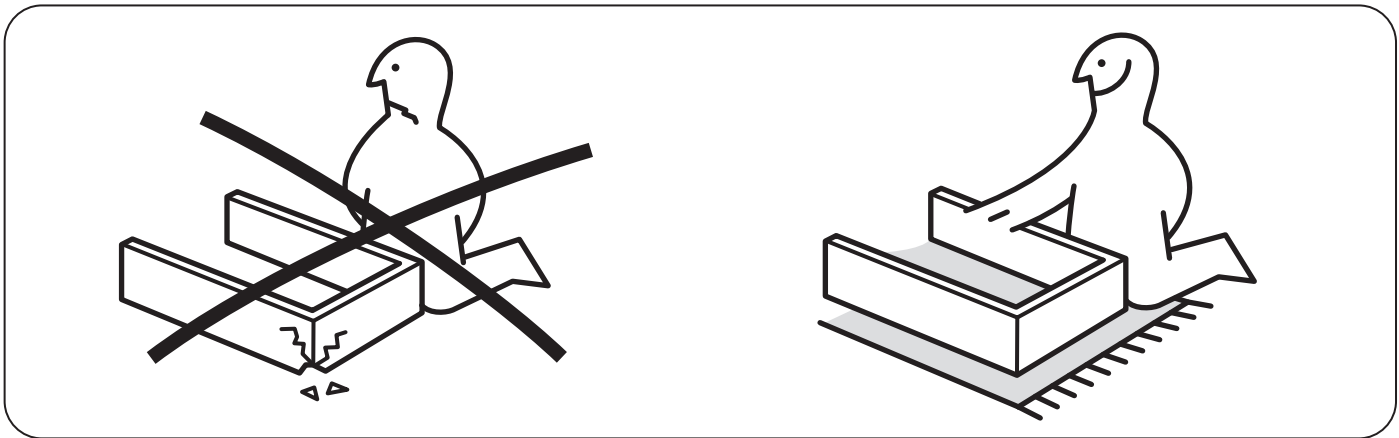
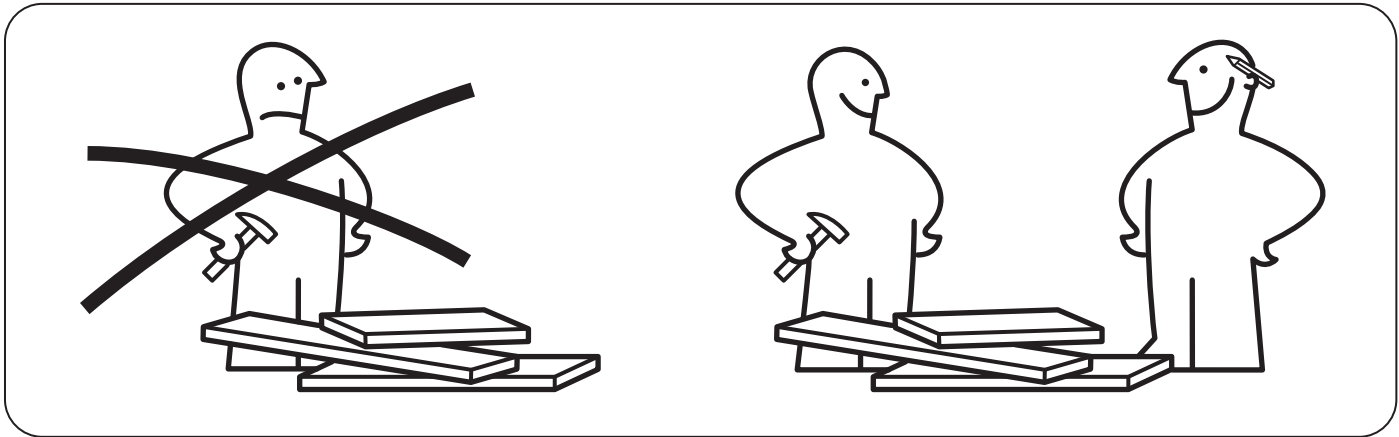
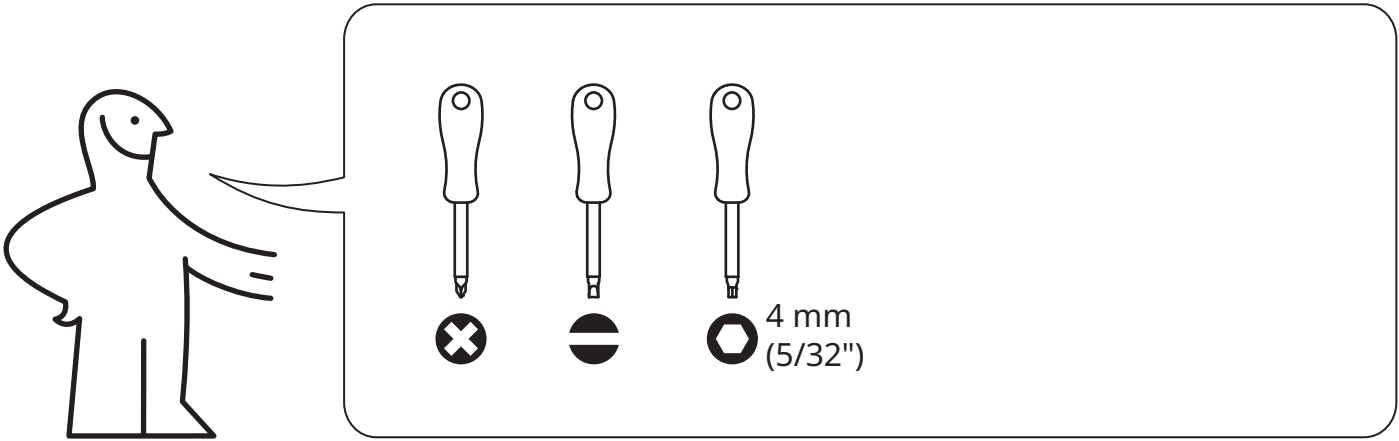
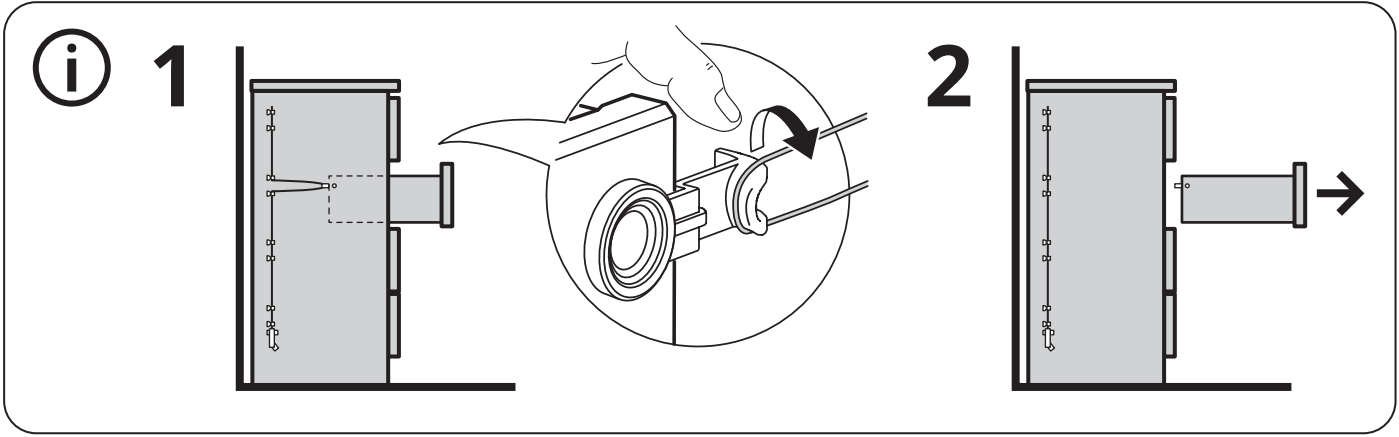


FÅGELFJÄLLET

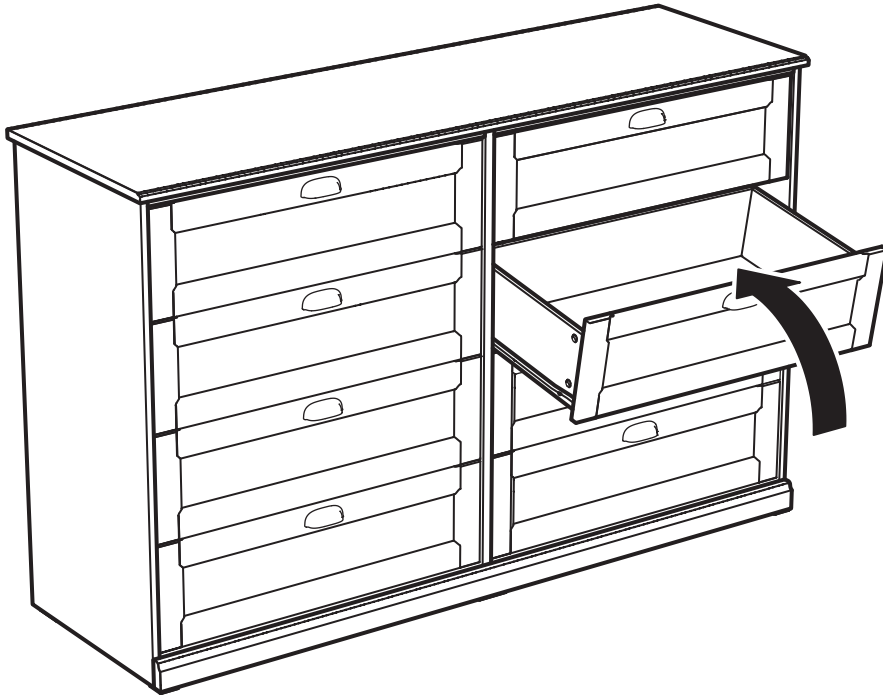


Design and Quality
IKEA of Sweden

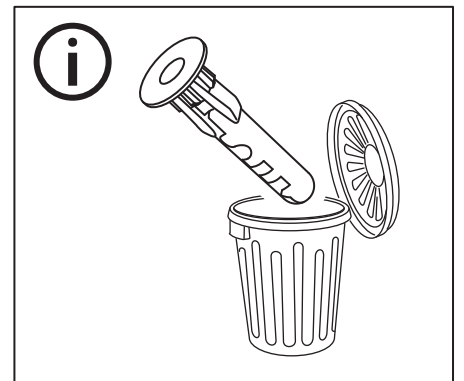
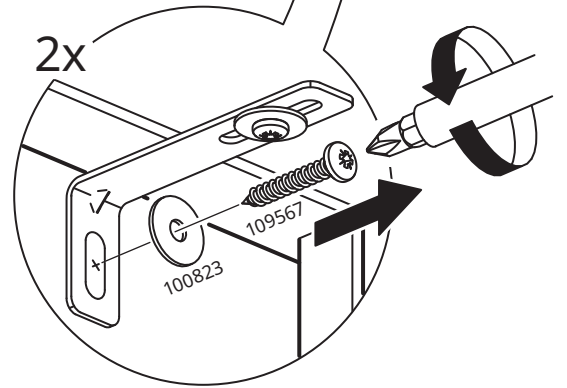
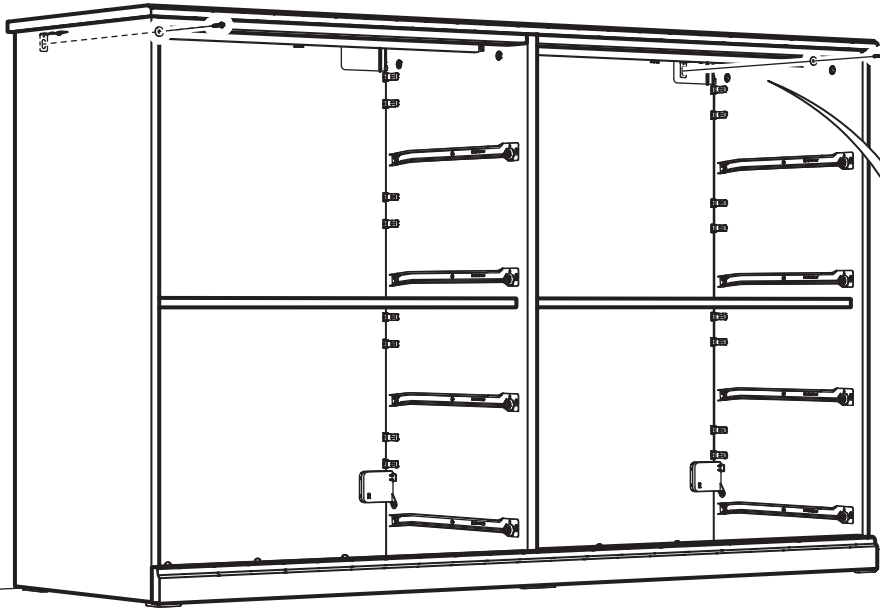




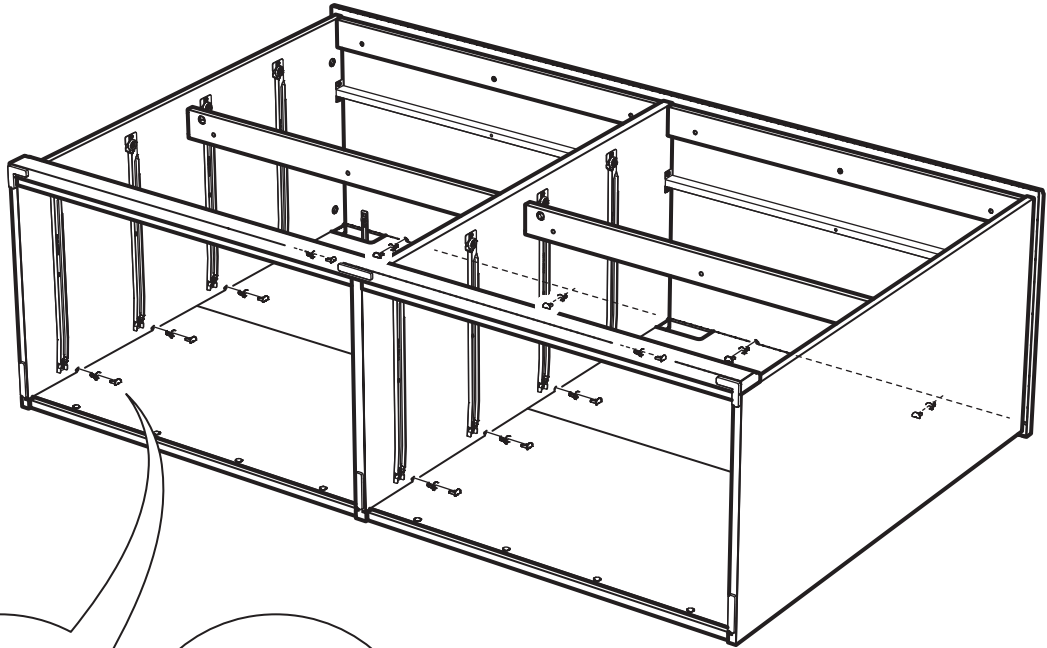
1



2



3

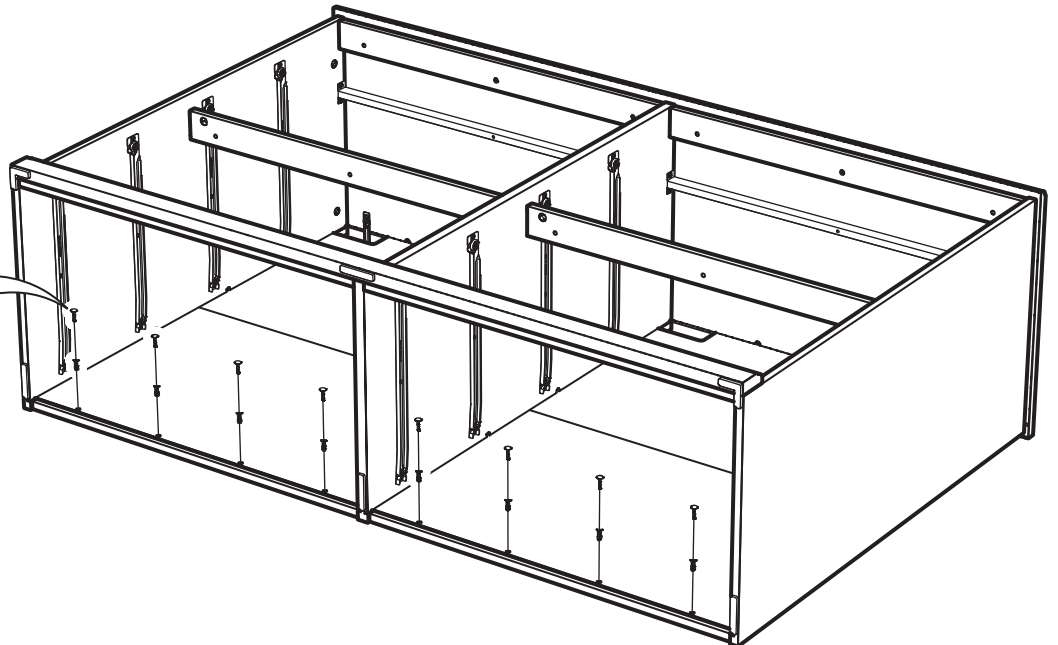


12x

10093081

10093082

4

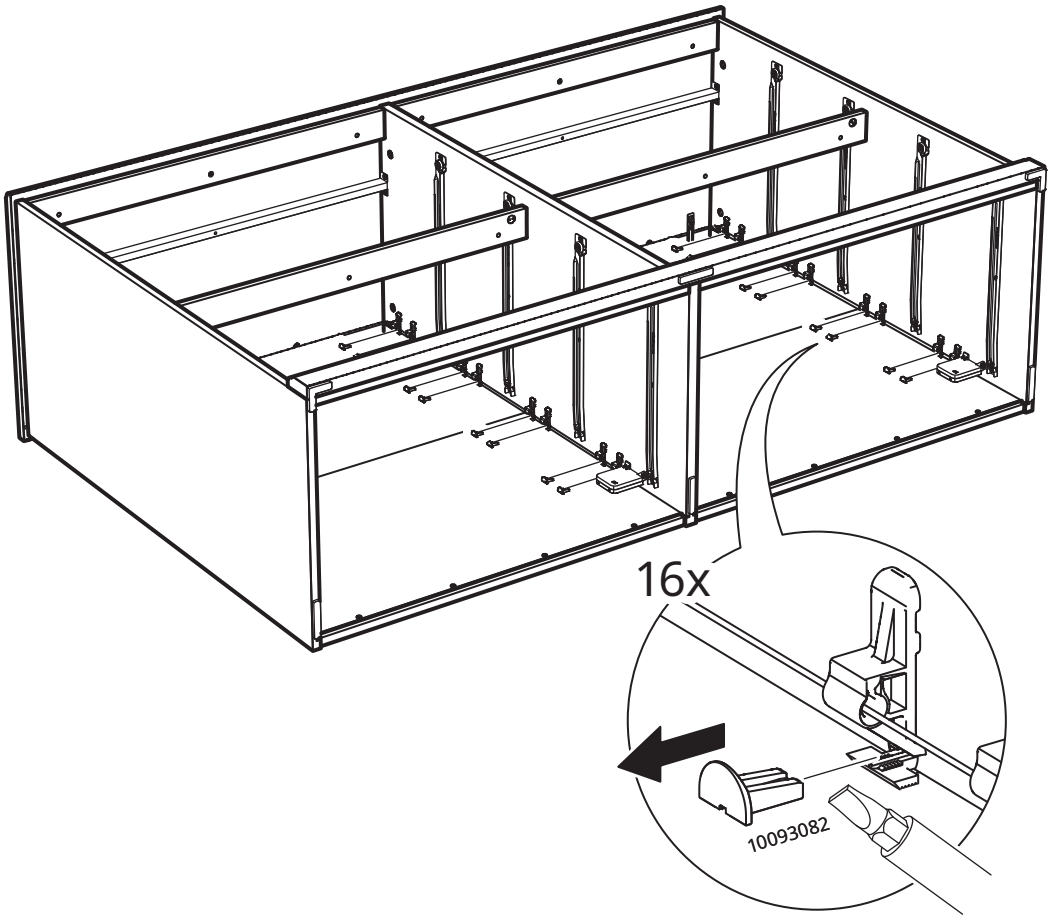


8x

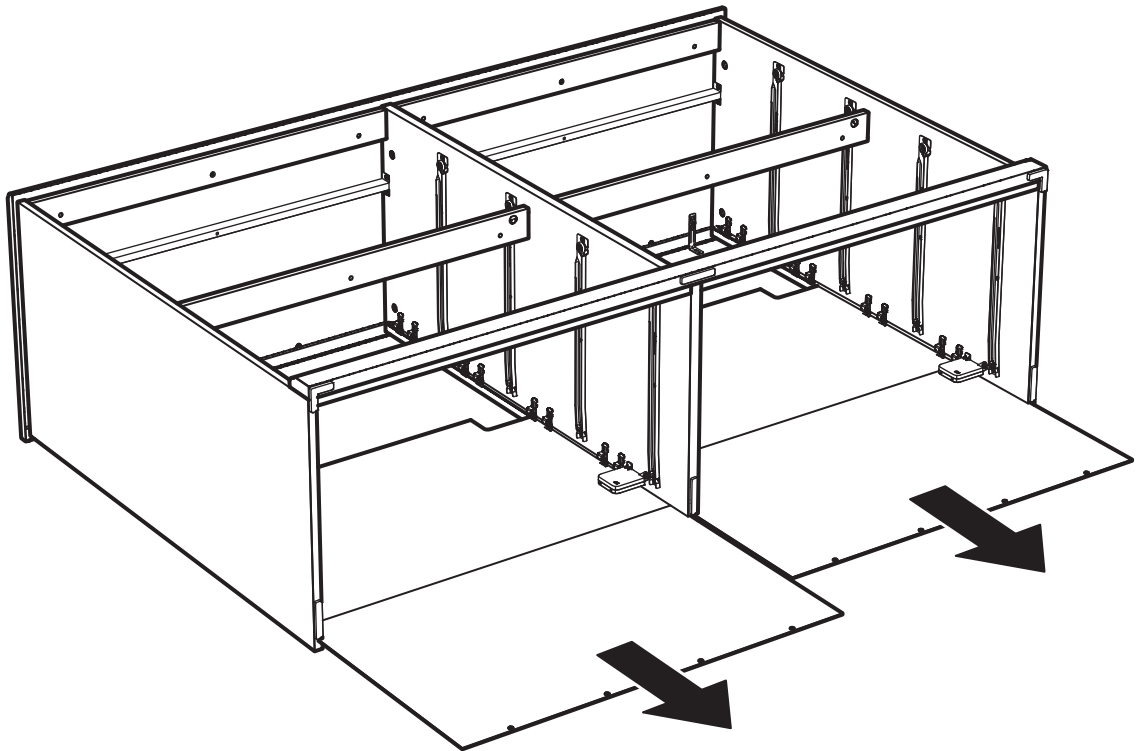
151707

151708

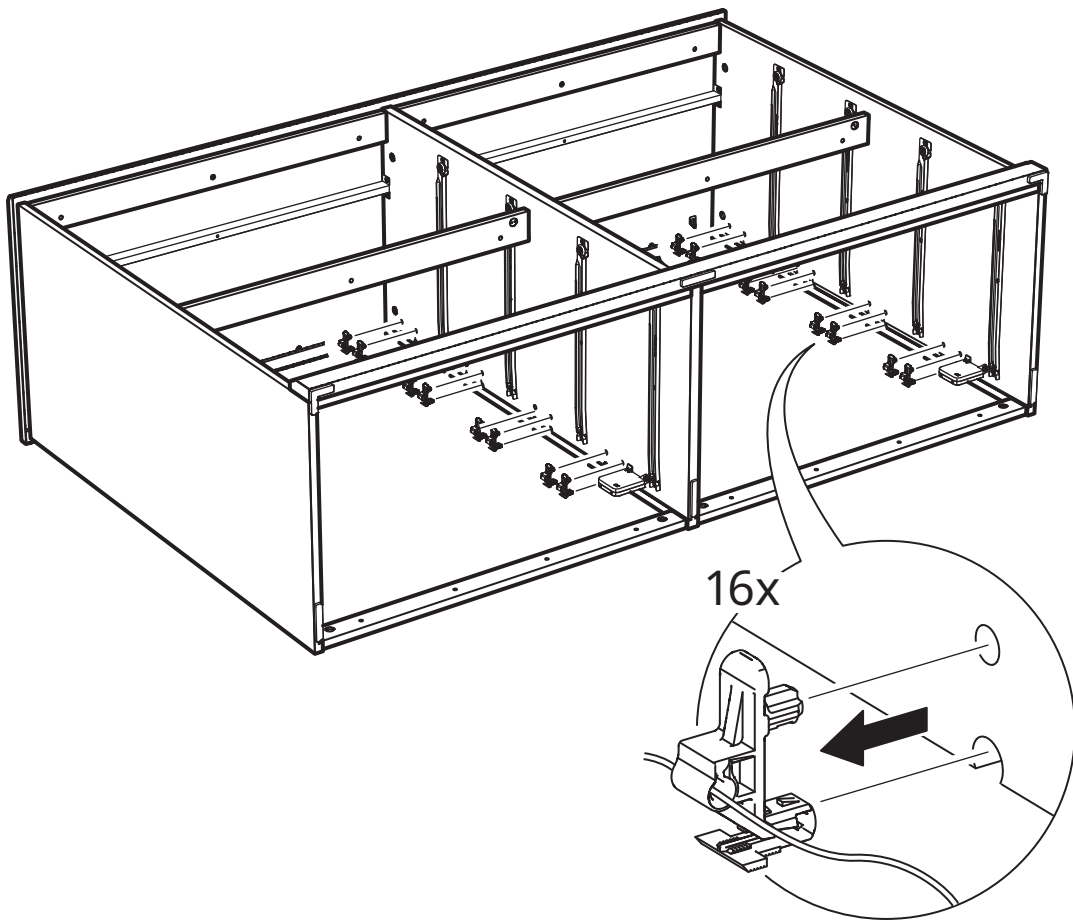
5

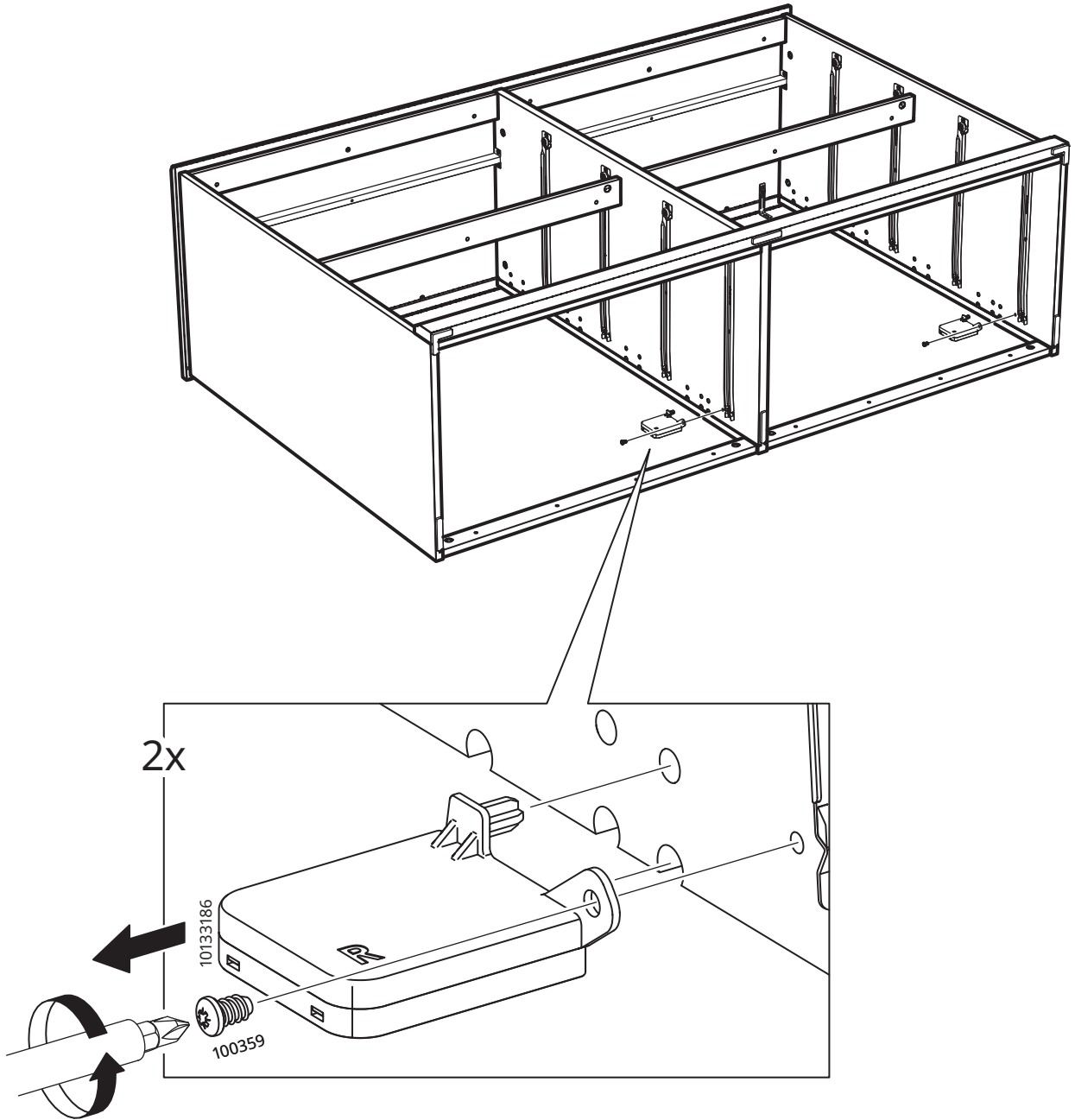


6

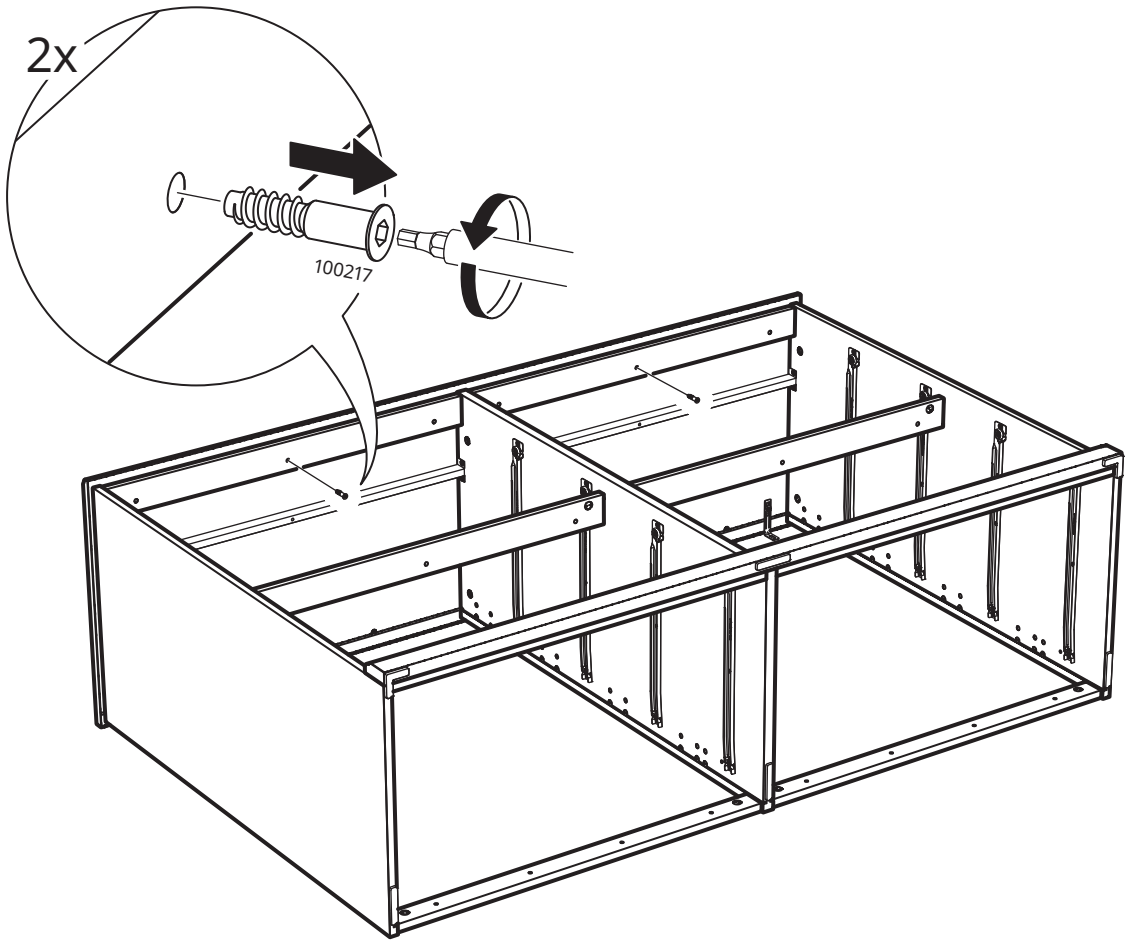


7

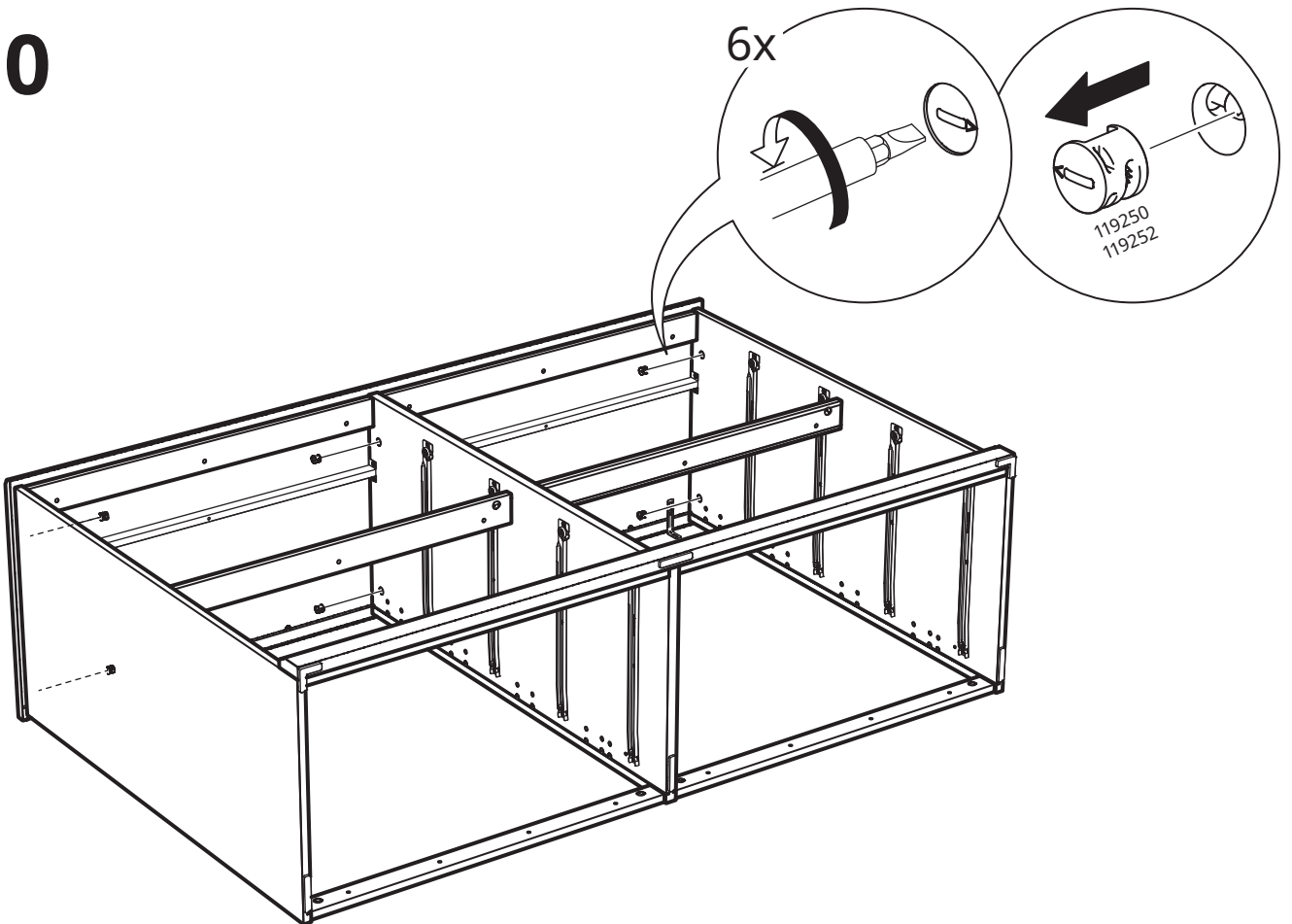




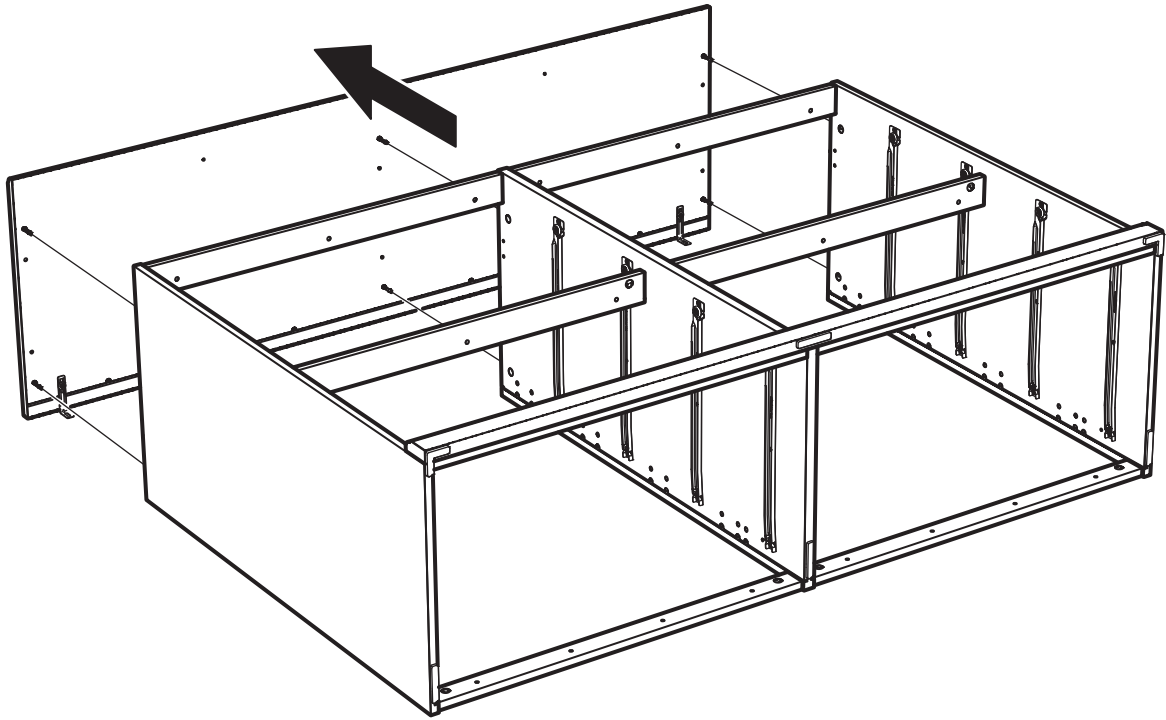
9



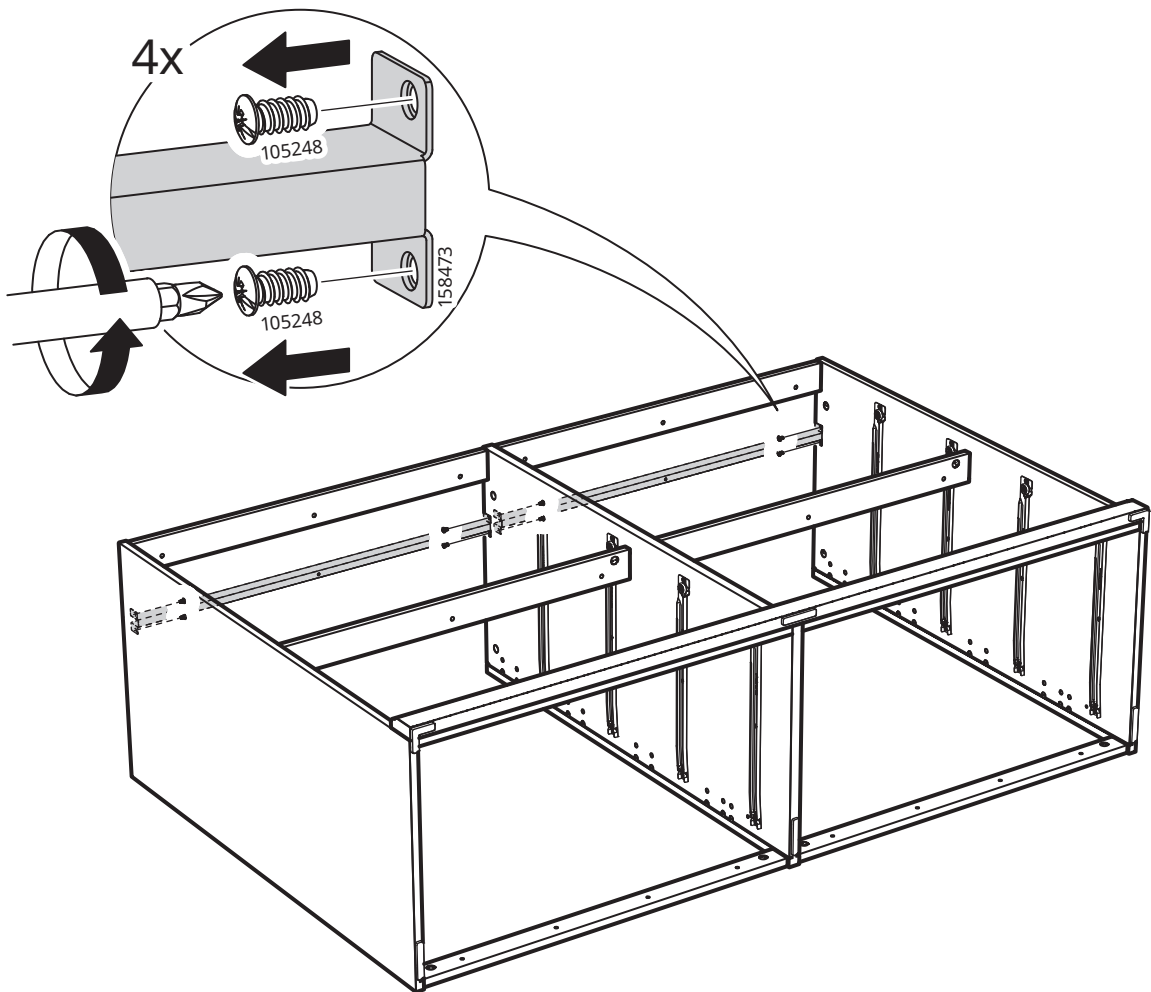
10



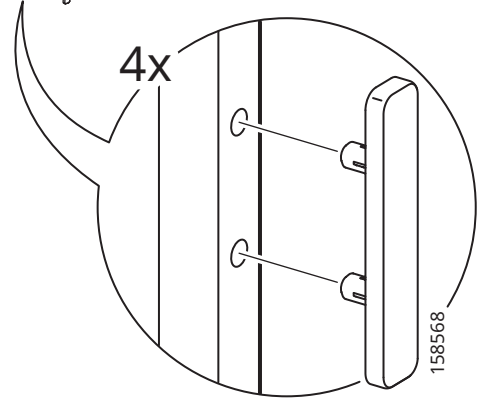
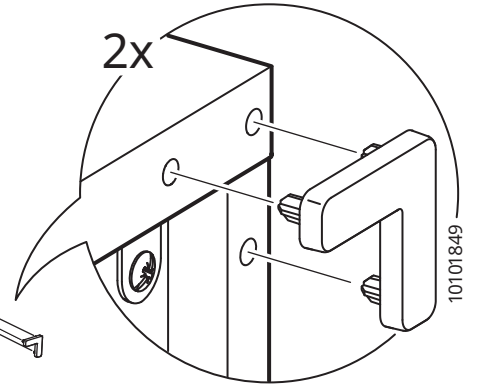
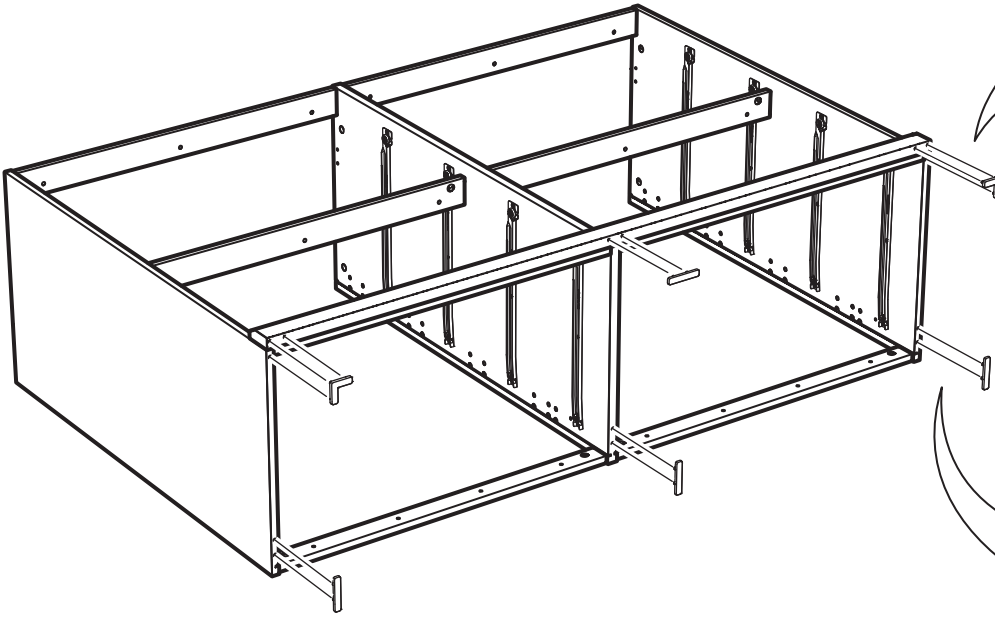
11



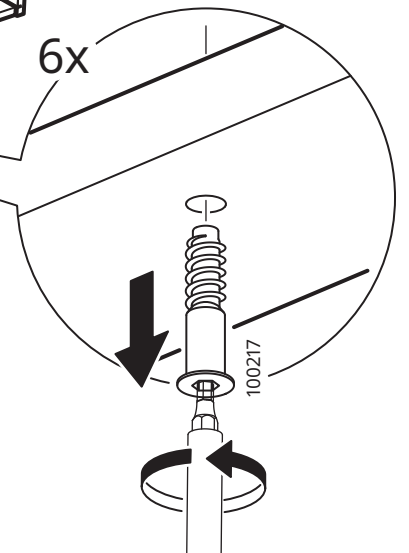
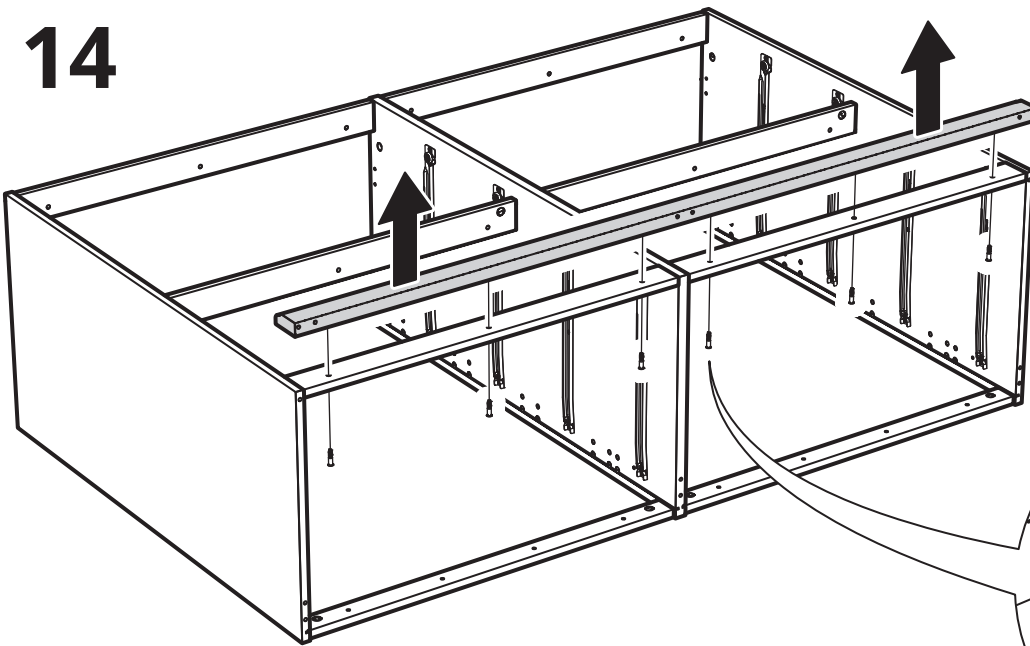
12



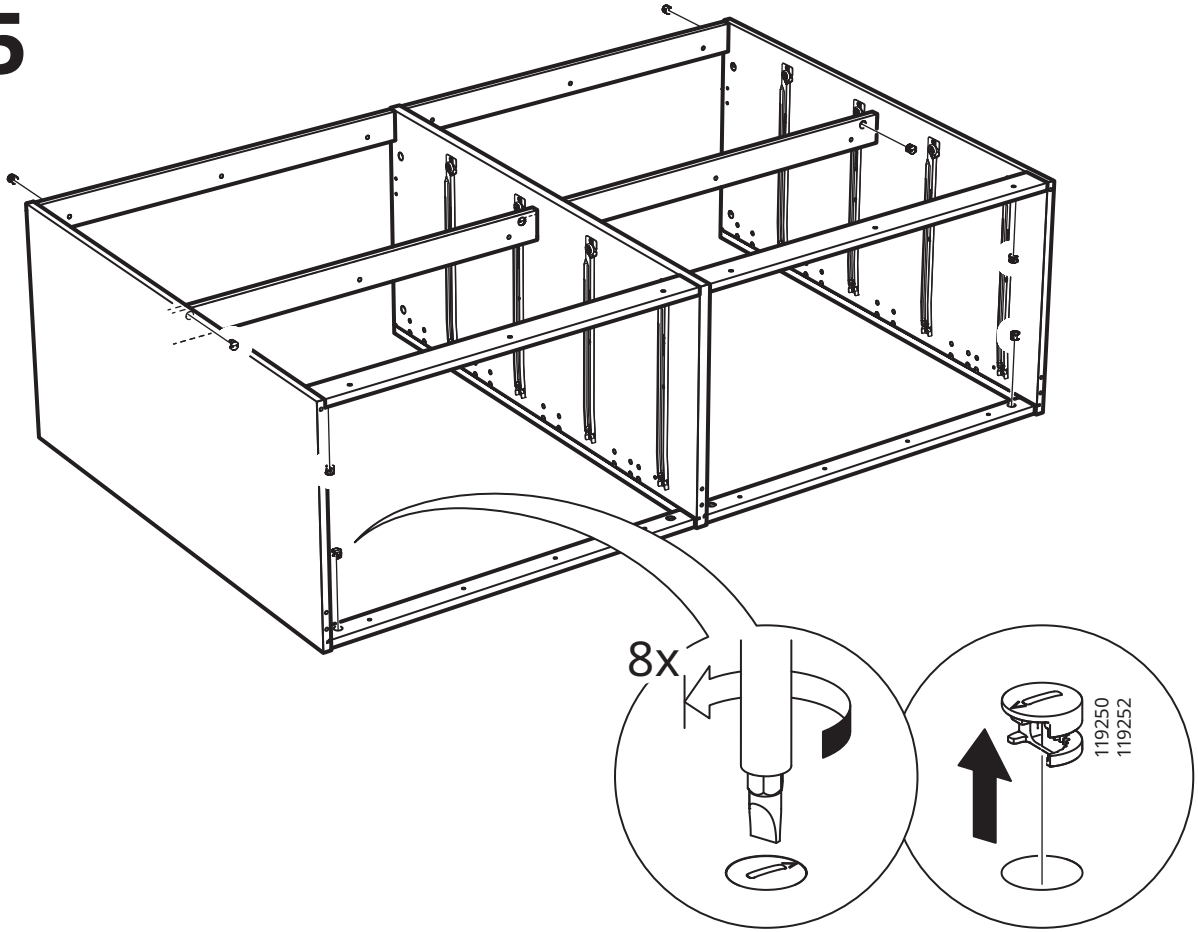
13



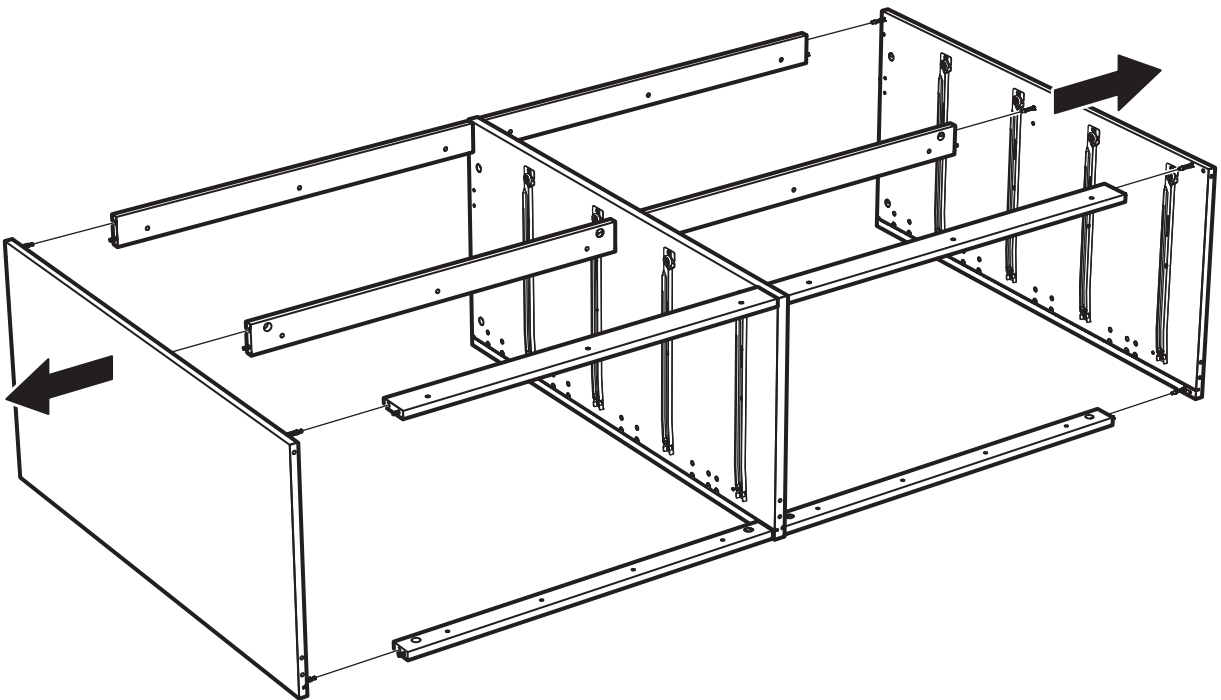
14



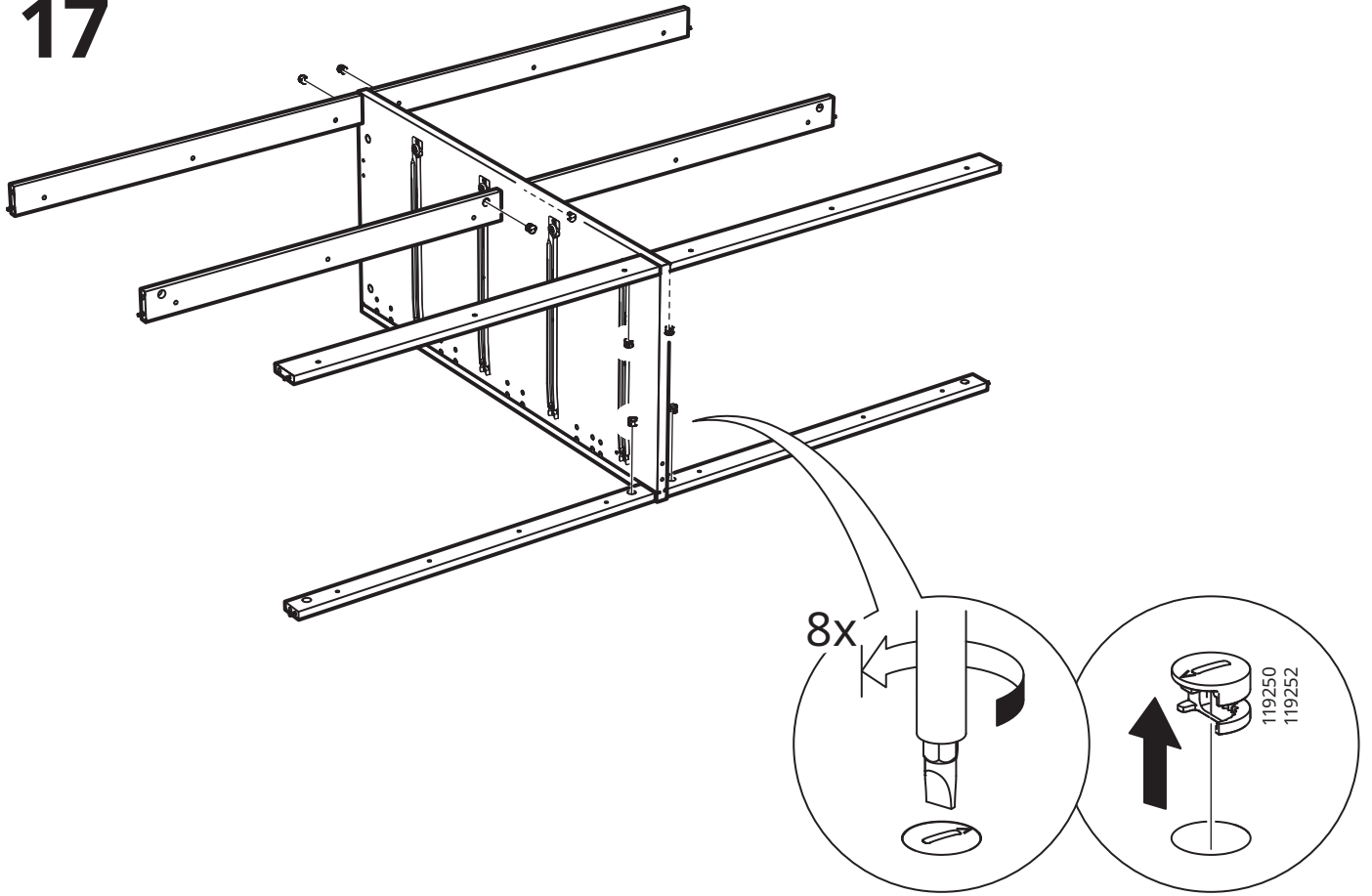
15



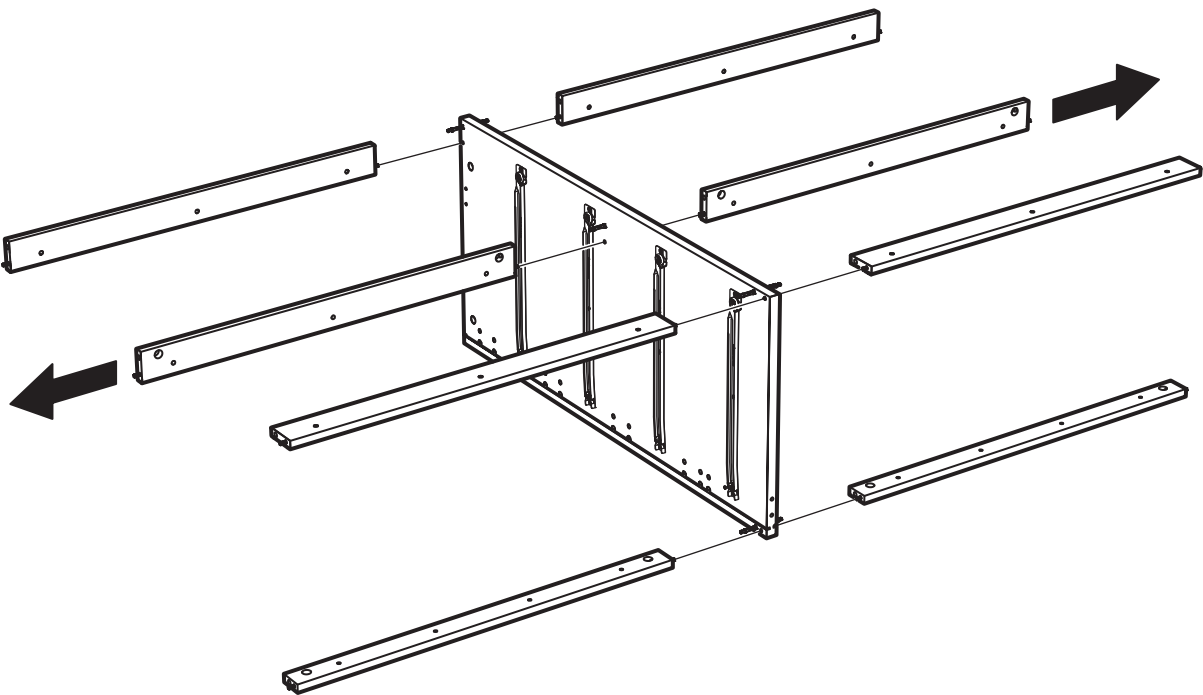
16

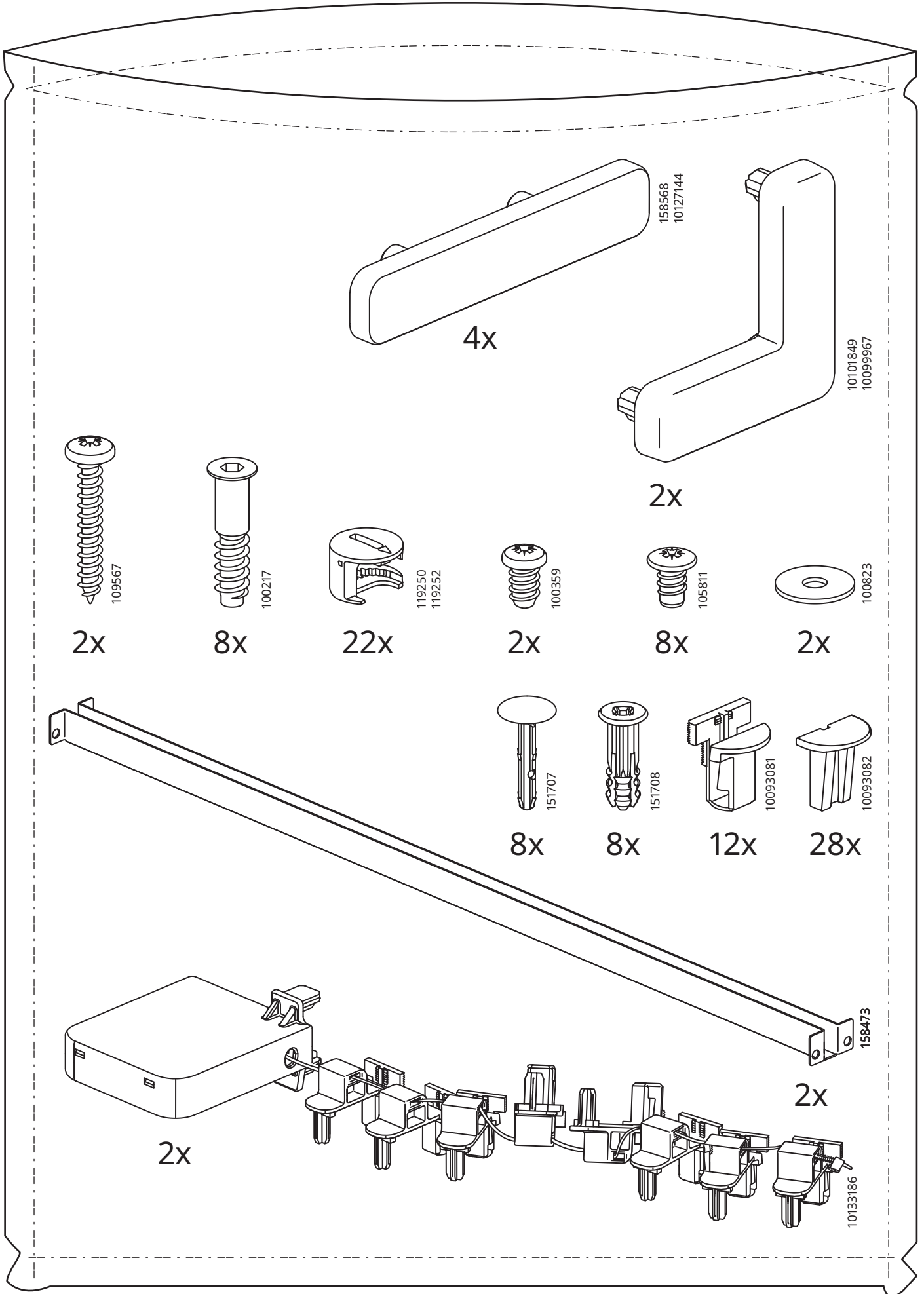


17



18





**English**

Please contact your local IKEA to replace missing or damaged fittings.

Español

Si tienes que sustituir herrajes dañados o te falta alguno, ponte en contacto con tu tienda IKEA más cercana.

Portugues

Contacte a sua loja IKEA para substituir ferragens em falta ou danificadas.

中文

如需更换缺失或受损的安装件，请联系本地宜家商场。

繁中

如發現配件缺失或損壞，請與IKEA客服聯繫。

한국어

부속품이 없거나 손상된 부속품을 교체하려면 해당 지역 이케아에 문의하세요.

日本語

固定具を紛失・破損した場合は、お近くのイケア店舗までお問い合わせください。

Bahasa Indonesia

Hubungi IKEA terdekat untuk mengganti bagian yang hilang atau rusak.

Bahasa Malaysia

Sila hubungi IKEA setempat anda untuk menggantikan kelengkapan yang hilang atau rosak.

عربي

يرجى الاتصال بمعرض ايكيا المحلي لديك لاستبدال التركيبات المفقودة أو التالفة.

ไทย

โปรดติดต่อสาทรอ์เคียใกล้บ้านเพื่อเปลี่ยนทดแทนฟิตติงที่สูญหายหรือชำรุด