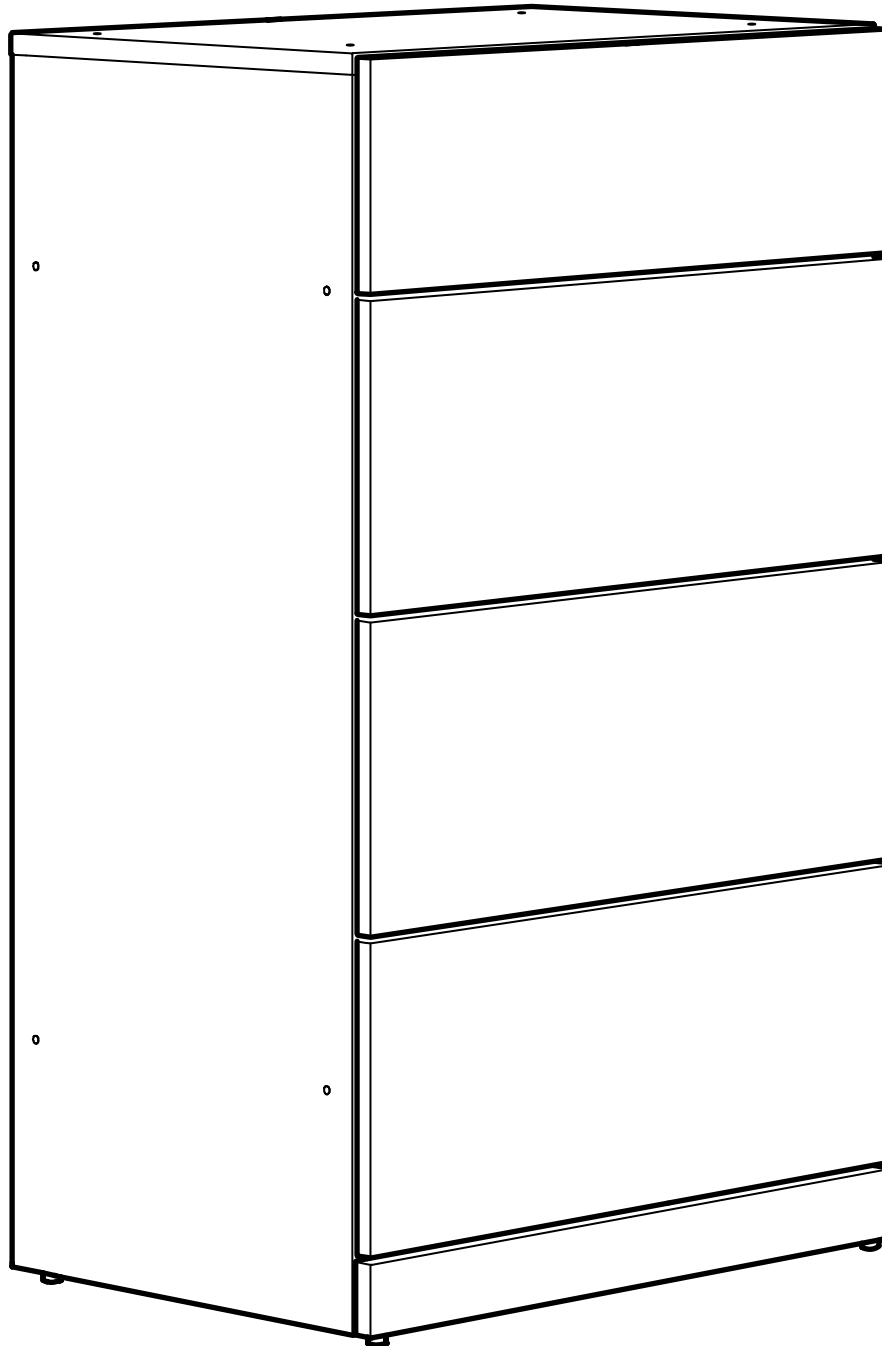
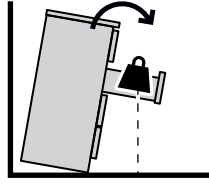
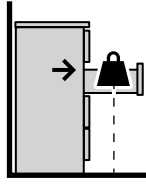
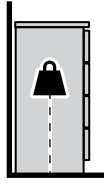


# LASTARE



Design and Quality  
IKEA of Sweden



中文

## 安全警示!

家具傾倒可能導致嚴重或致命的傷害。為降低家具傾倒的風險：

請務必使用防翻倒約束裝置，以便將家具固定在牆面。

為進一步降低家具翻倒而造成的重傷或死亡風險：

請將重物放在低層抽屜中。

請勿將電視機或其它重物放在該產品頂部。

請勿讓兒童攀爬或懸掛在抽屜、櫃門或擱板上。

請仔細閱讀並按照說明中的每個步驟進行操作。

English

## WARNING!

Serious or fatal crushing injuries can occur from furniture tip-over. To reduce the risk of furniture tip-over:

**ALWAYS** secure this furniture to the wall using tip-over restraints.

To further reduce the risk of serious injury and death from tip-overs:

Place heaviest items in the lower drawer.

Do not set TVs or other heavy objects on top of this product.

Never let children climb or hang on drawers, doors, or shelves.

Read and follow each step of the instruction carefully.

繁中

## 警告!

家具傾倒可能造成嚴重或致命的傷害。為降低家具傾倒的風險：

務必使用固定配件將此家具固定在牆上。

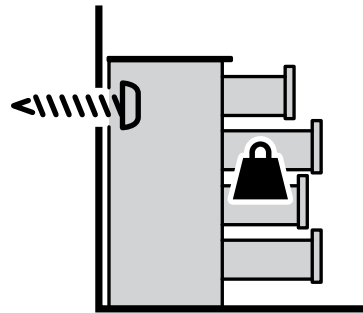
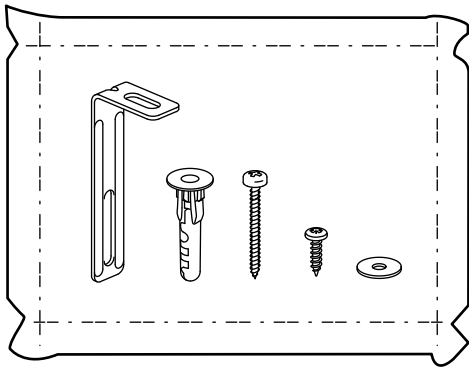
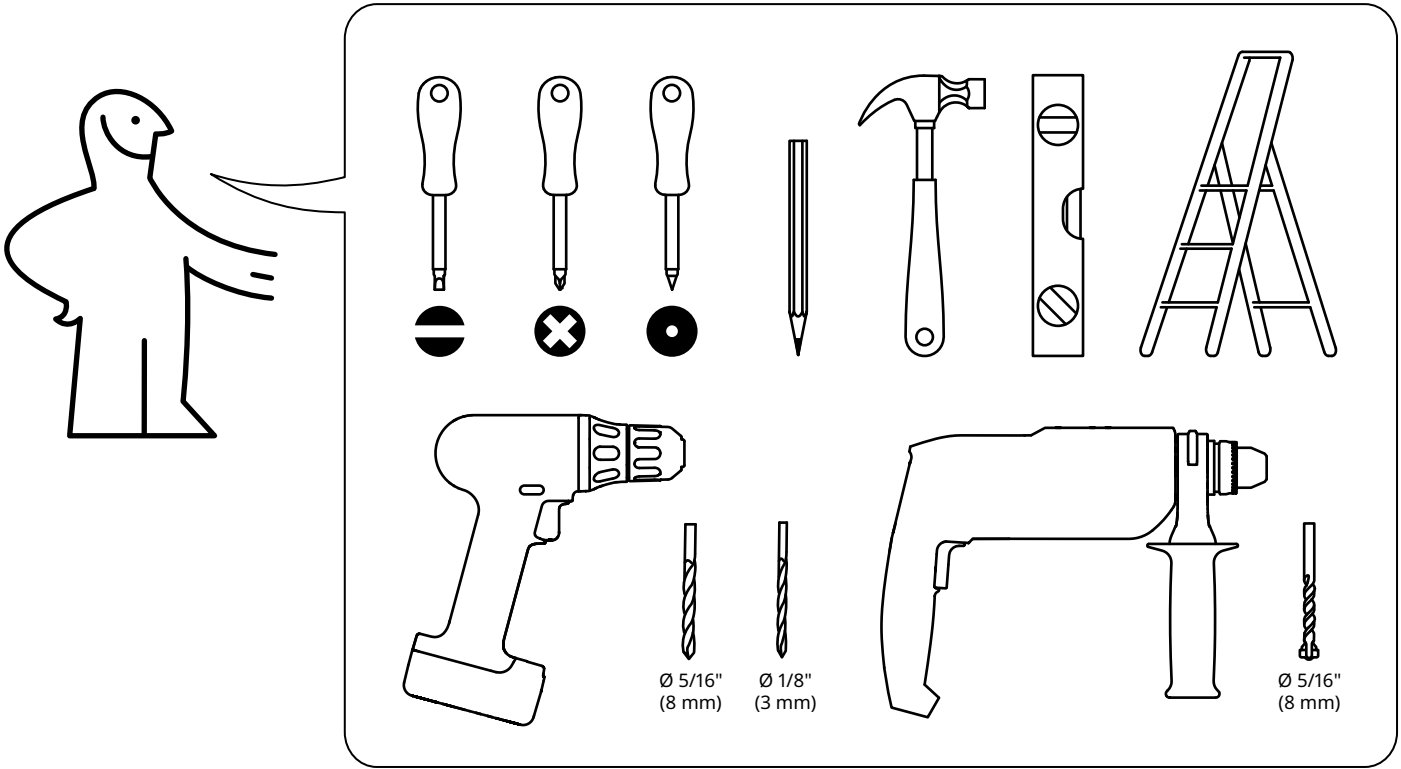
家具傾倒或會造成嚴重或致命的傷害：

請將重物放置在底層抽屜。

請勿將電視或其他重物放在此產品的上方。

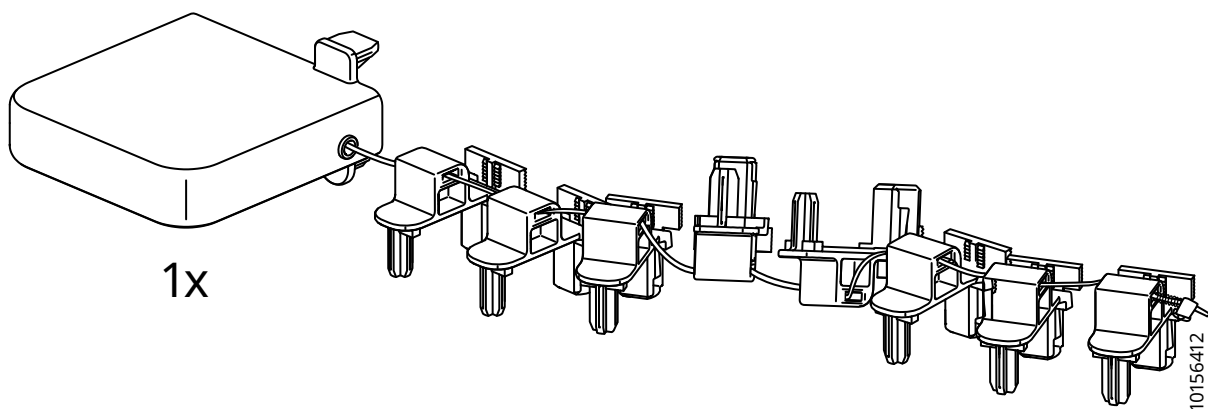
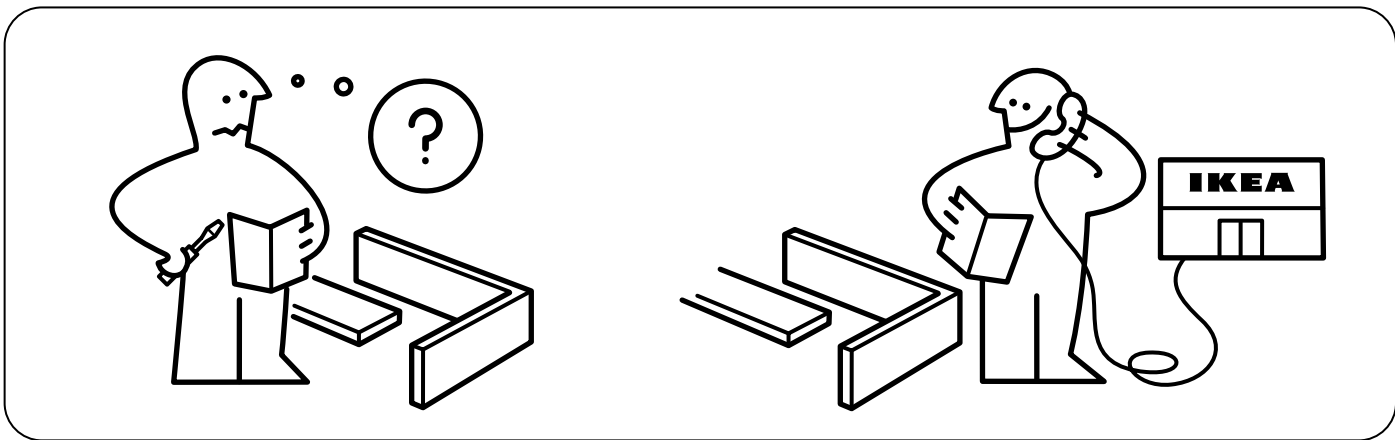
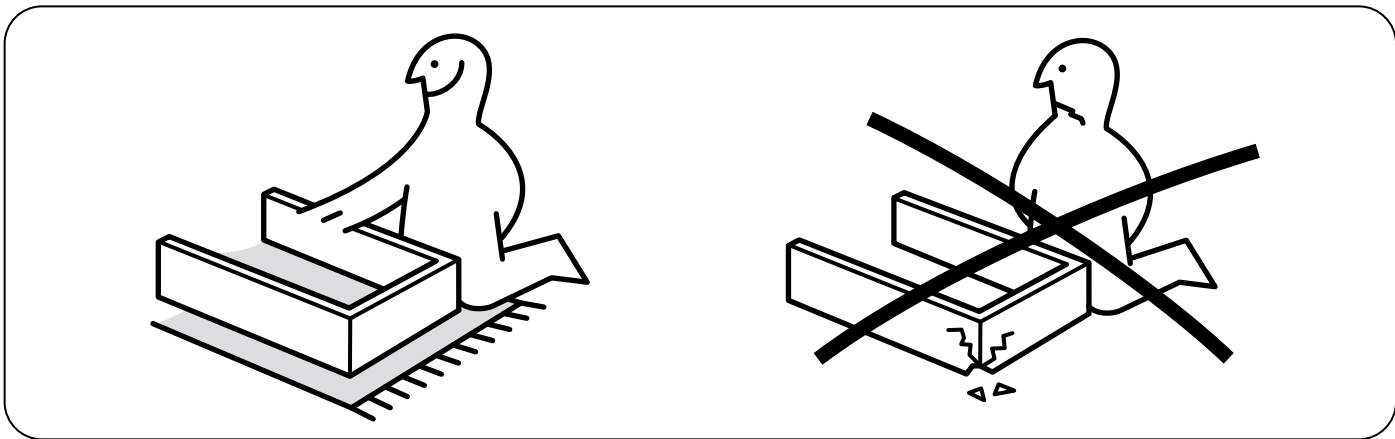
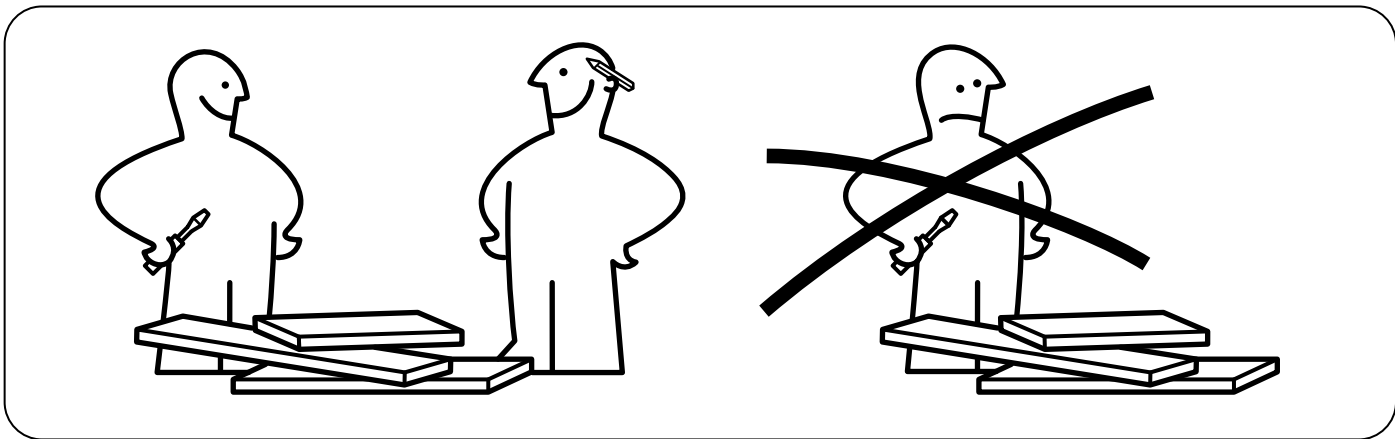
切勿讓兒童攀爬或懸掛在抽屜、門板或層架上。

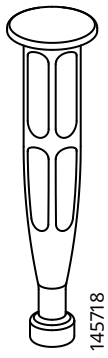
請仔細閱讀並依照說明書的步驟。



[www.IKEA.com/secure-it](http://www.IKEA.com/secure-it)

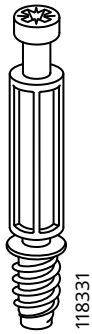
	A	B	C
	Ø 5/16" (8 mm)	Ø 5/16" (8 mm)	Ø 1/8" (3 mm)





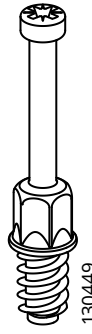
145718

16x



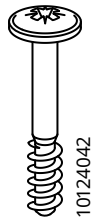
118331

4x



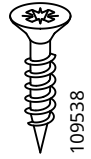
130449

16x



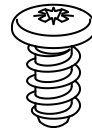
10124042

2x



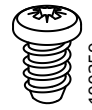
109538

2x



155669

12x



100359

3x



10048881

26x



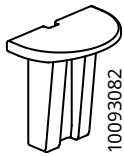
146114

24x



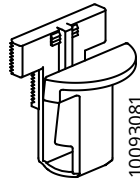
101345

4x



10093082

15x



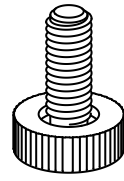
10093081

7x



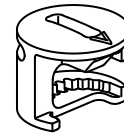
101449

4x



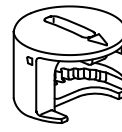
195312

4x



119252

4x



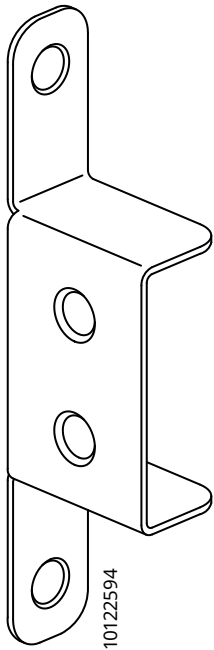
119030

32x



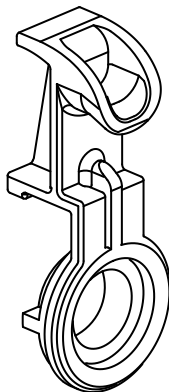
115339

8x



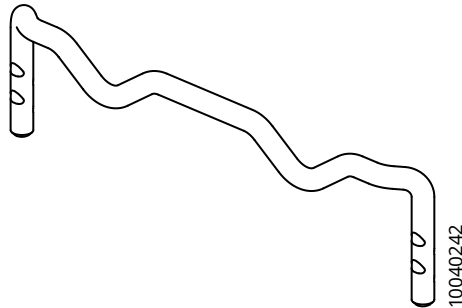
10122594

1x



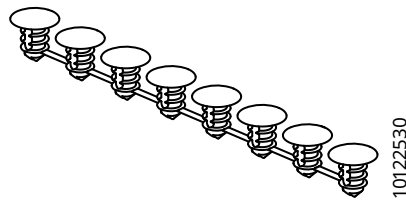
10133139

4x



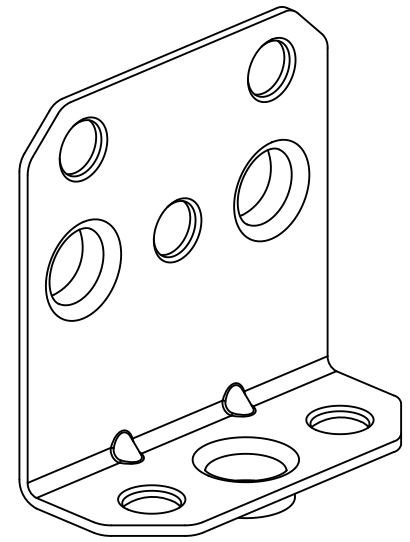
10040242

4x



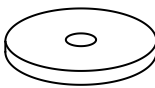
10122530

1x



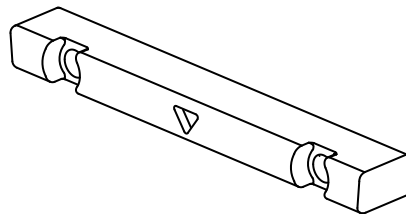
10038685

2x



10127151

2x



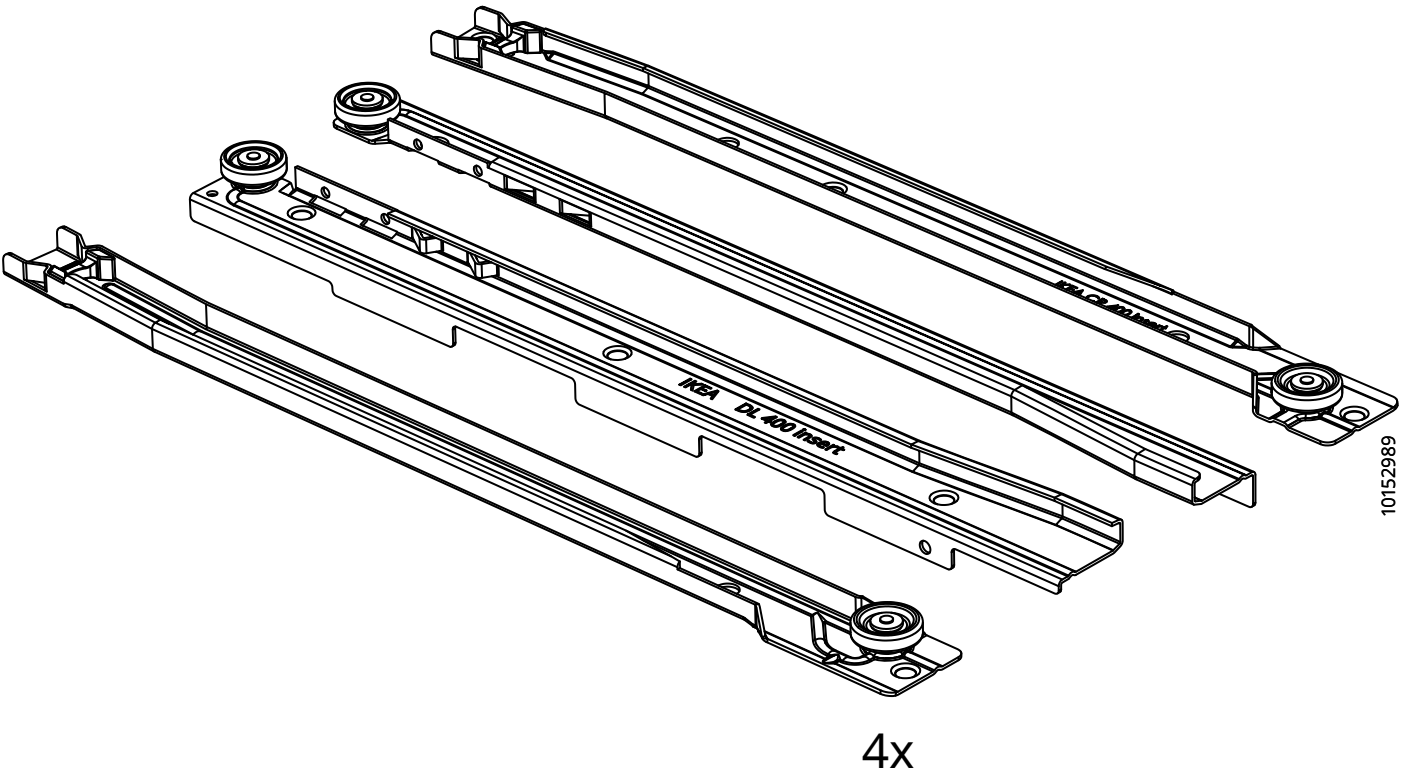
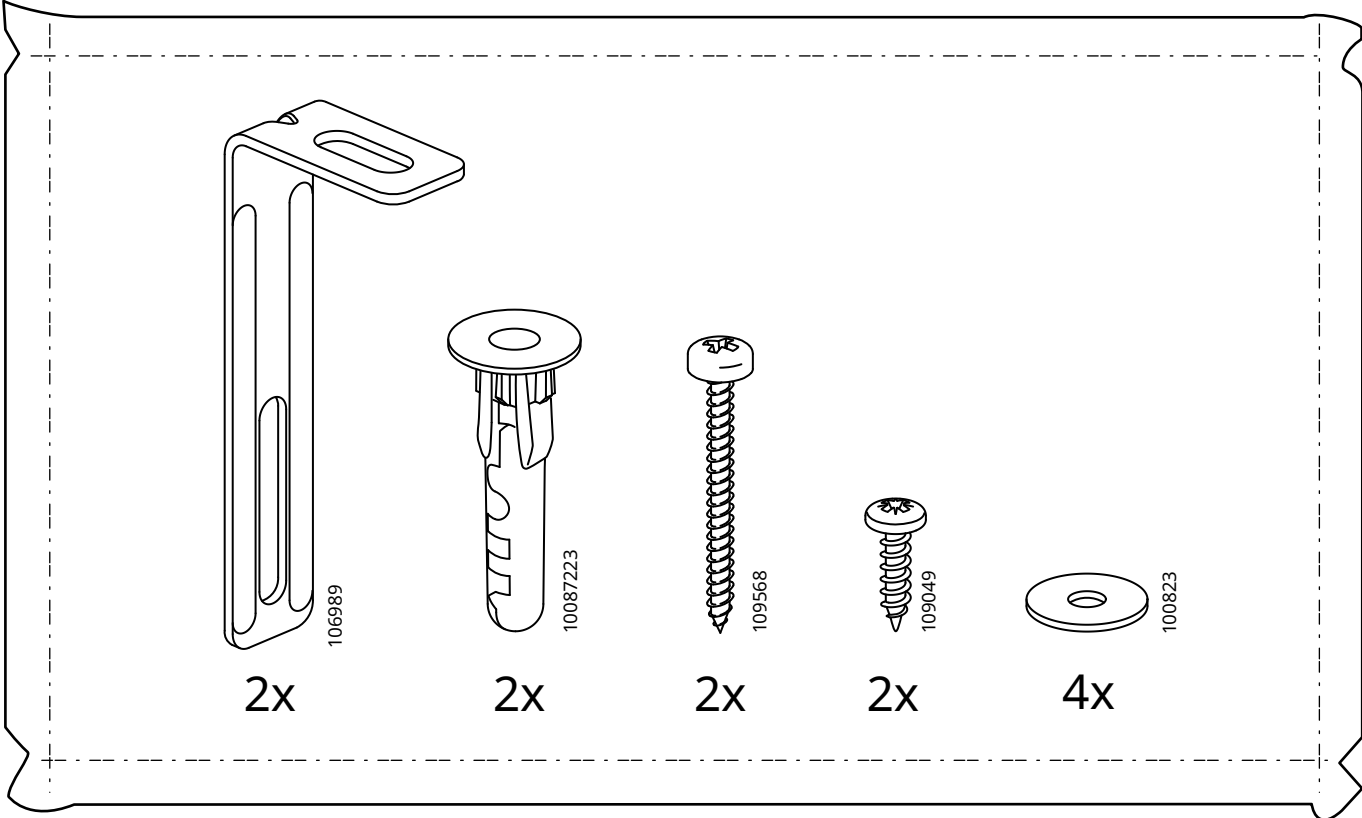
10059648

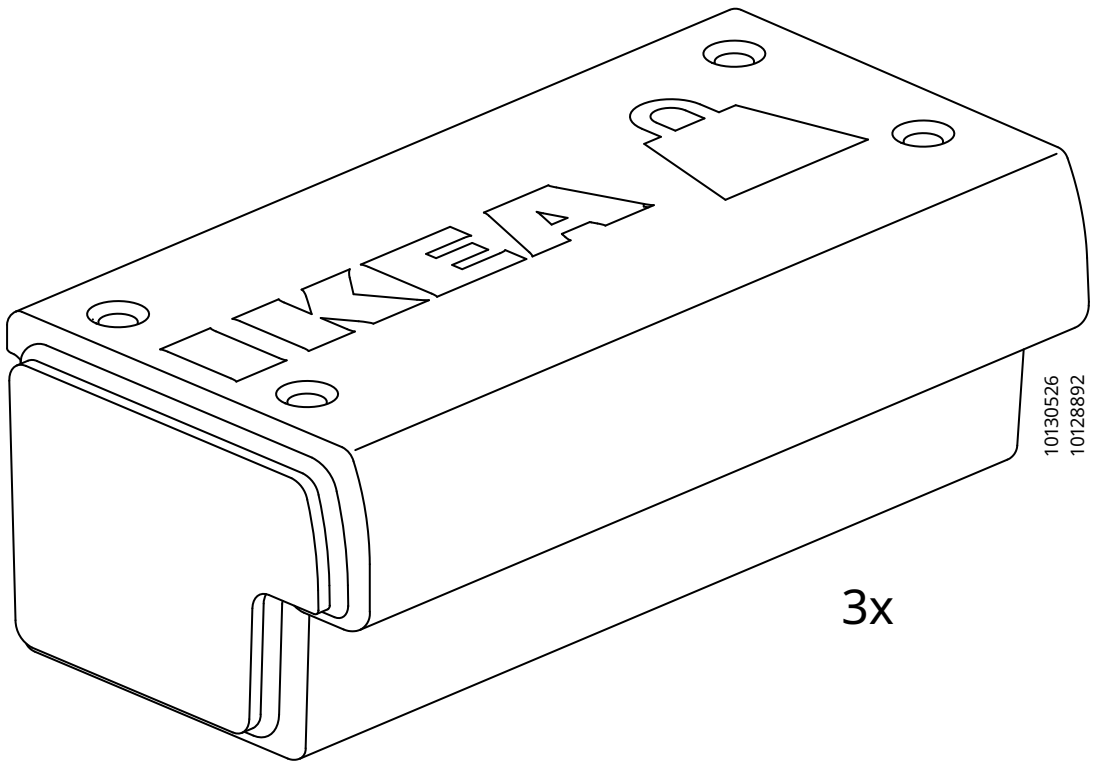
8x



109558

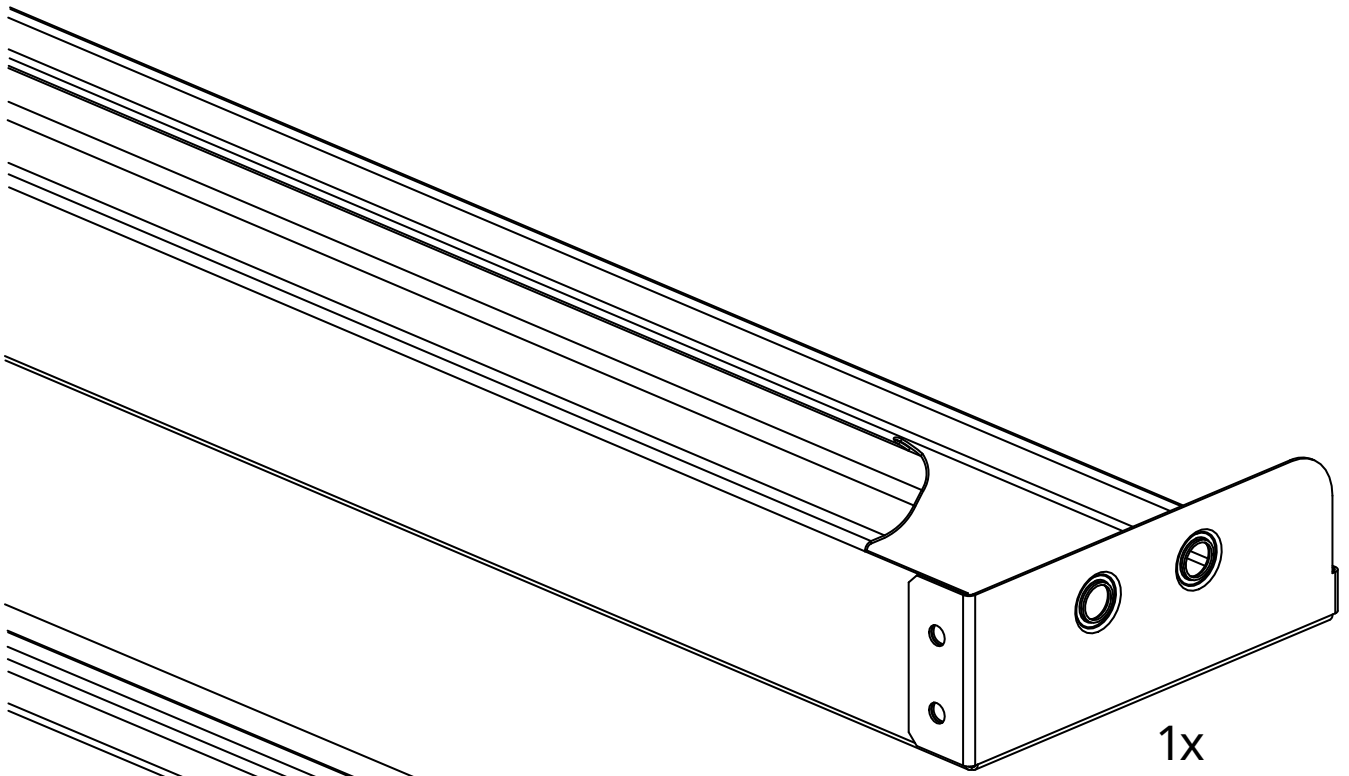
16x





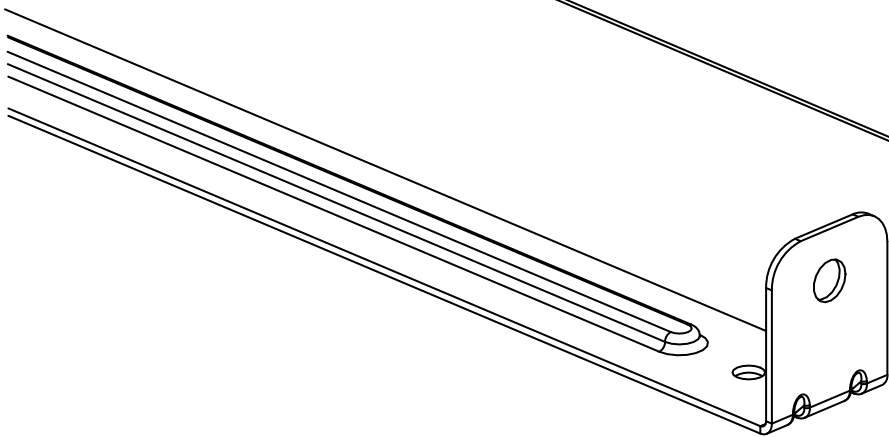
10130526  
10128892

3x



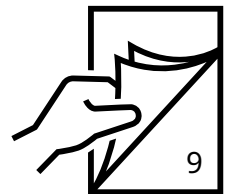
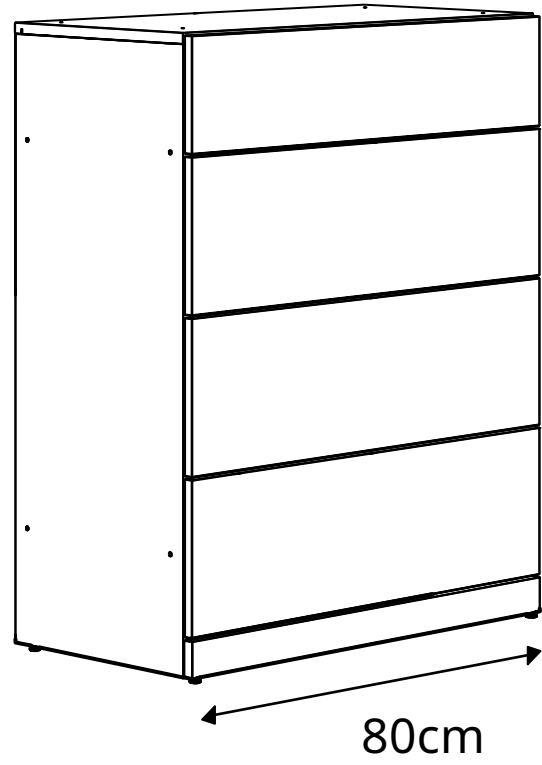
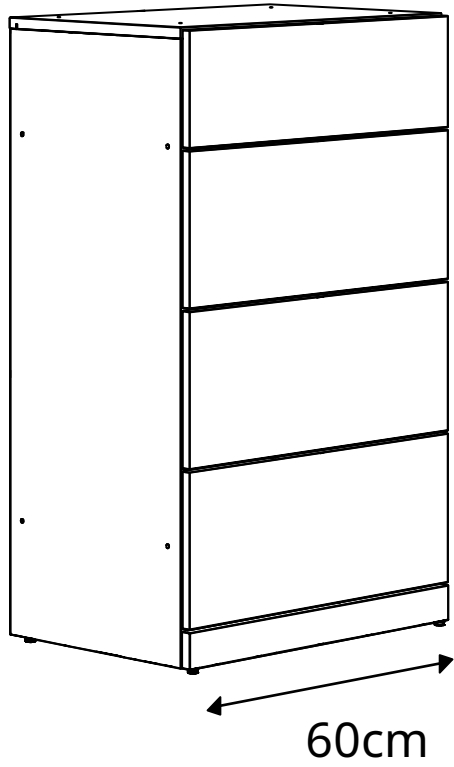
10127696  
10119463

1x

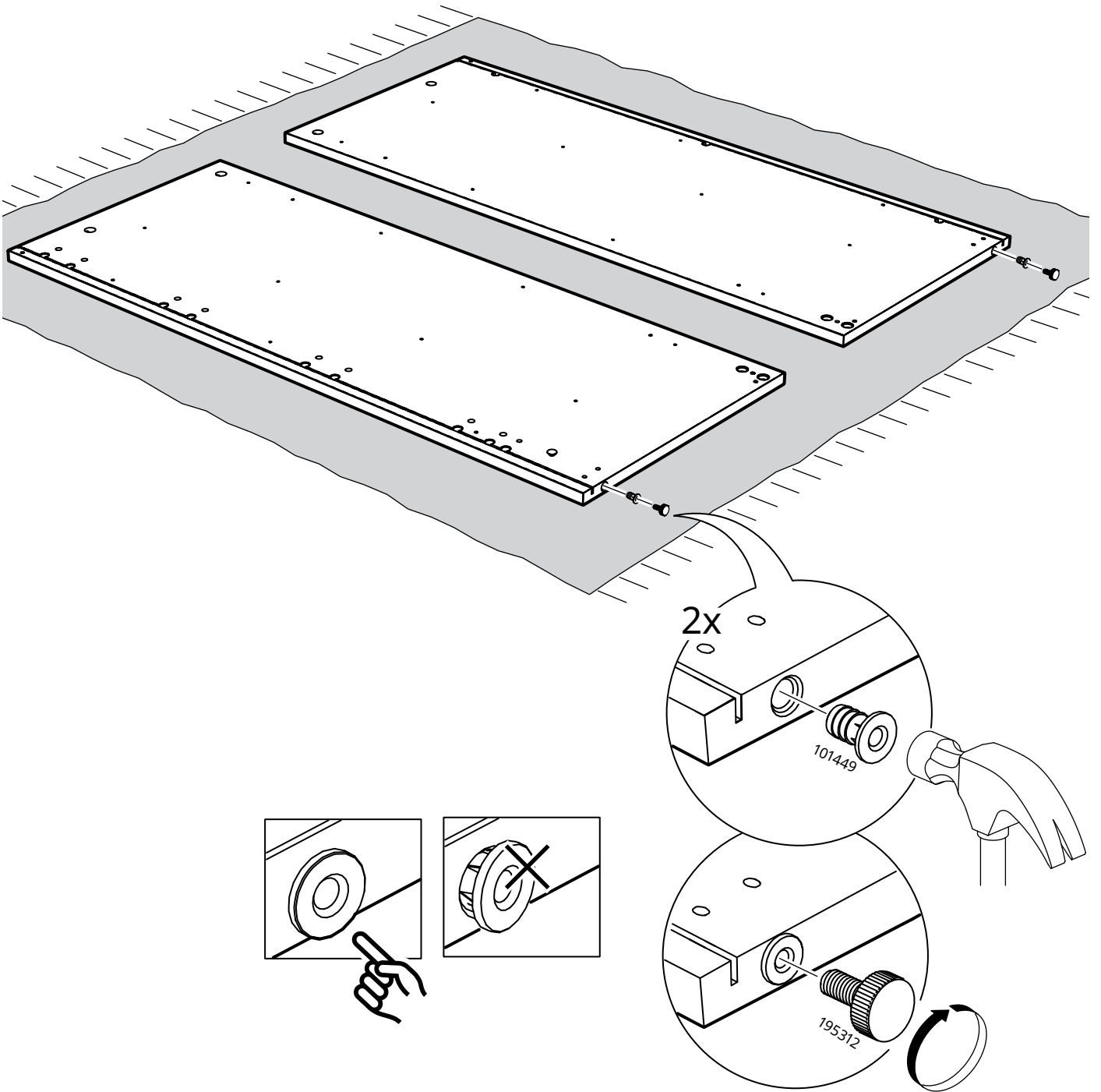


10123365  
10123376

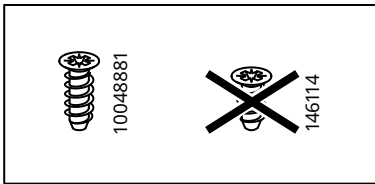
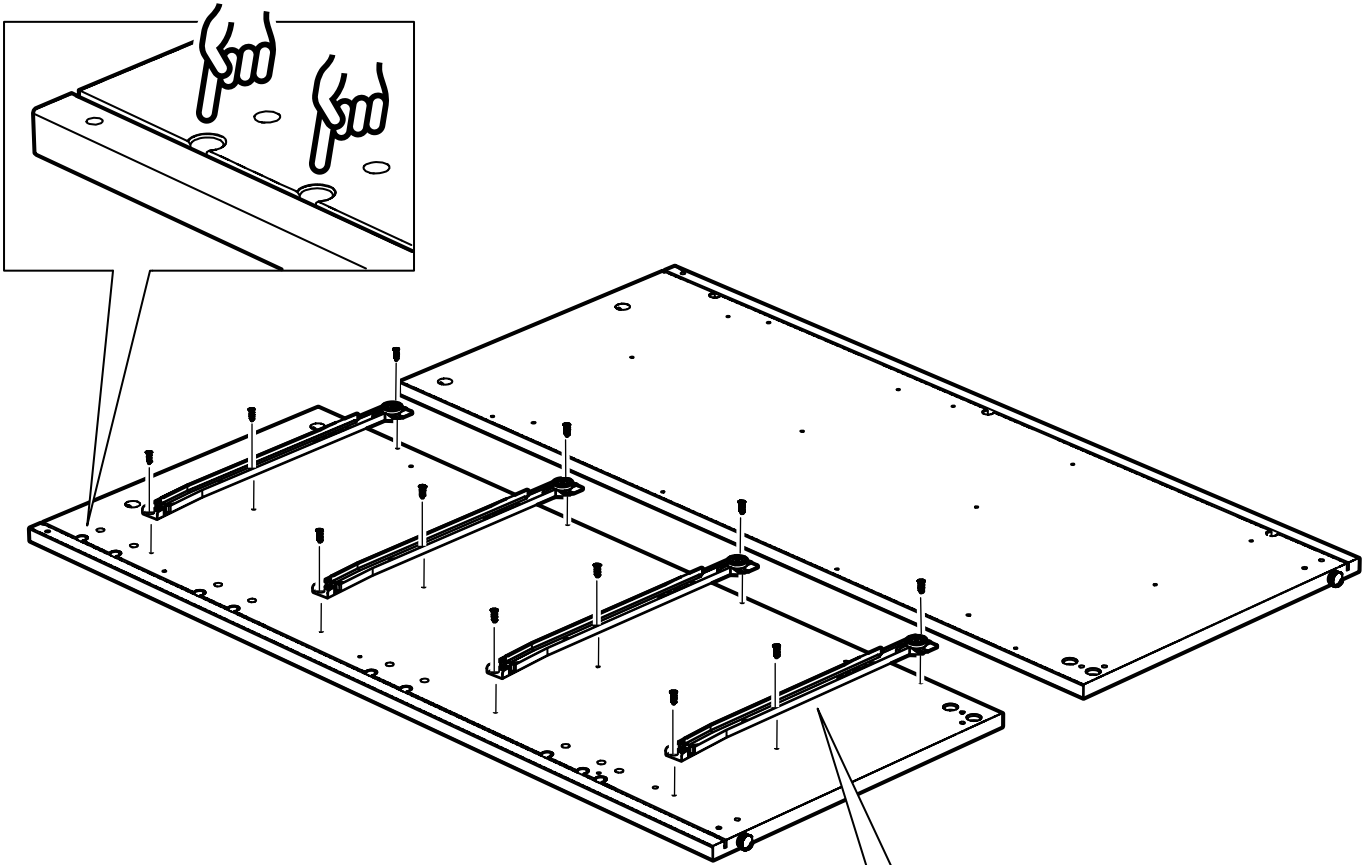
1x



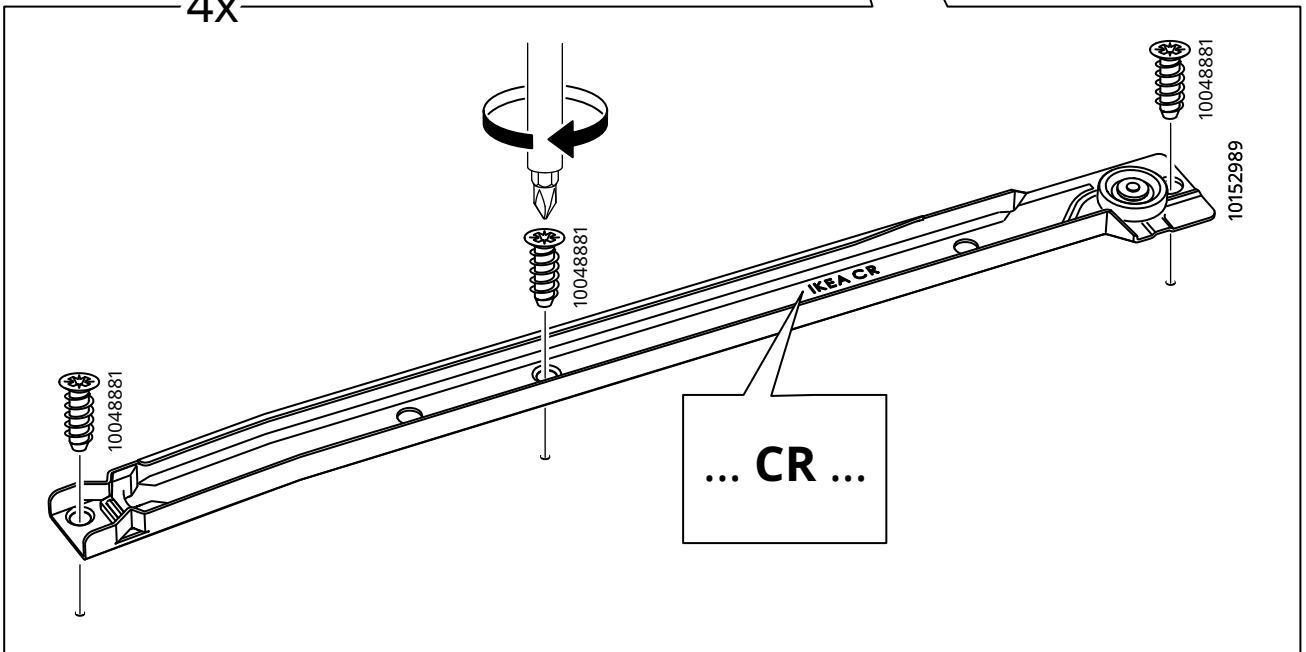
1



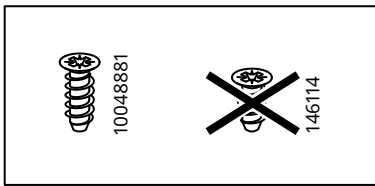
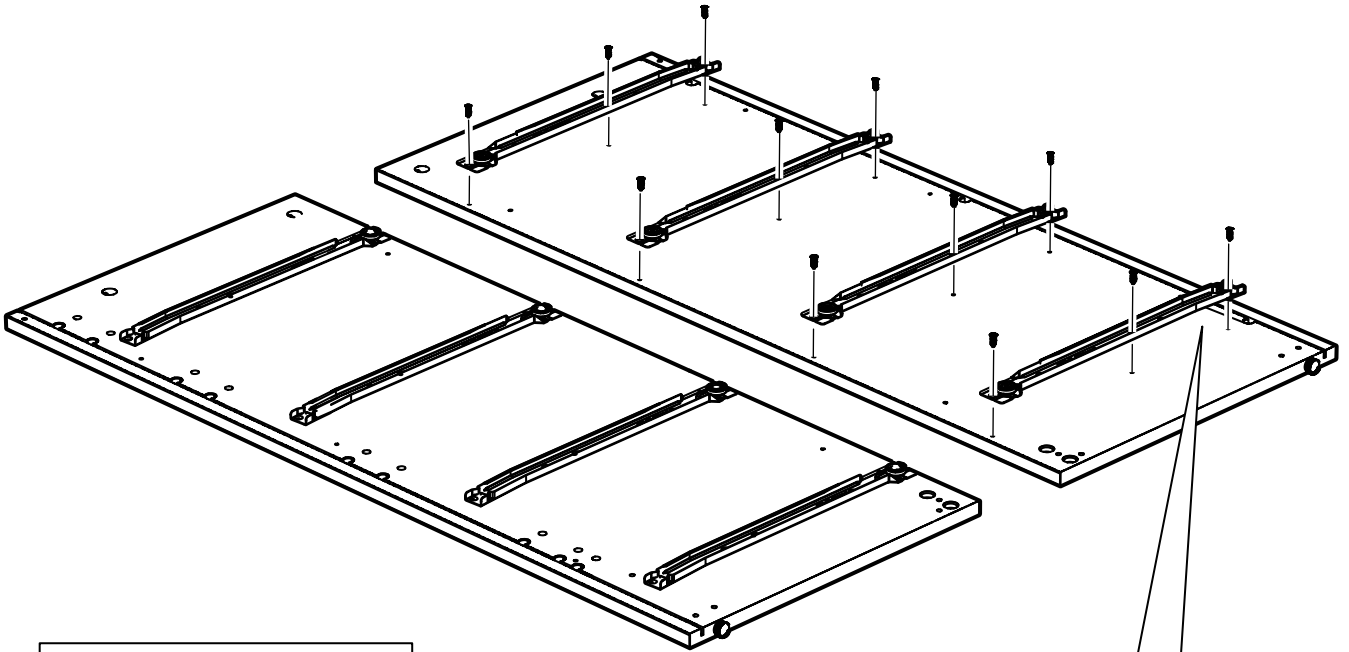
# 2



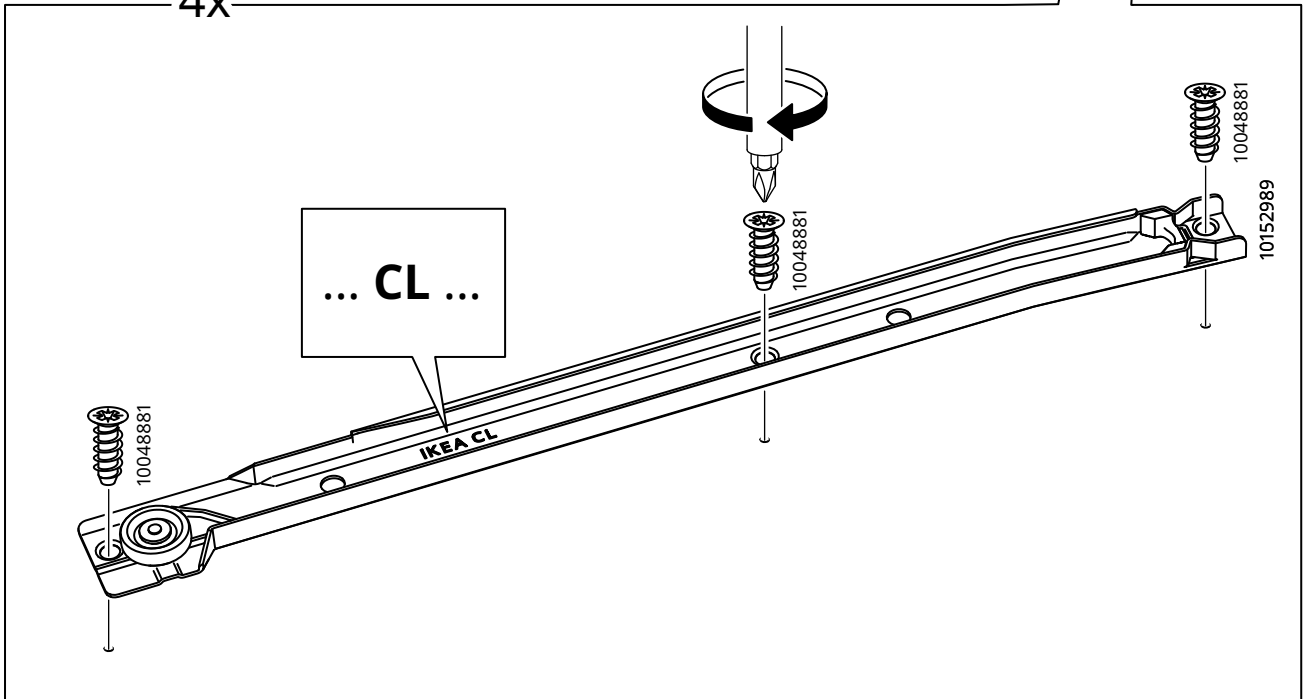
4x



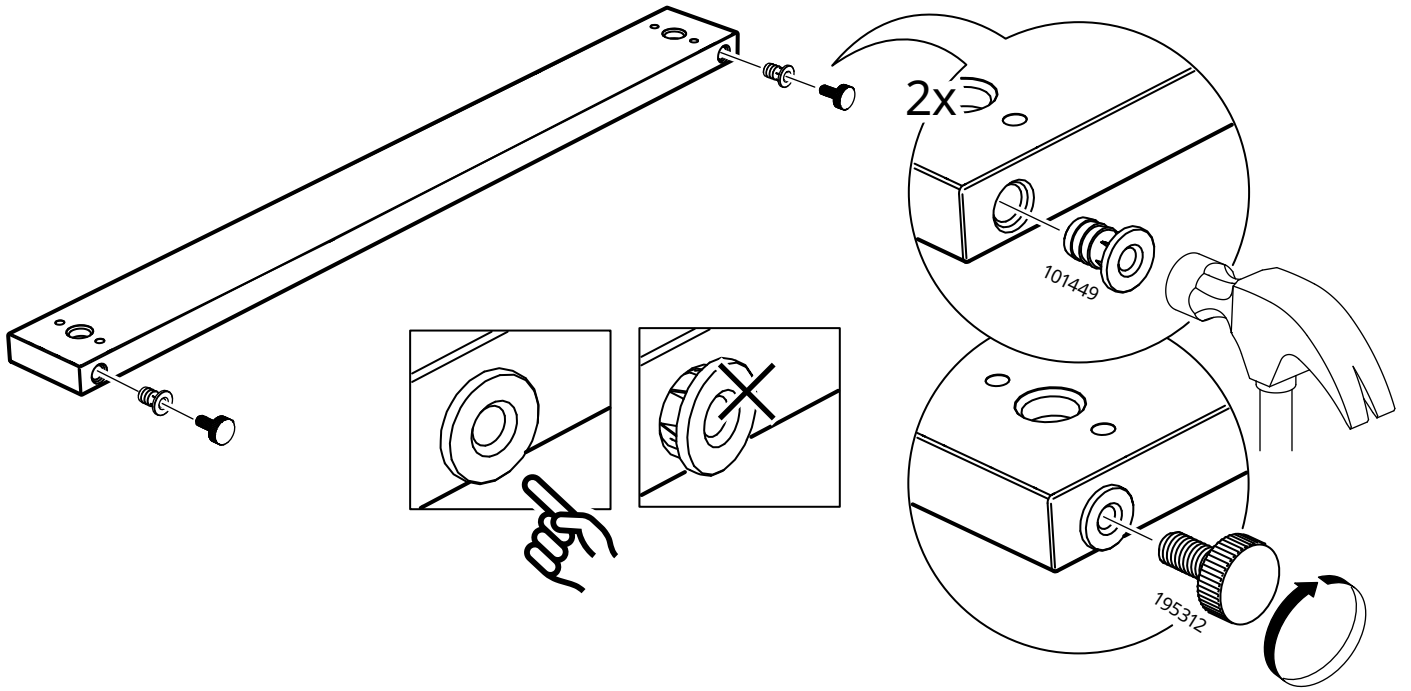
# 3



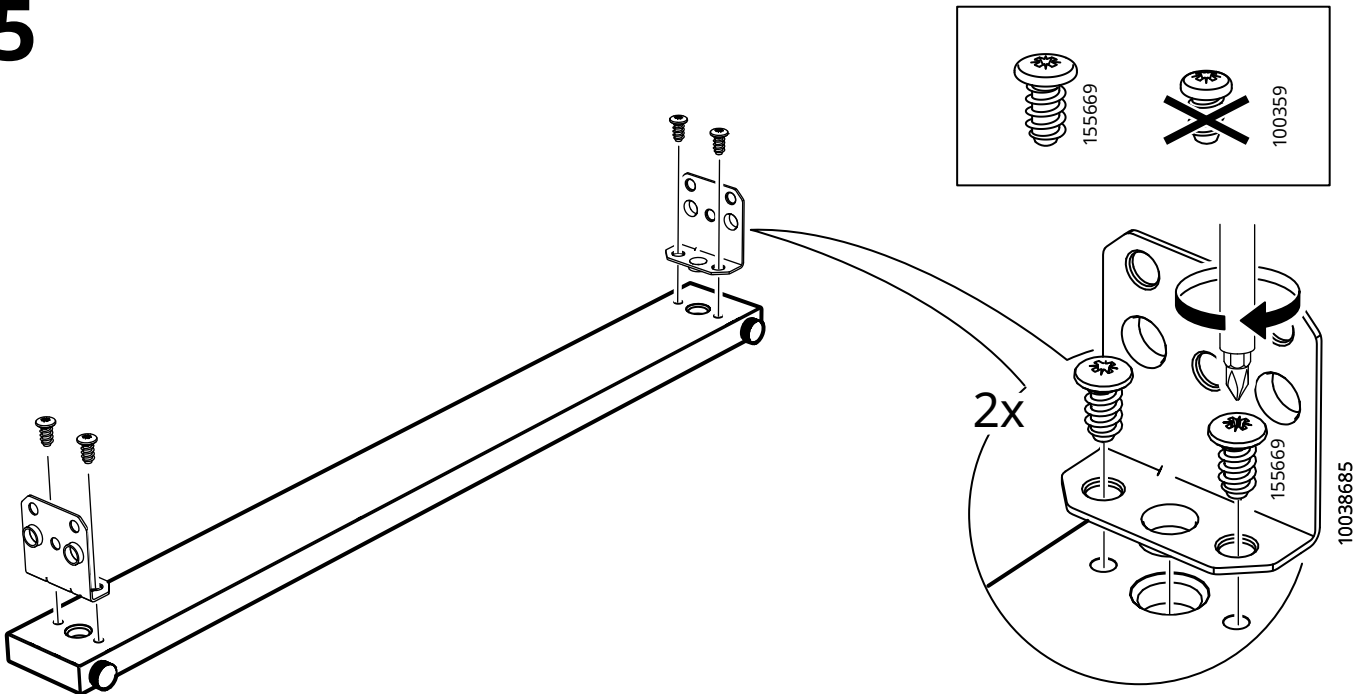
4x



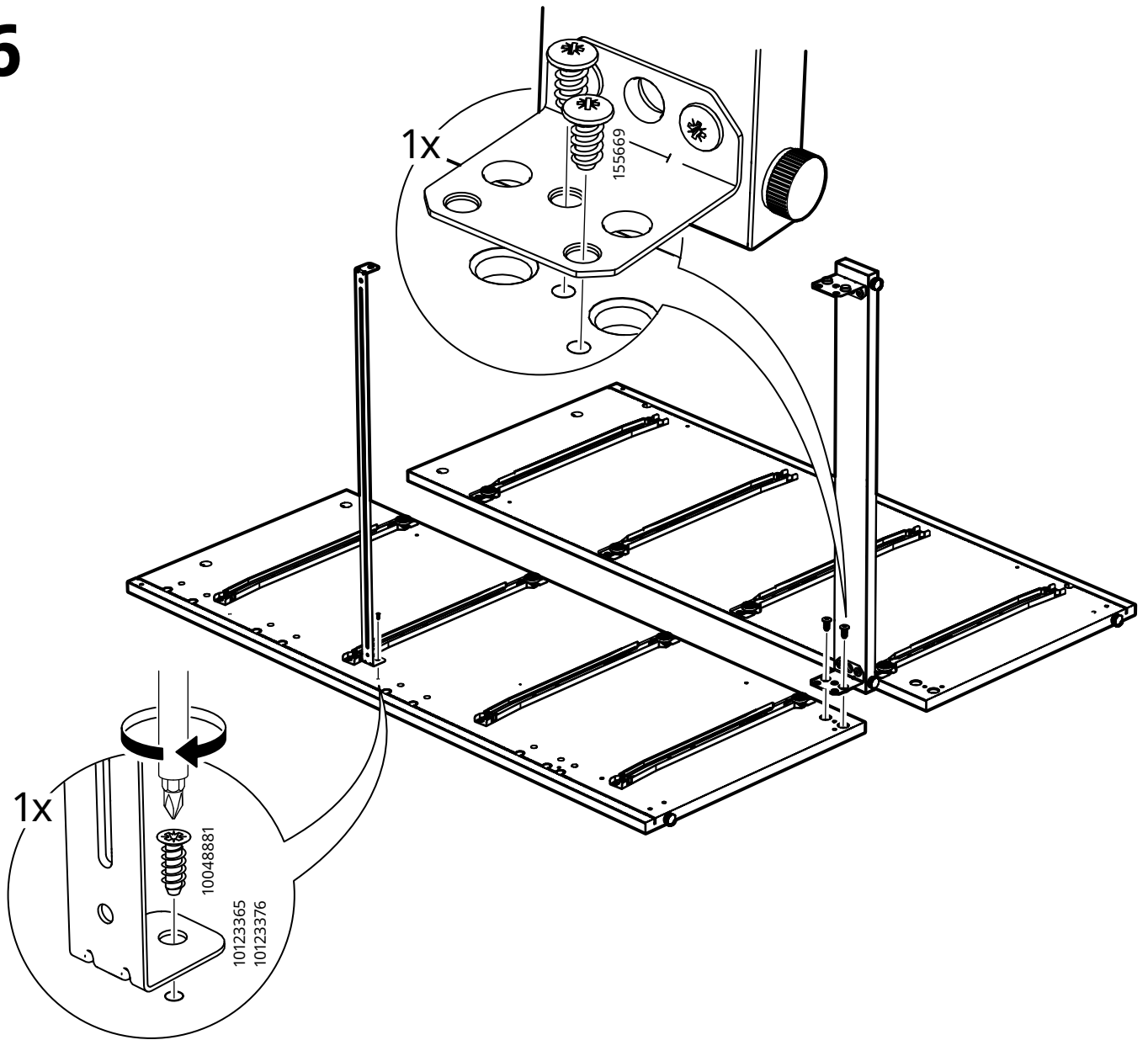
4



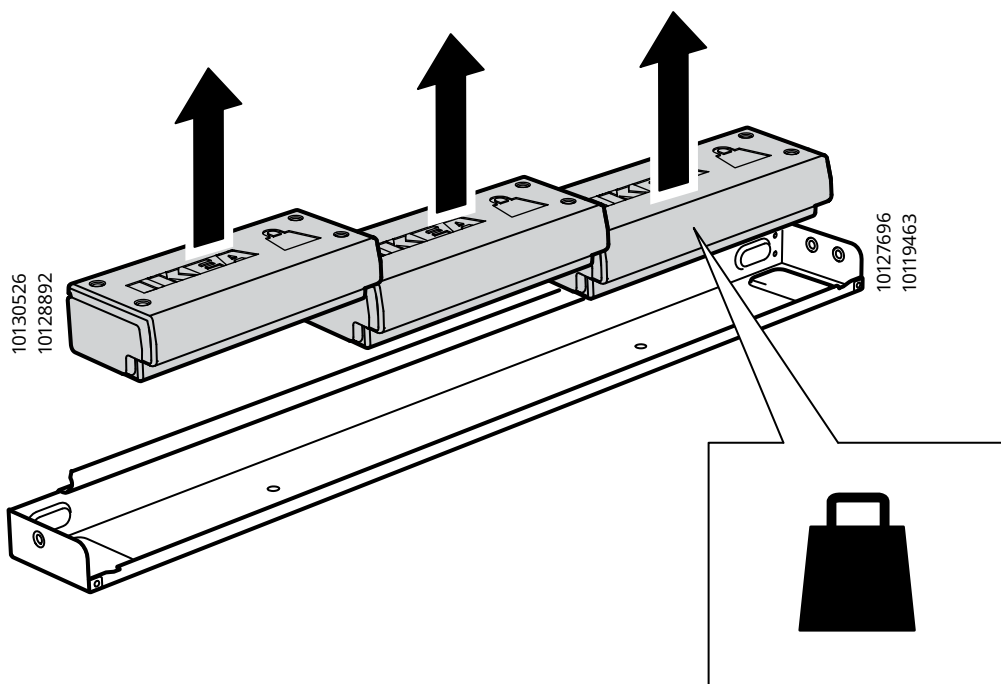
5



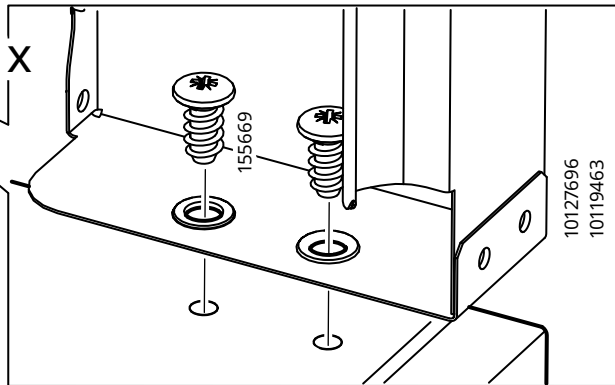
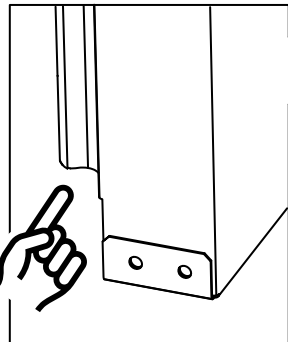
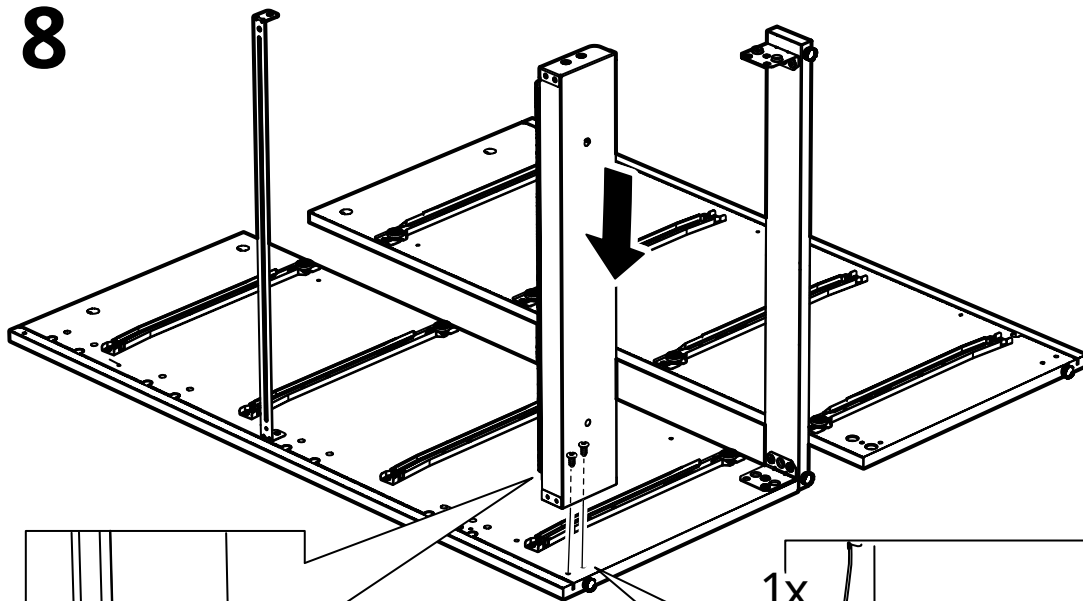
6



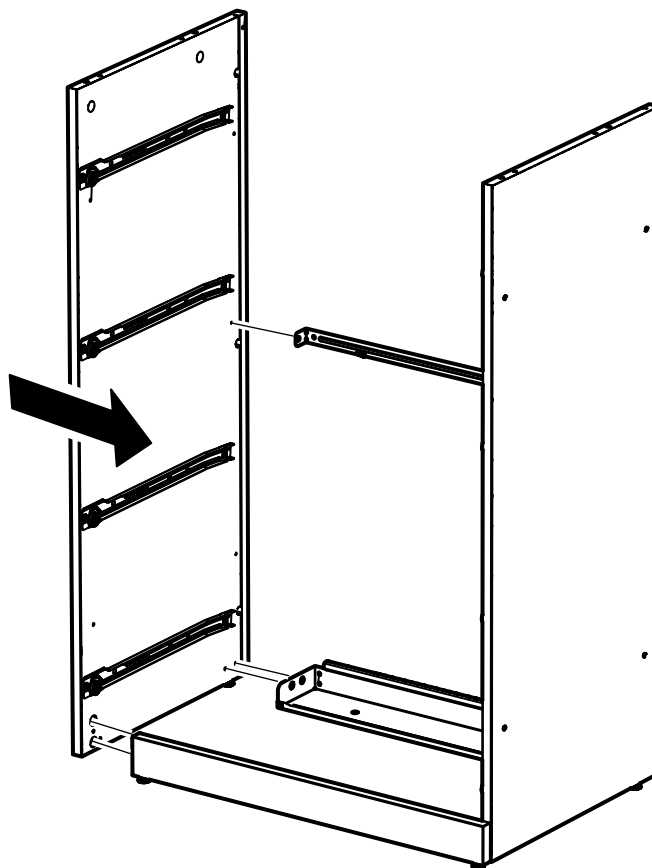
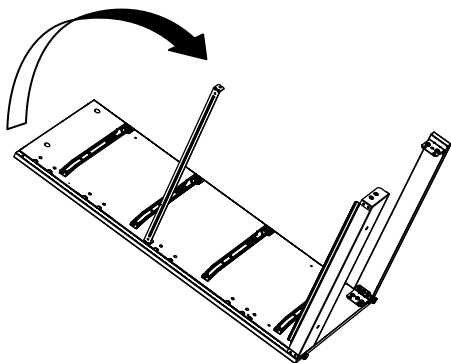
7



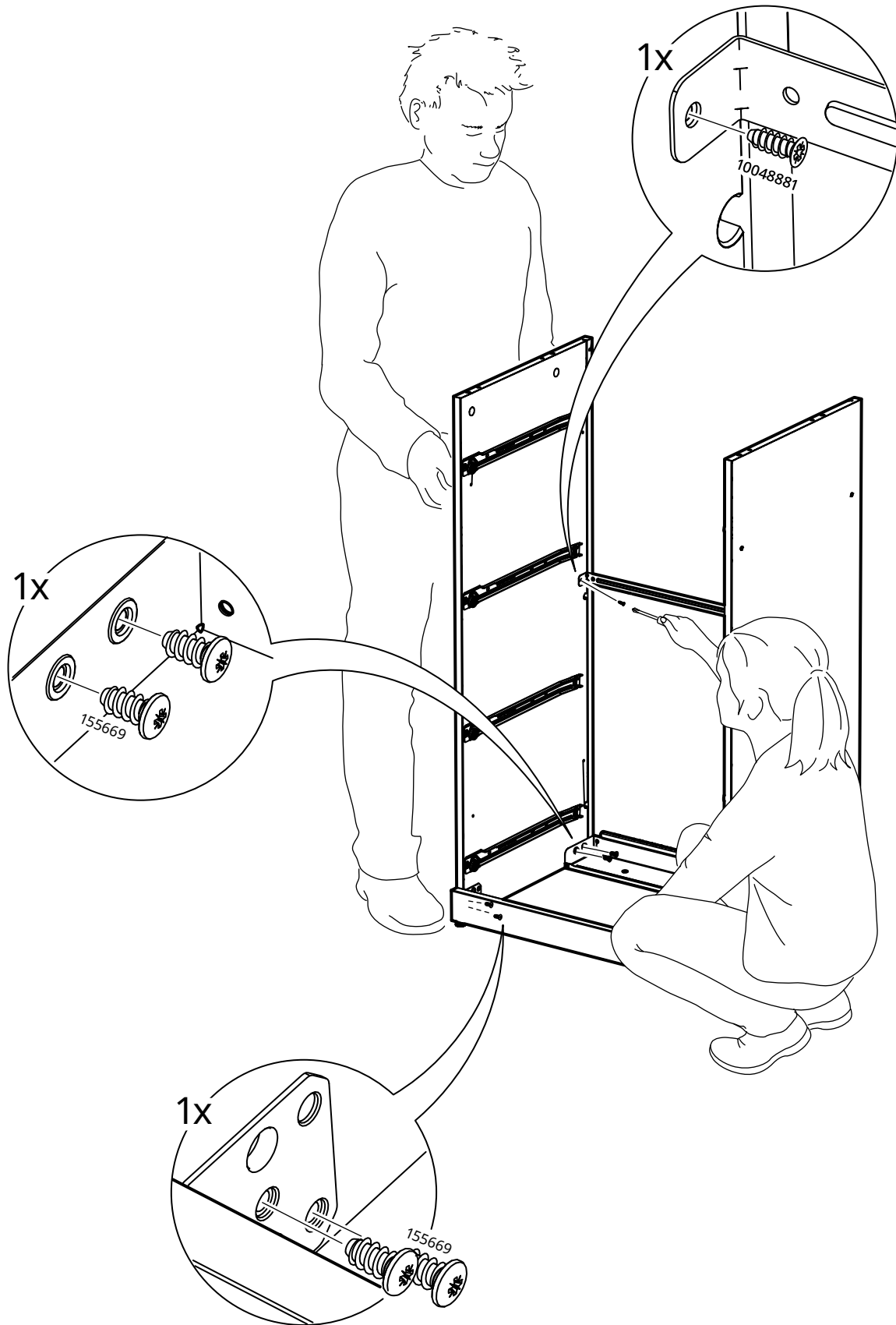
8



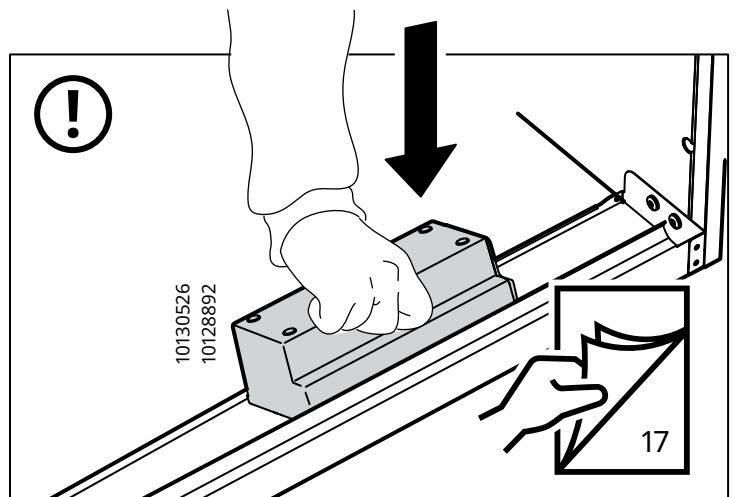
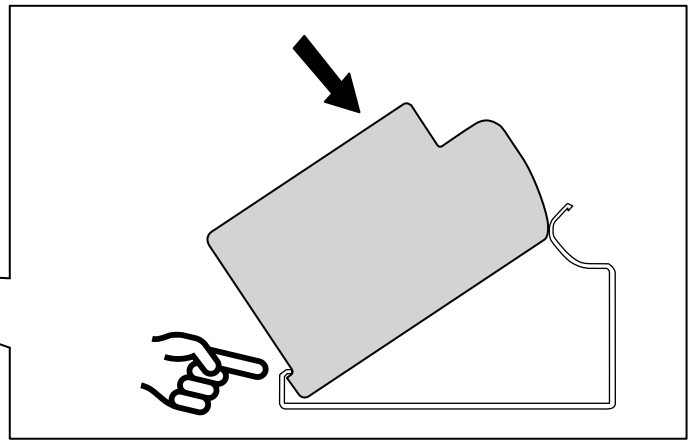
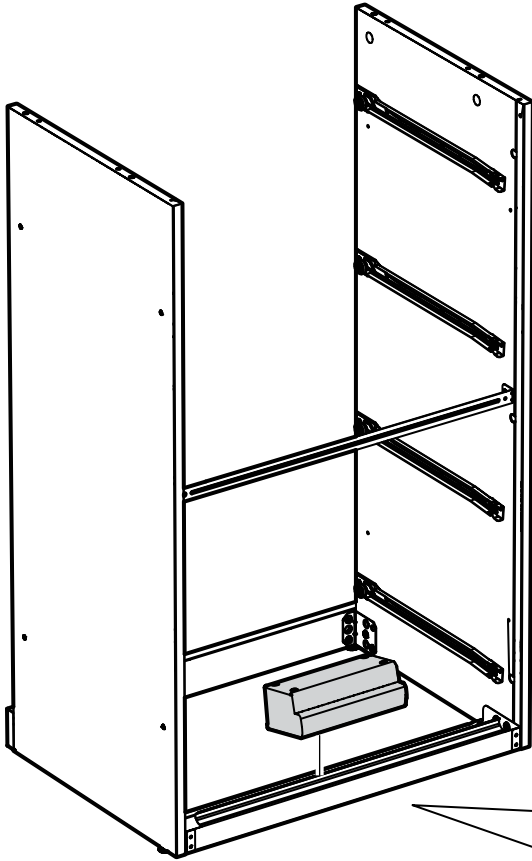
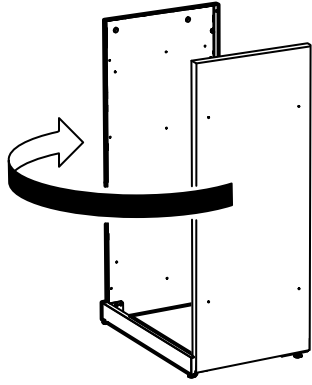
9

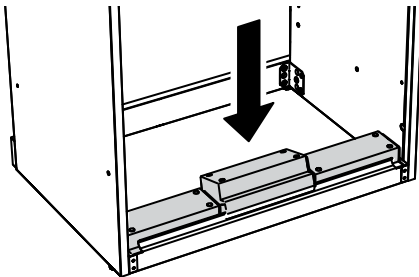
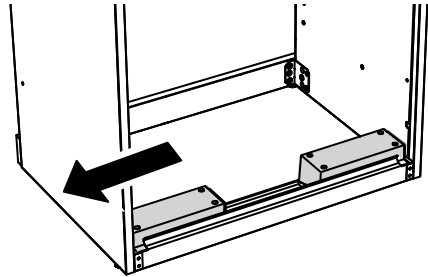
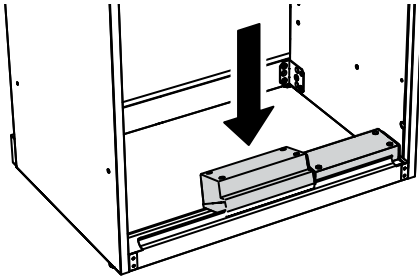
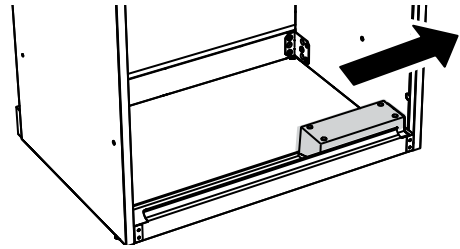
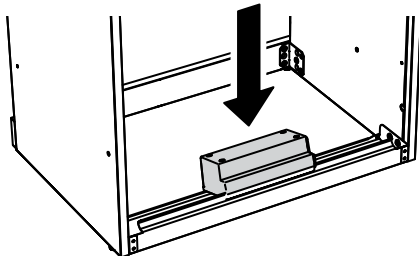


# 10

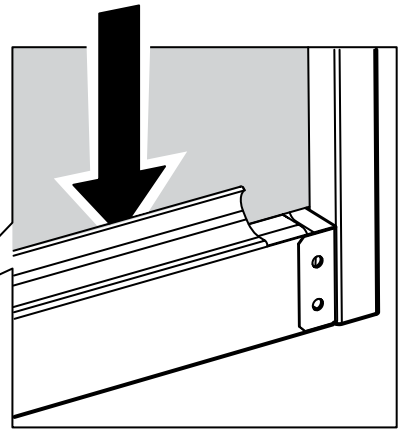
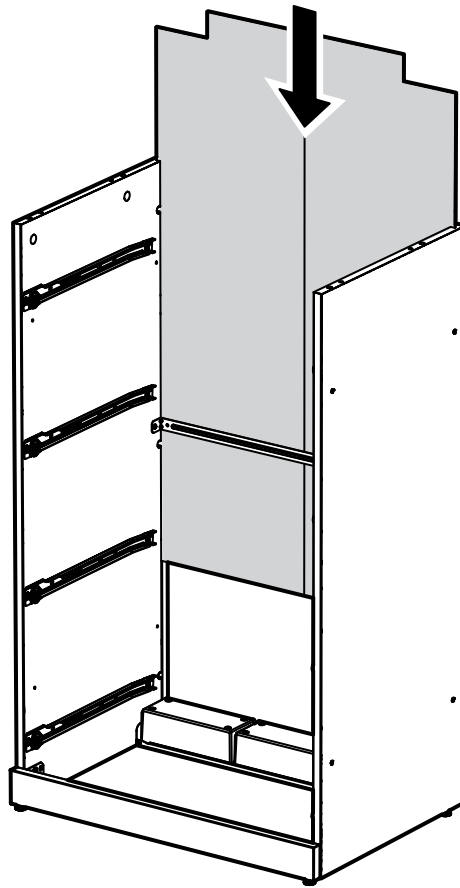
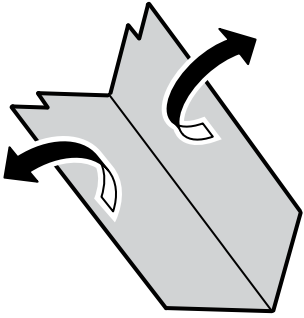


11

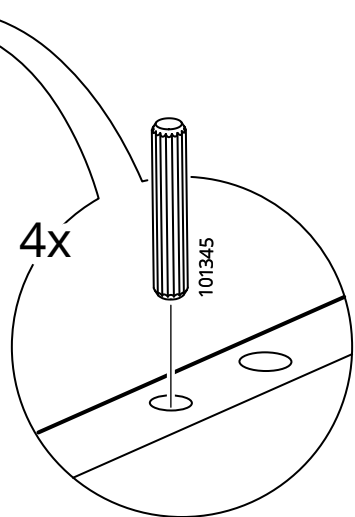
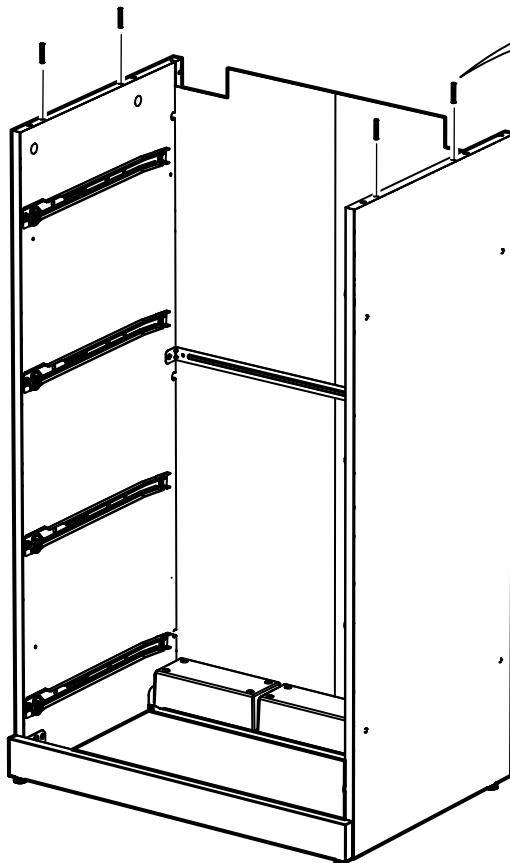




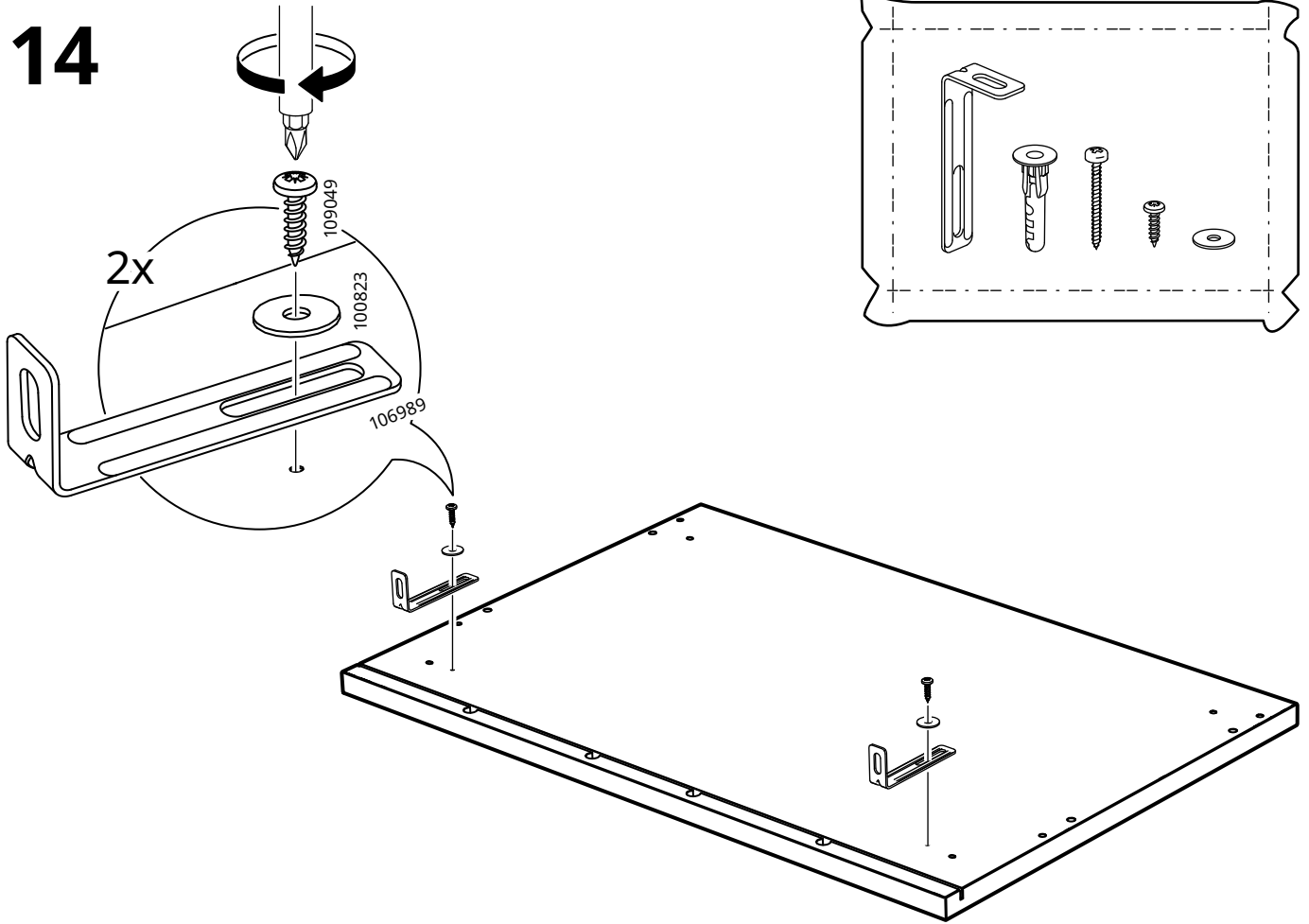
12



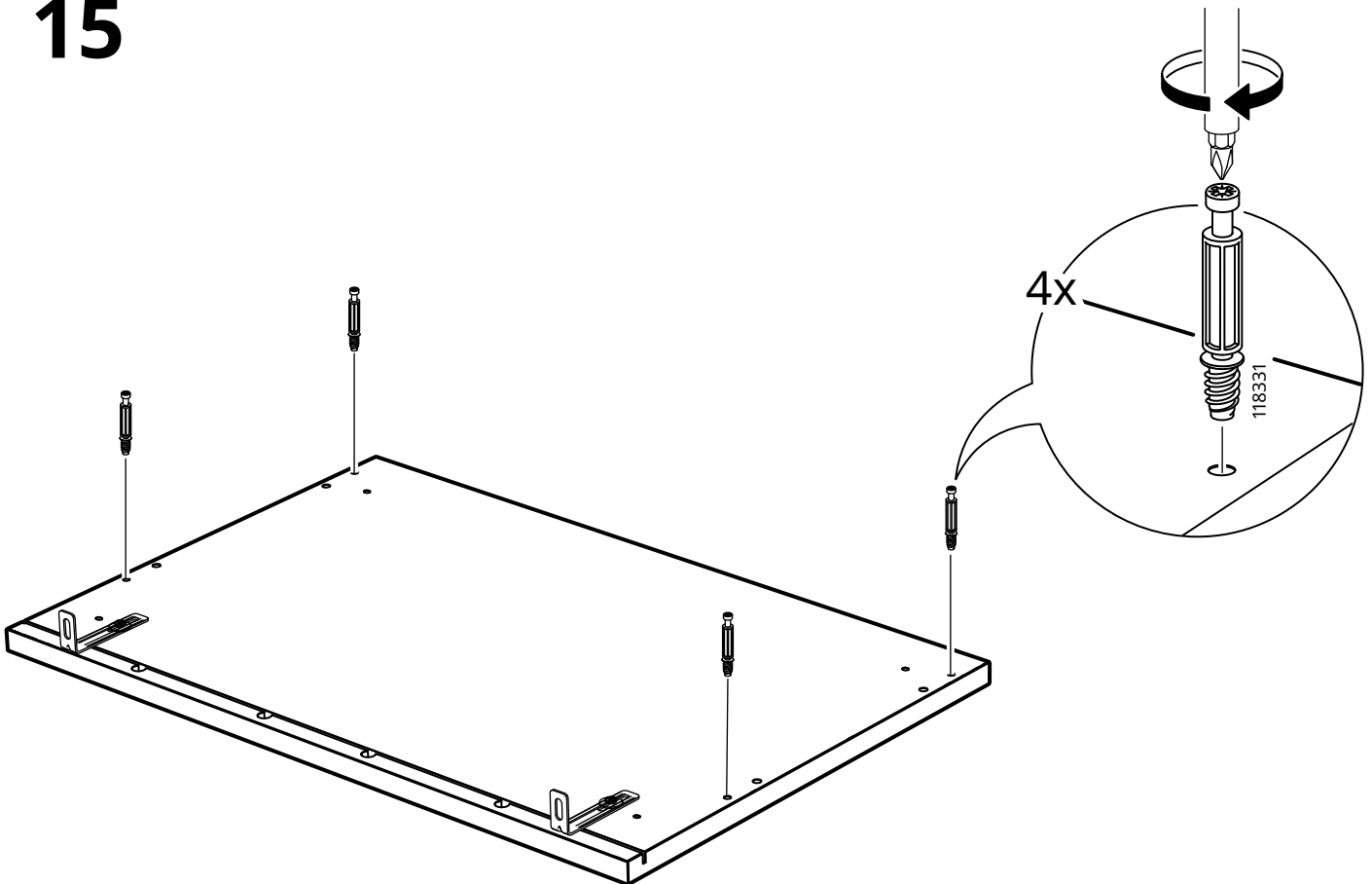
13



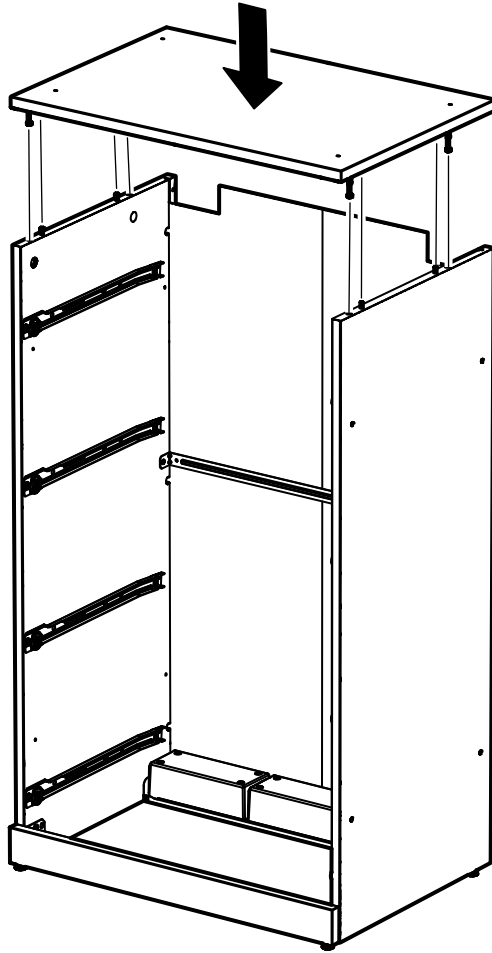
14



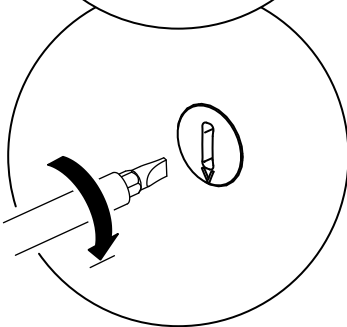
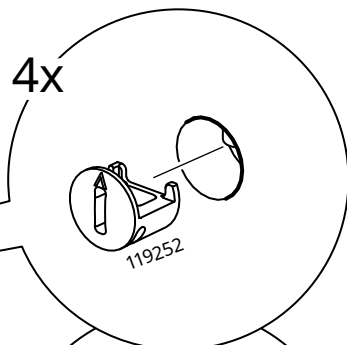
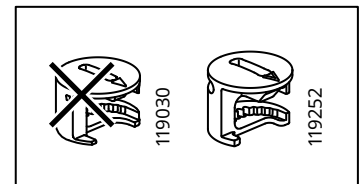
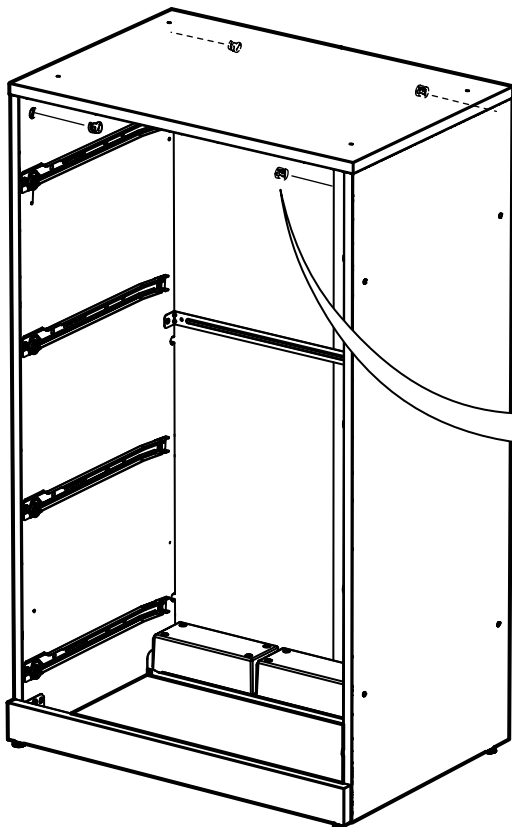
15



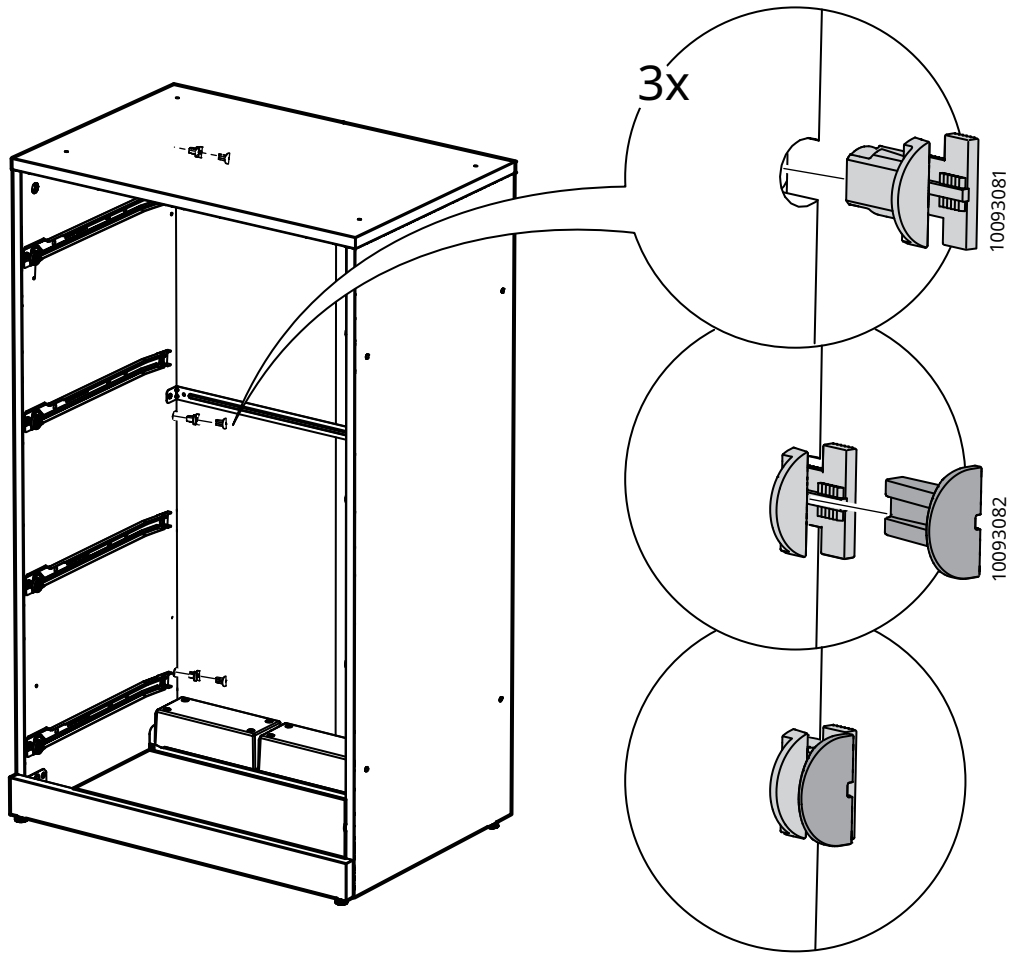
16



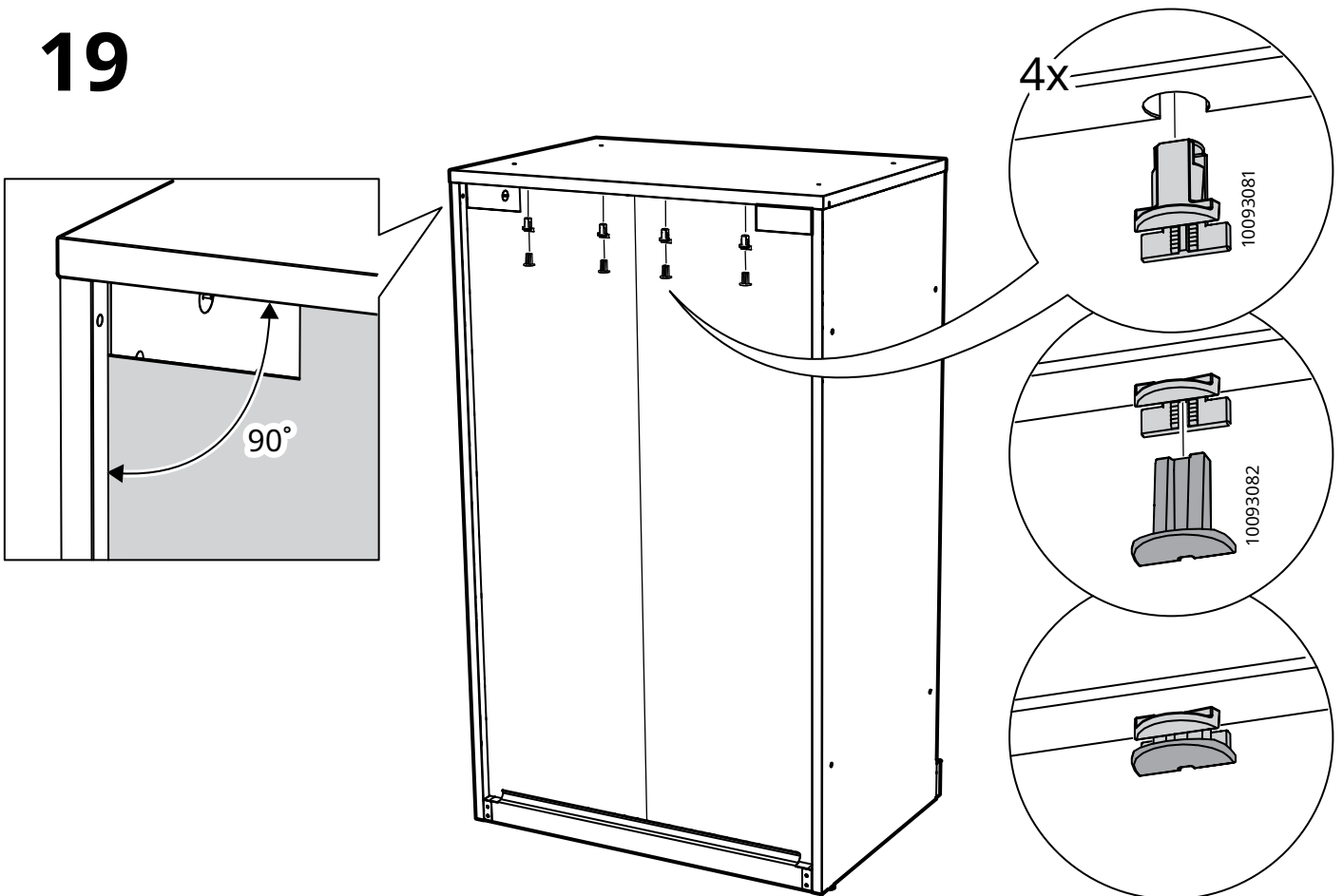
17

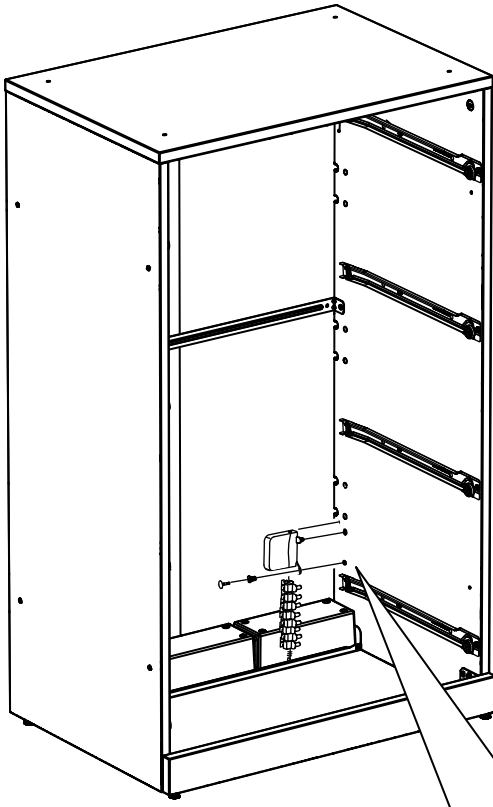


# 18

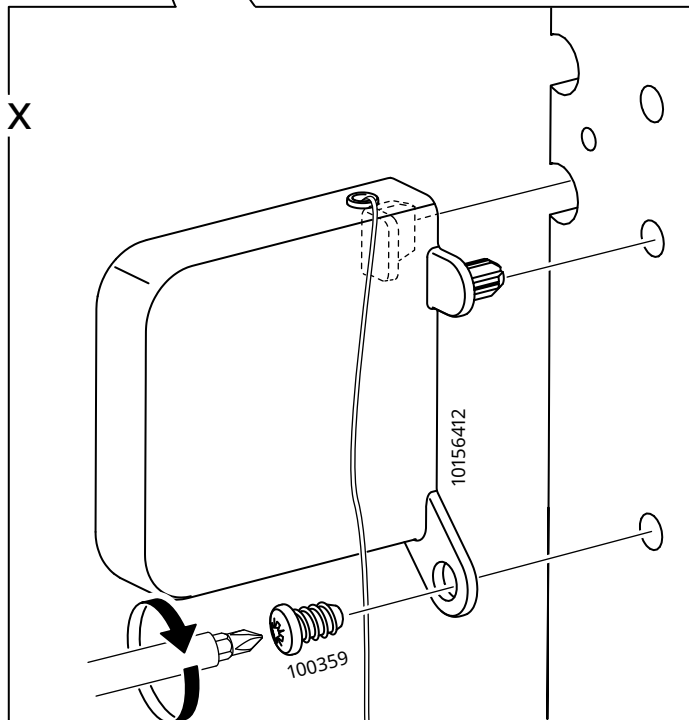


# 19

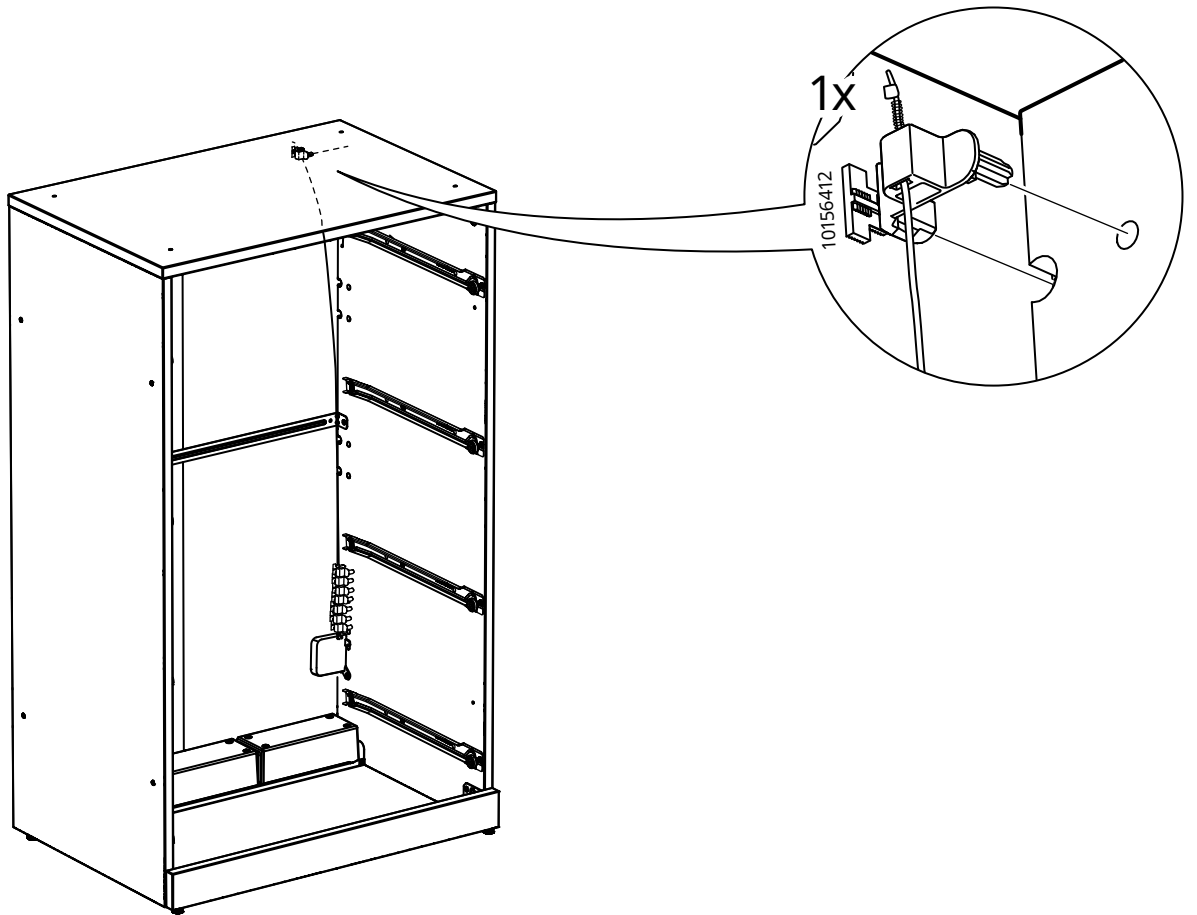




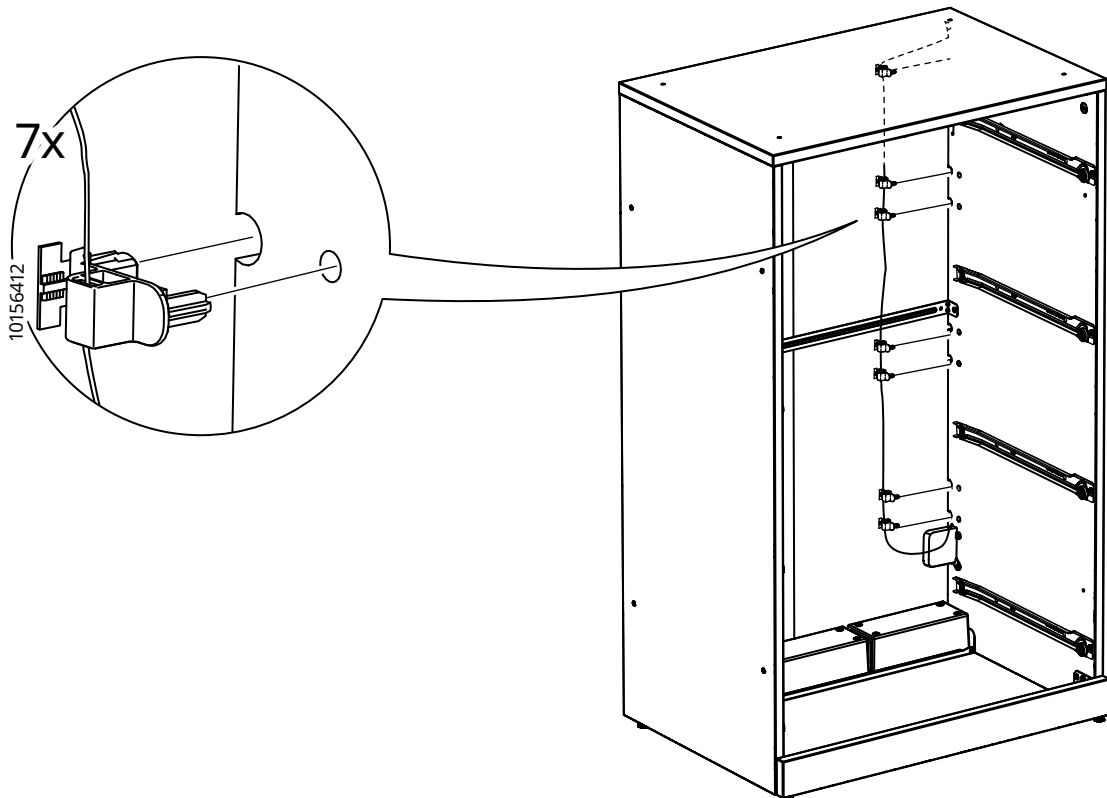
1x

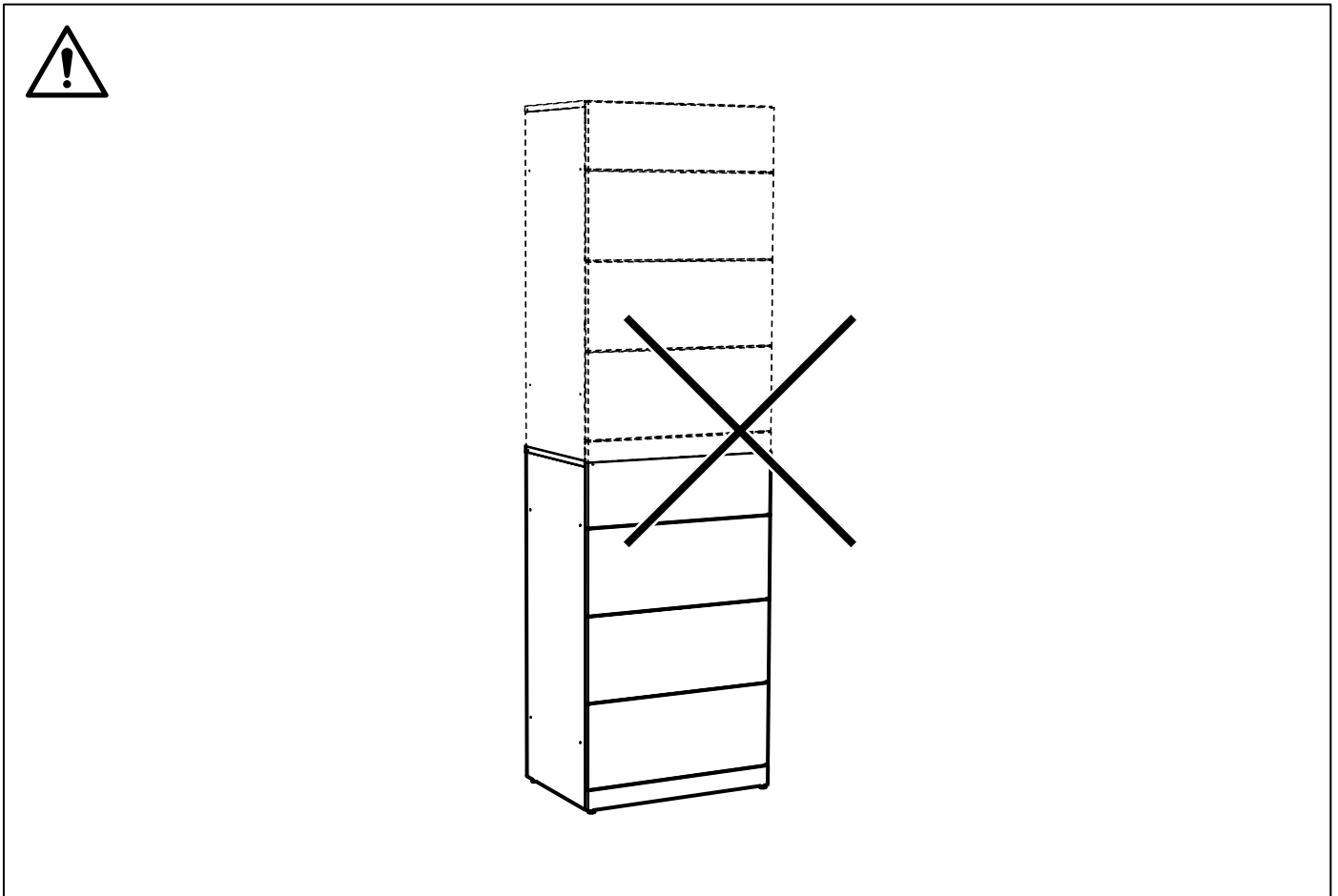
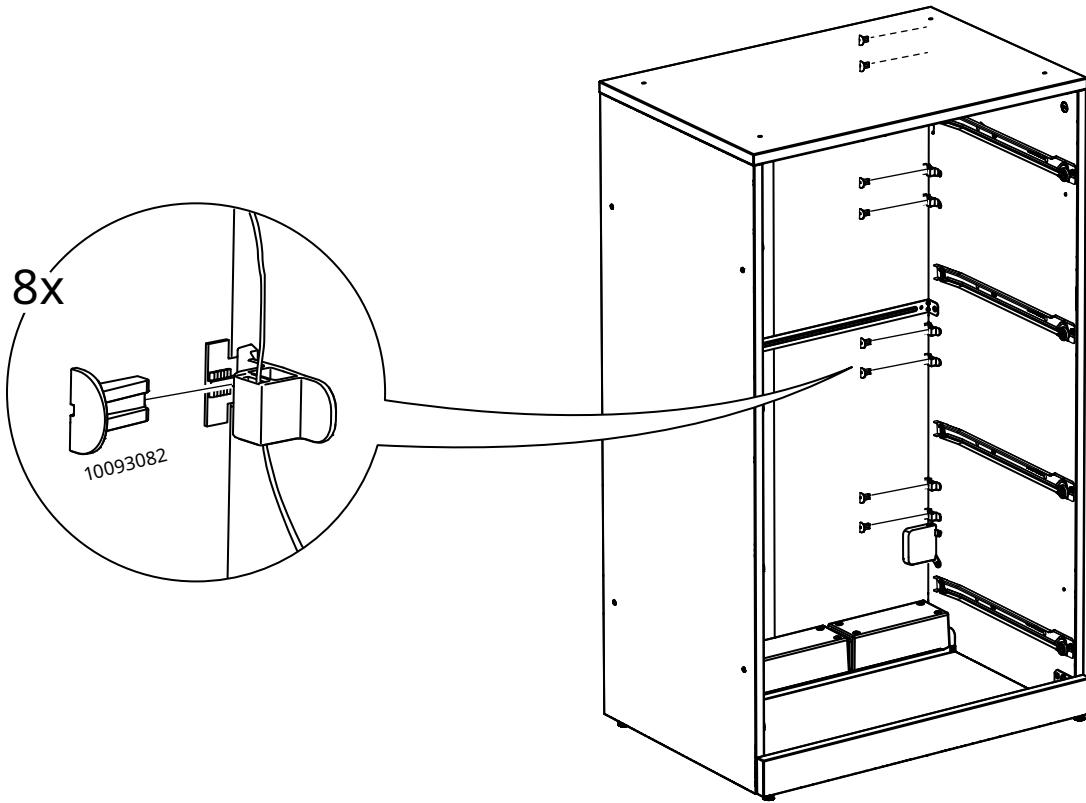


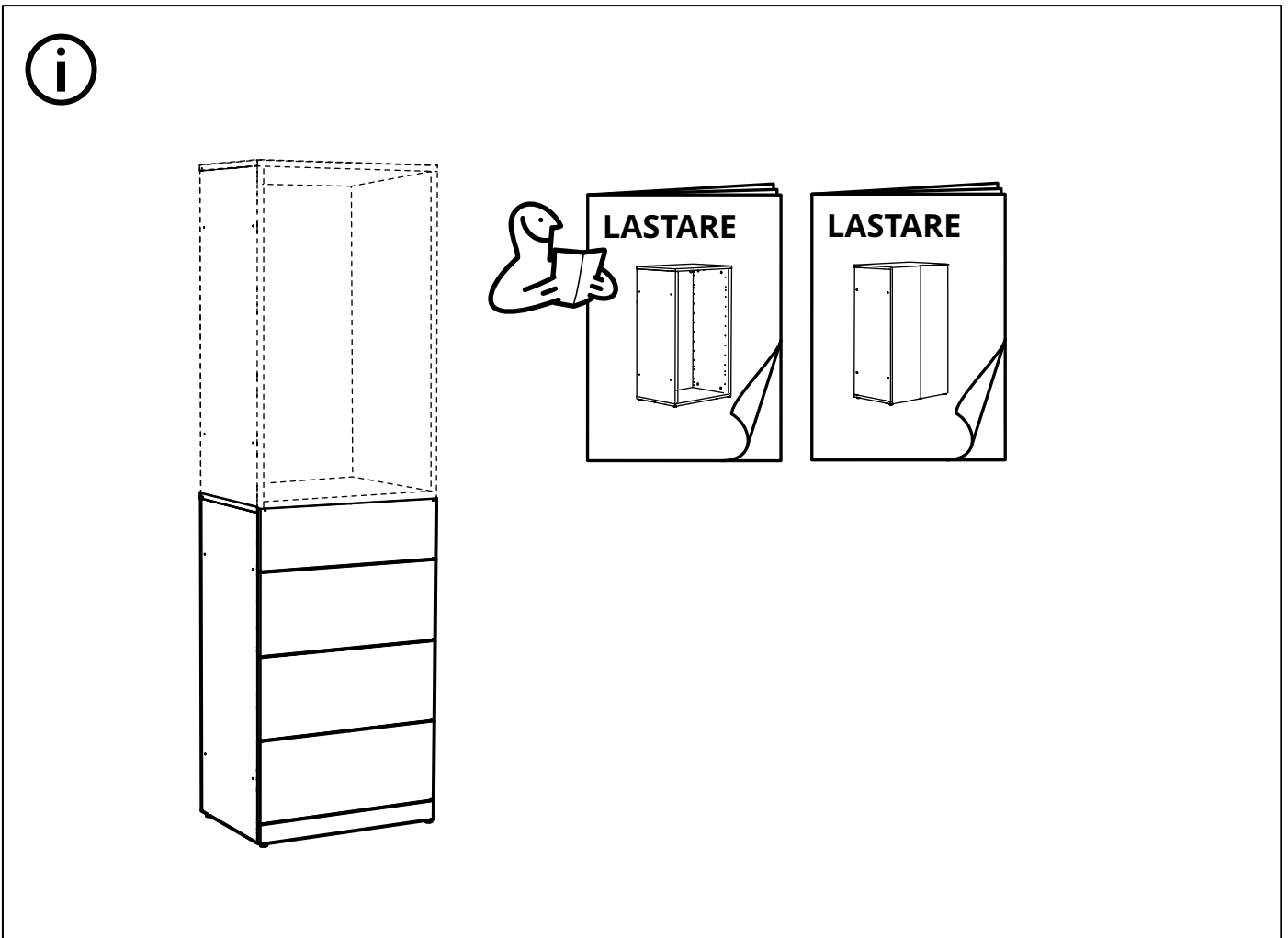
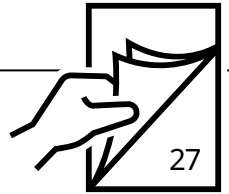
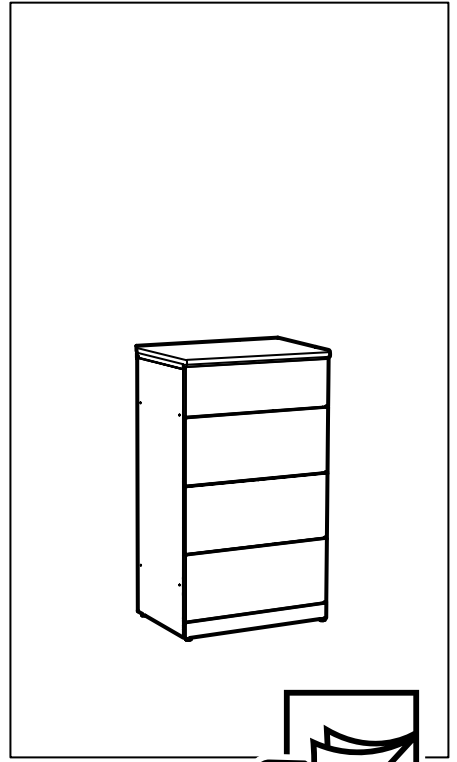
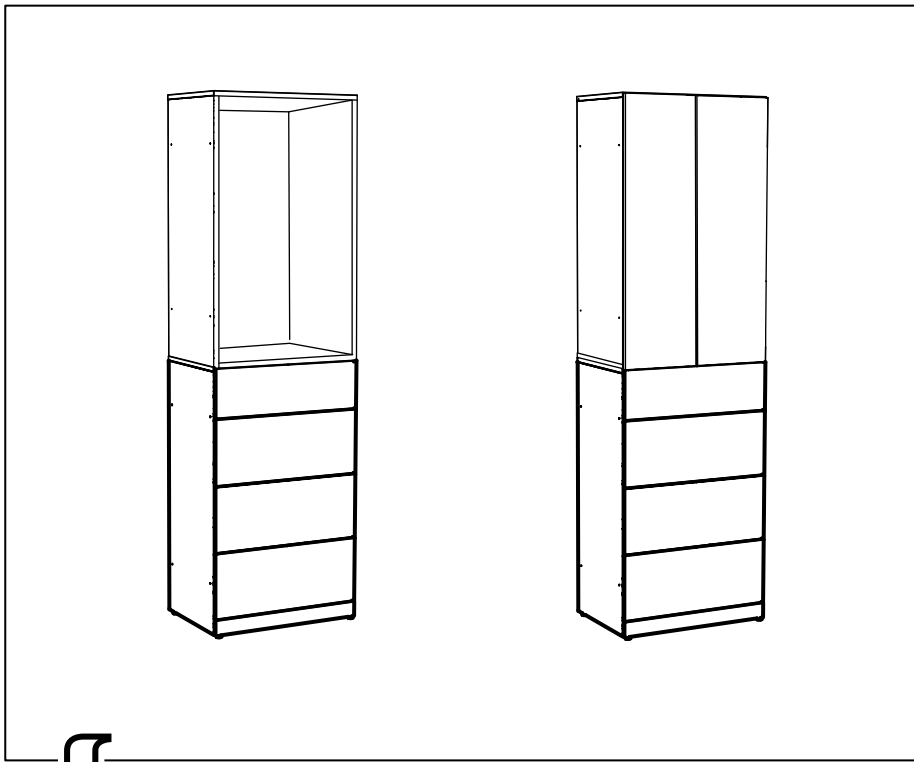
# 21

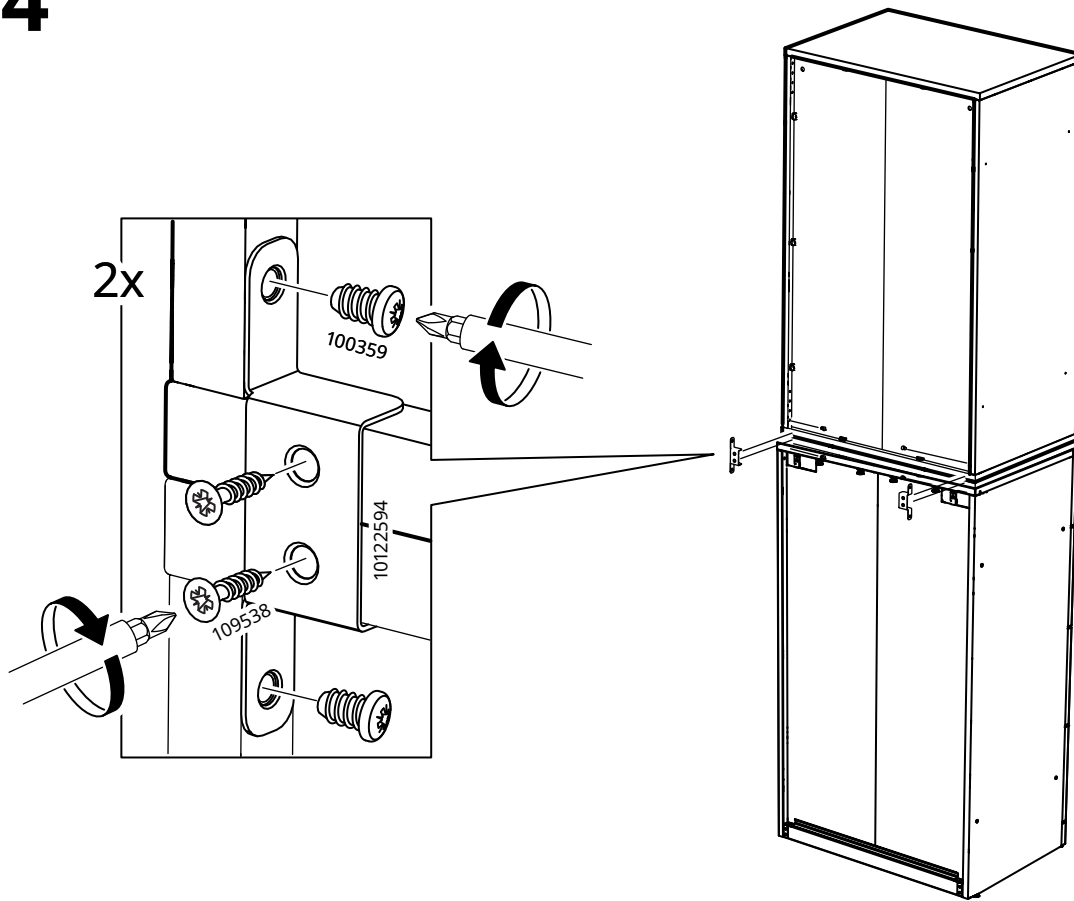


# 22

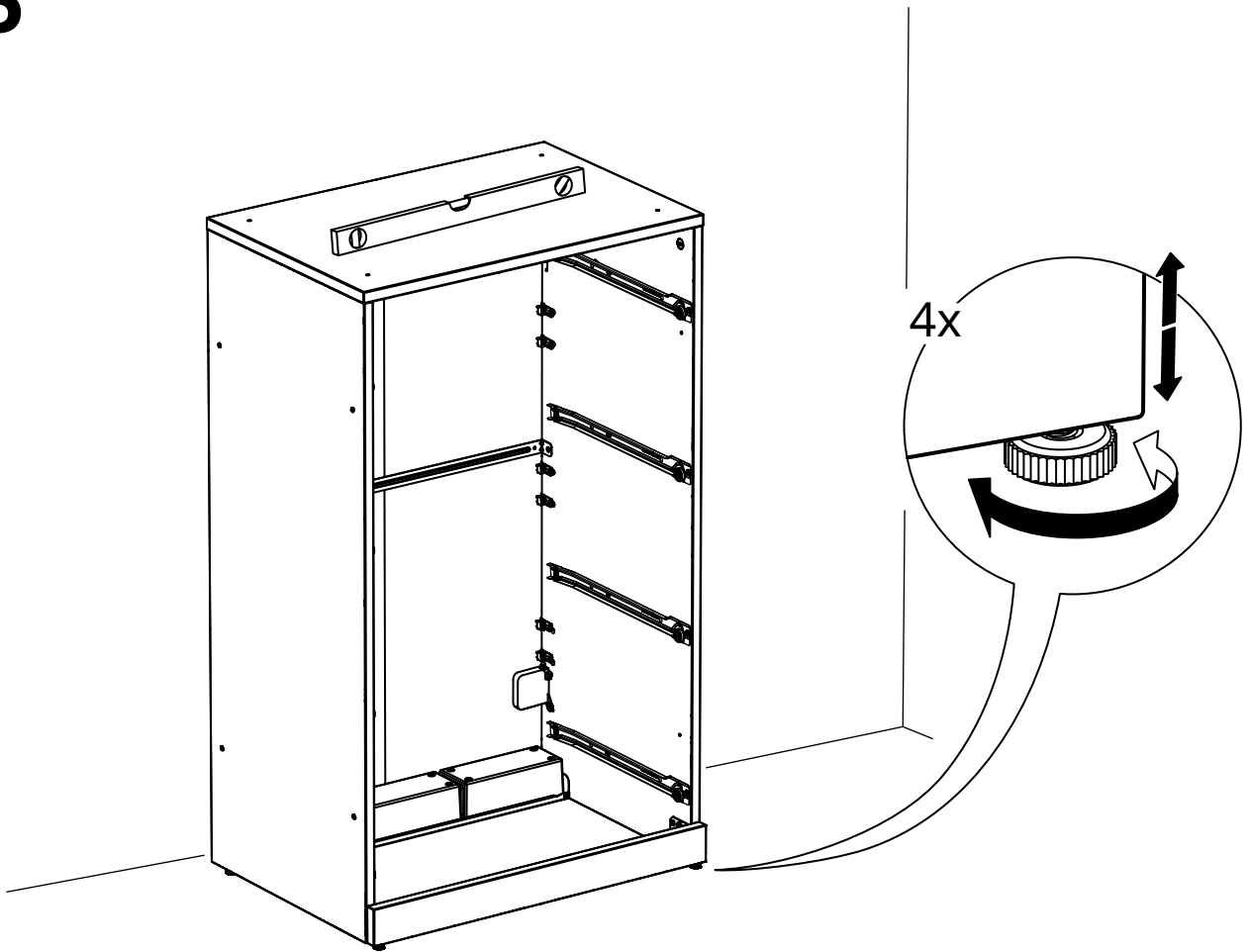


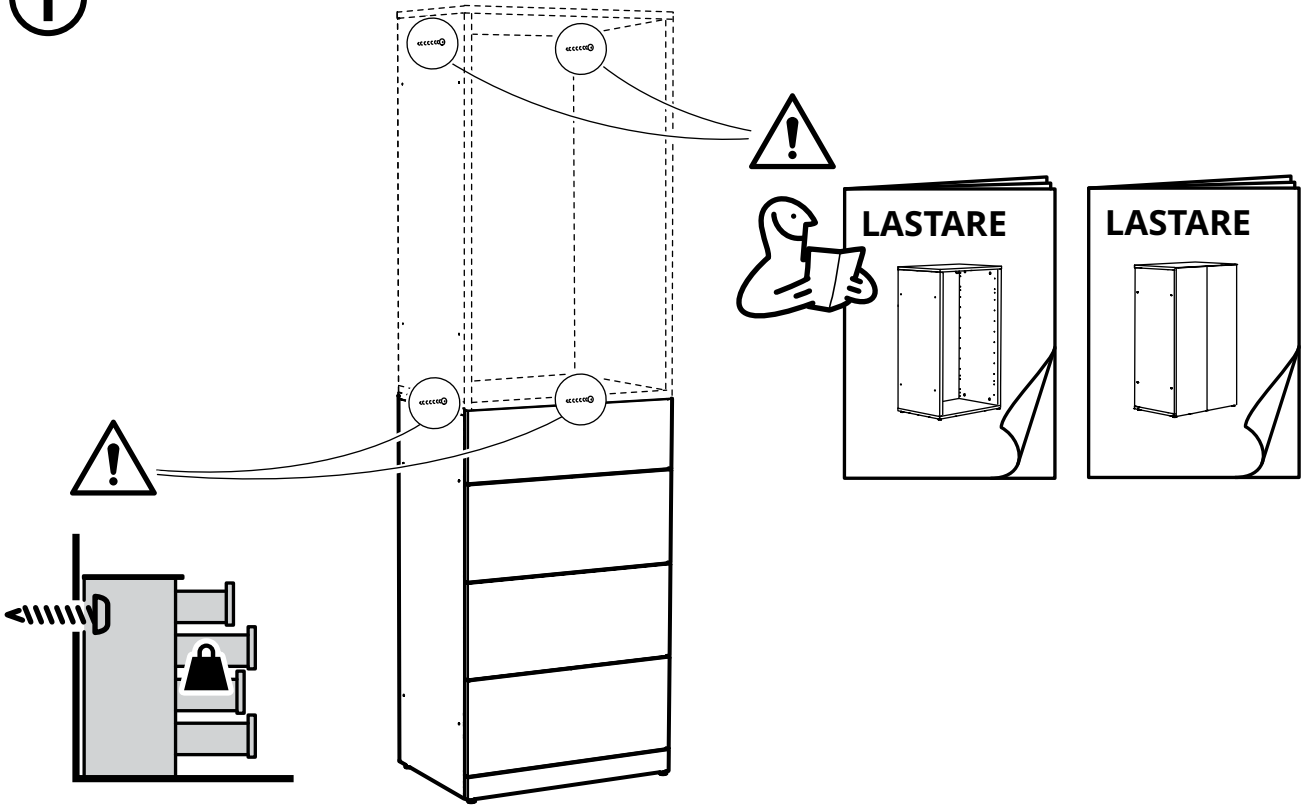




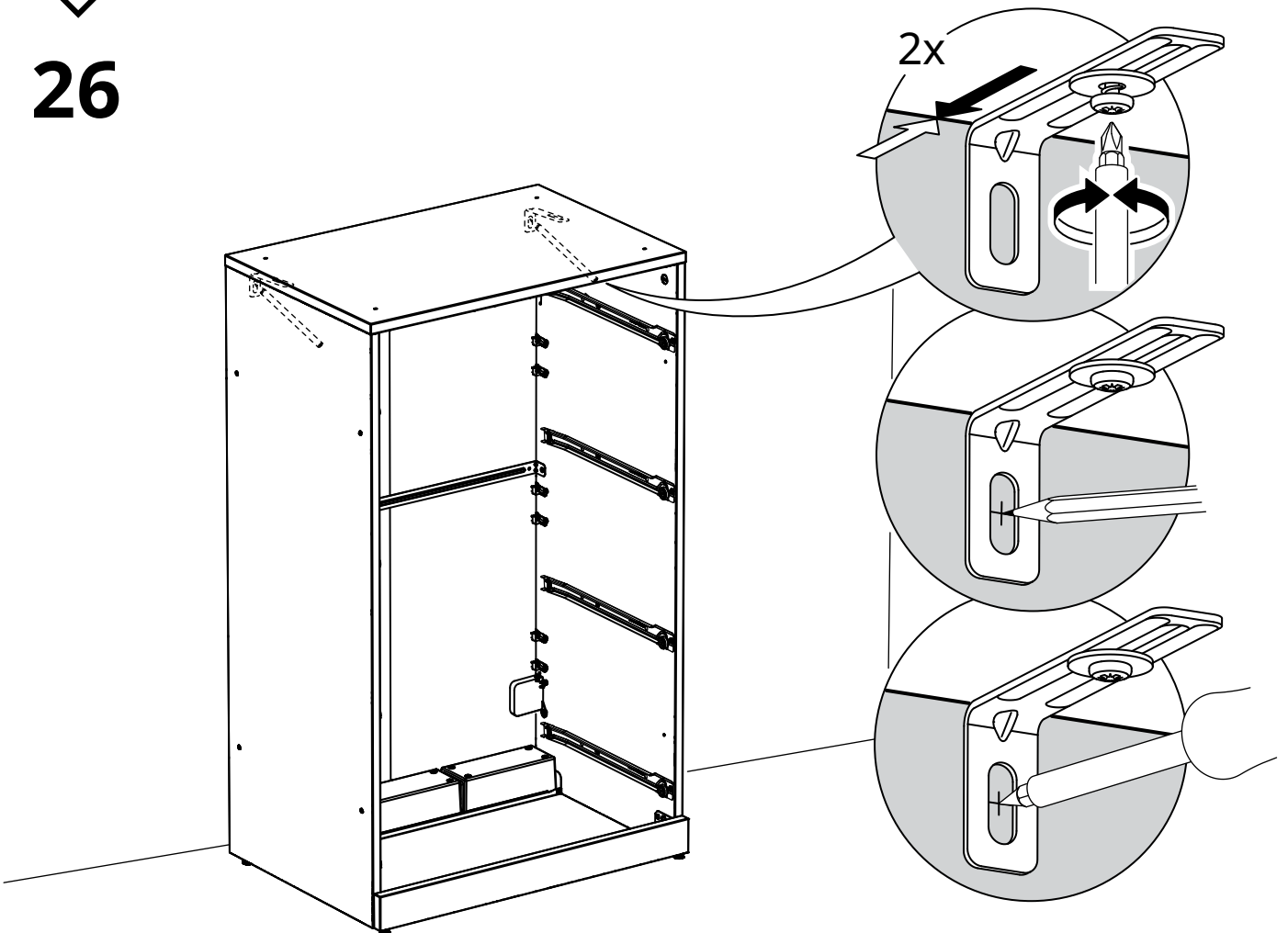


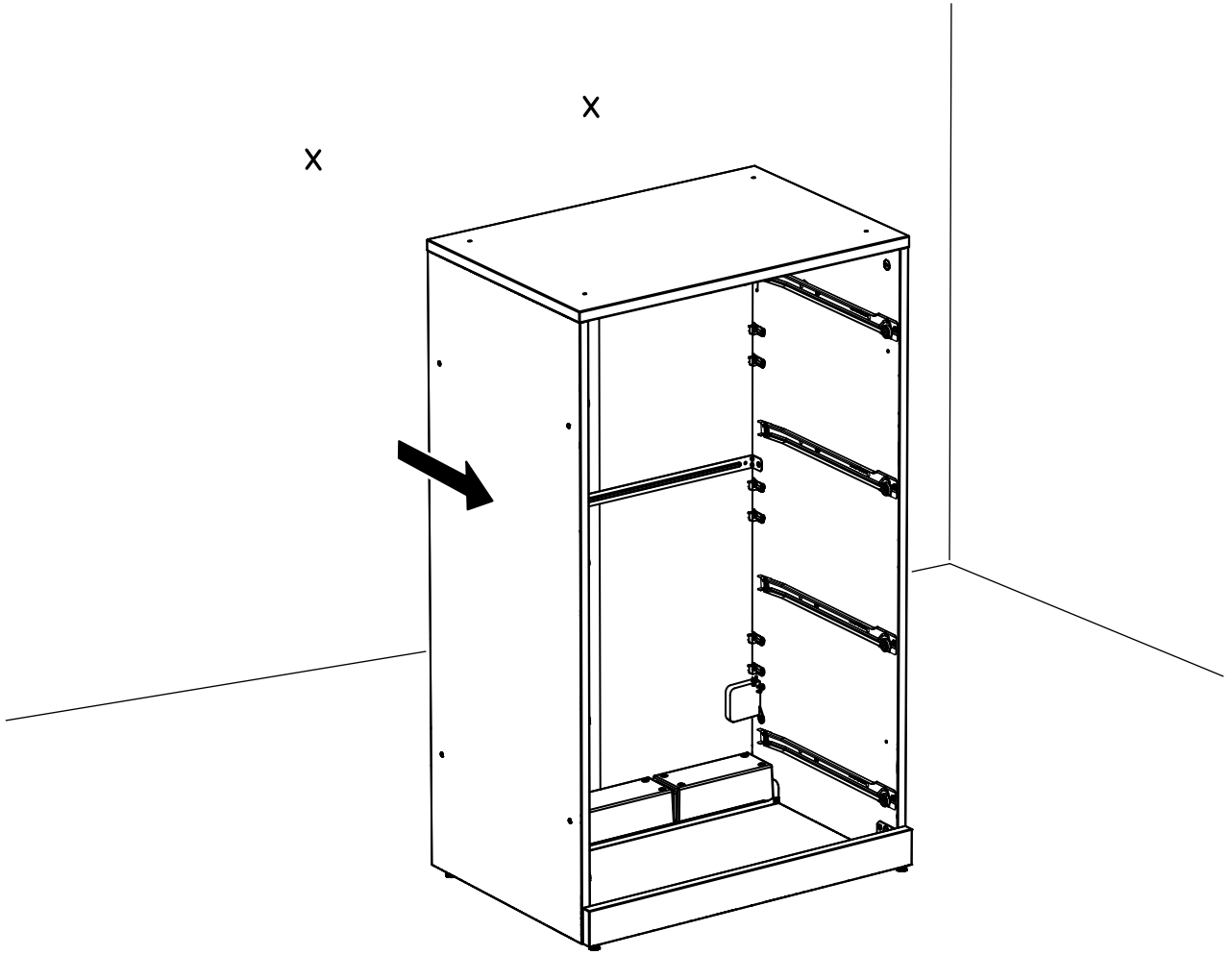
25





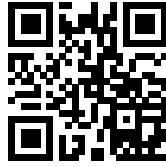
26



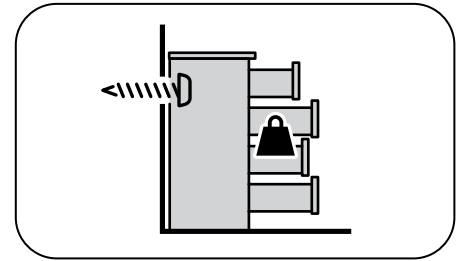




www.IKEA.com/secure-it



www.IKEA.cn/secure-it



# 28

## 中文

产品随附的螺丝和螺栓适用于大部分实心 (A) 和空心 (B) 墙壁。实木墙壁 (C) 只需要使用螺丝，不必搭配螺栓。如不确定适合的螺丝类型，请咨询专业人士。

## 繁中

產品附的螺絲和壁虎適用於大部分的實心(A)和空心(B)牆壁。實木牆壁(C)應使用螺絲，不需搭配壁虎。如果不確定適合的螺絲類型，請洽詢服務人員。

## English

The screw(s) and plug(s) supplied can be used with most solid (A) and hollow (B) walls. For solid wood (C) use the screw(s) without plug(s). If you are uncertain, seek professional advice.

**A**

**Ø 8 mm (5/16")**

**1**

70 mm (2 3/4")

**2**

31

**B**

**Ø 8 mm (5/16")**

**1**

≈ 30 mm (≈ 1 1/4")

**2**

32

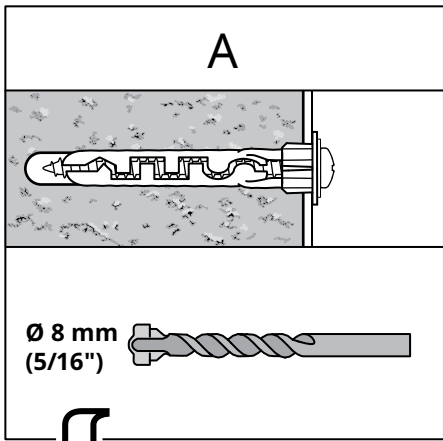
**C**

**Ø 3 mm (1/8")**

**1**

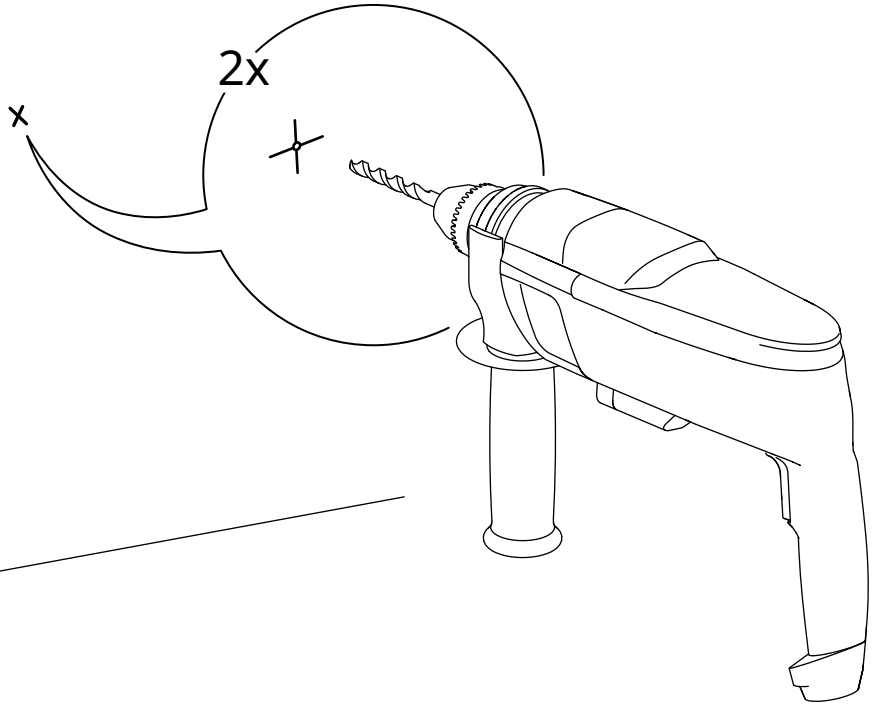
≈ 30 mm (≈ 1 1/4")

34

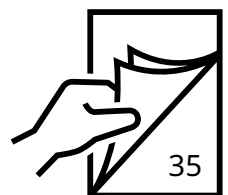
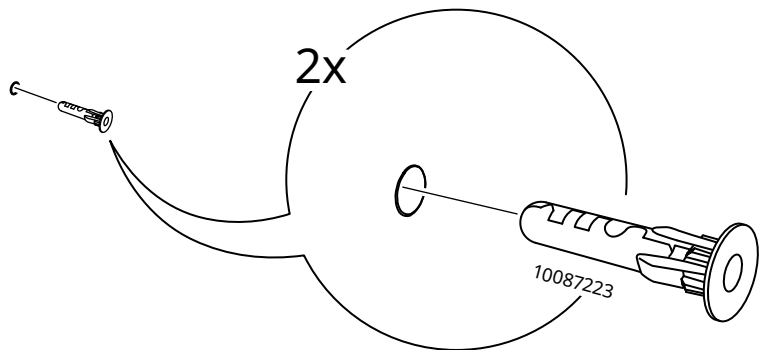


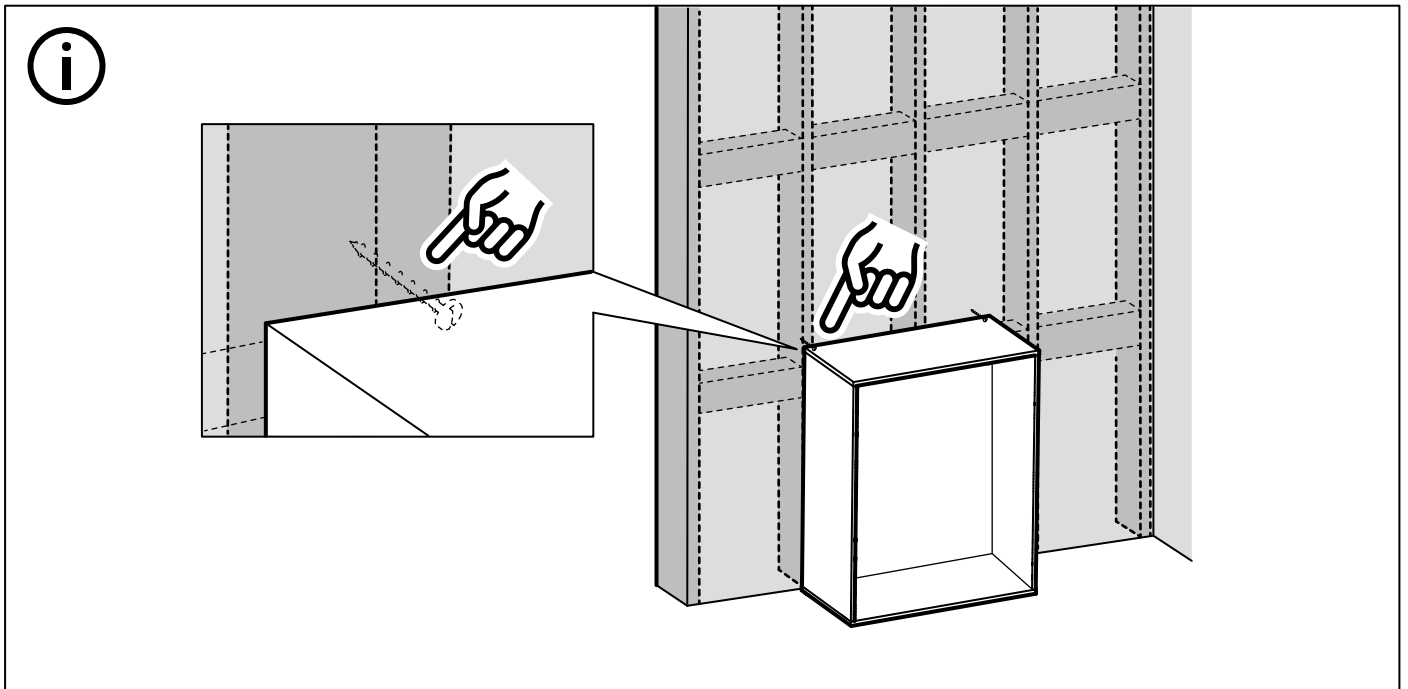
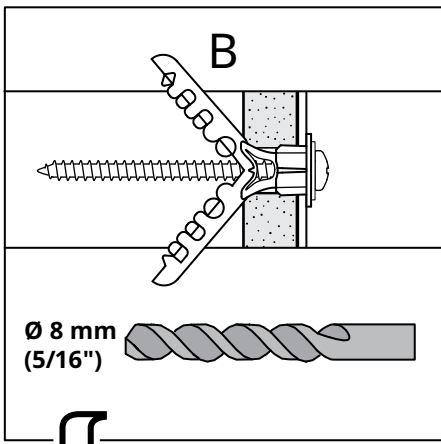
**29**

x

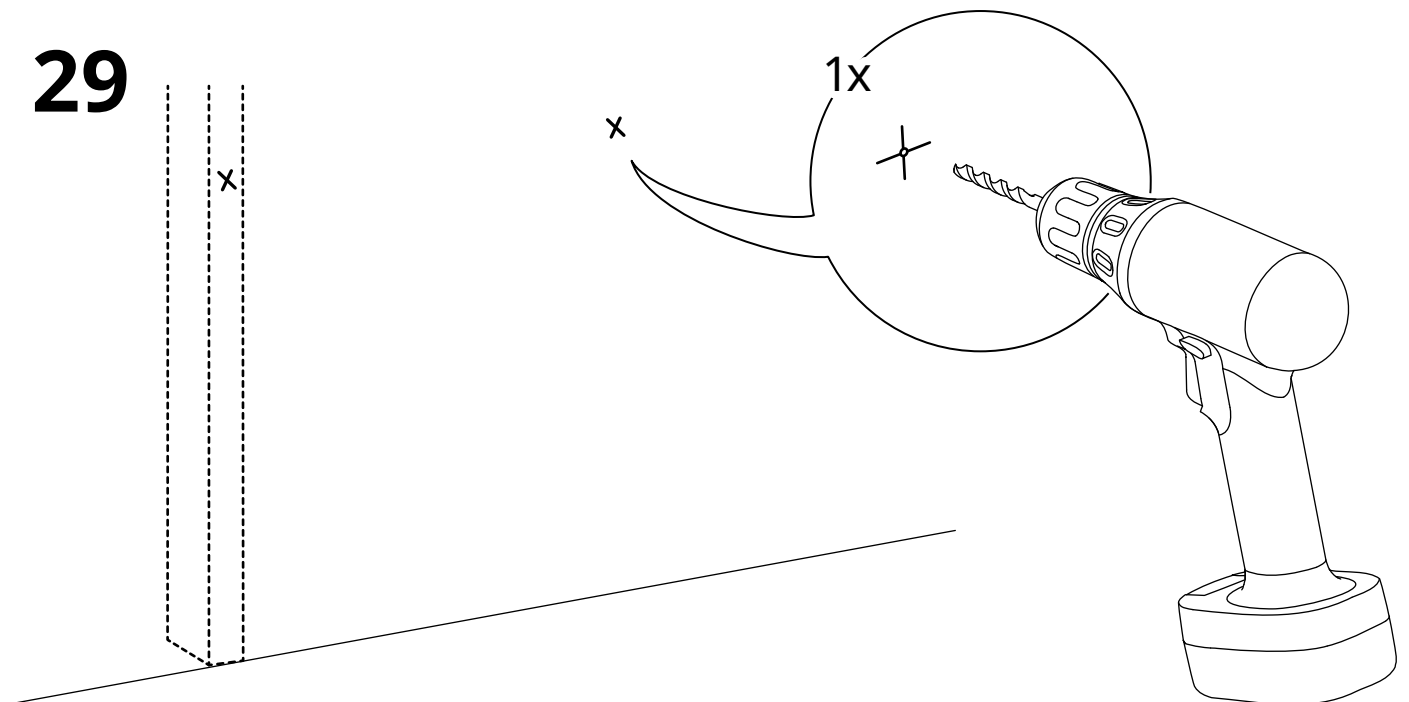


**30**

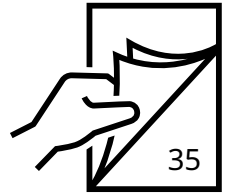
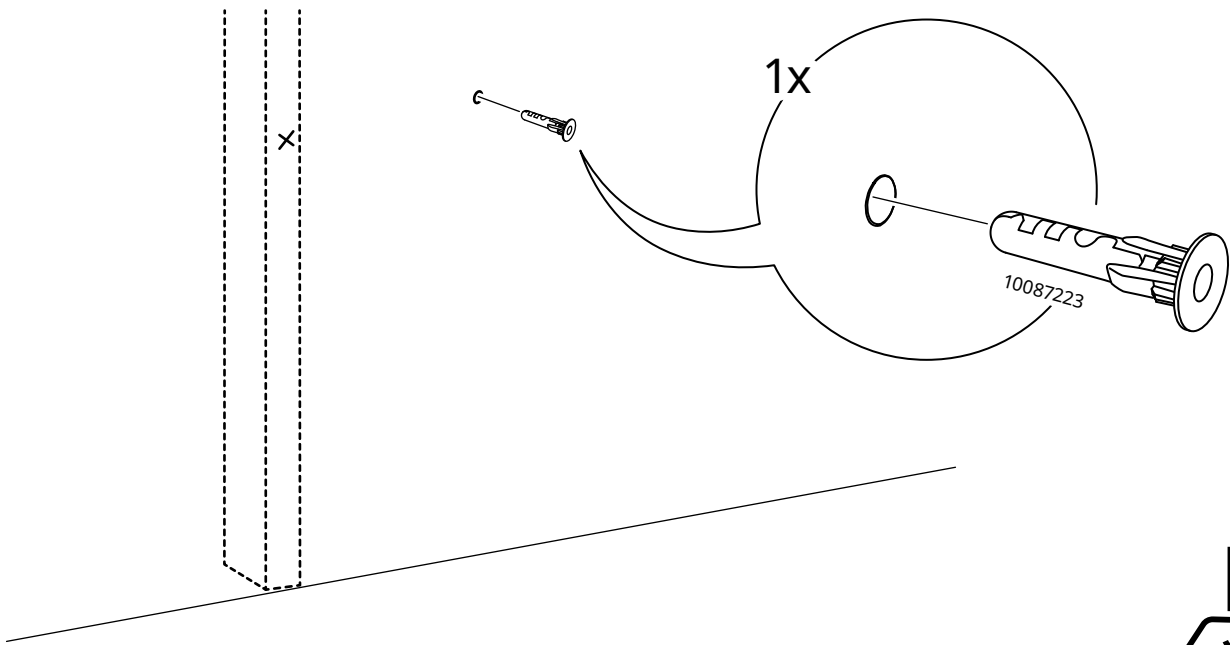


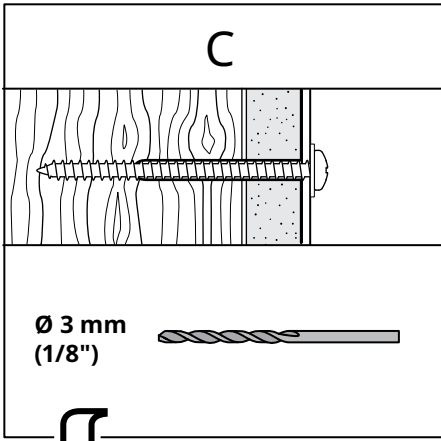


**29**



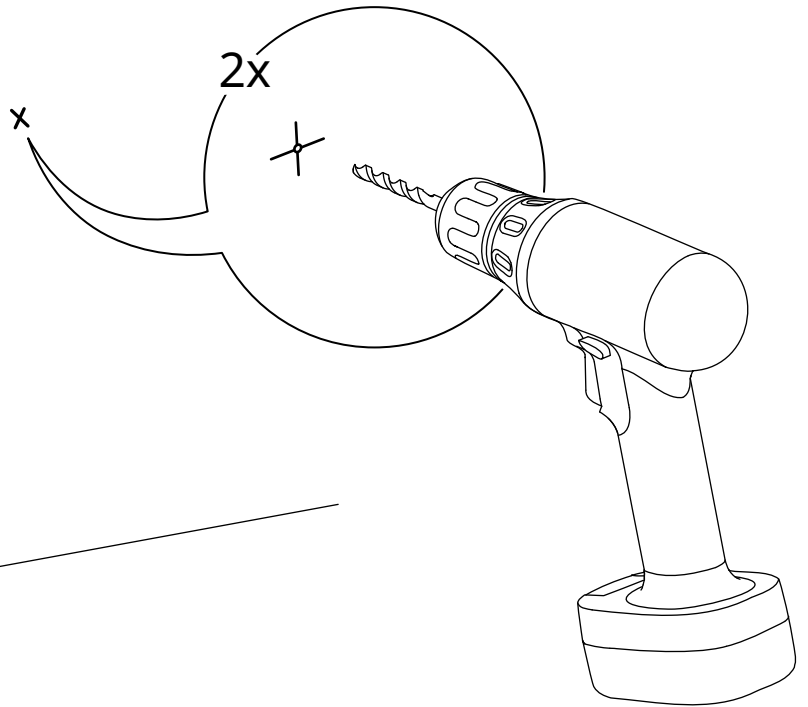
30



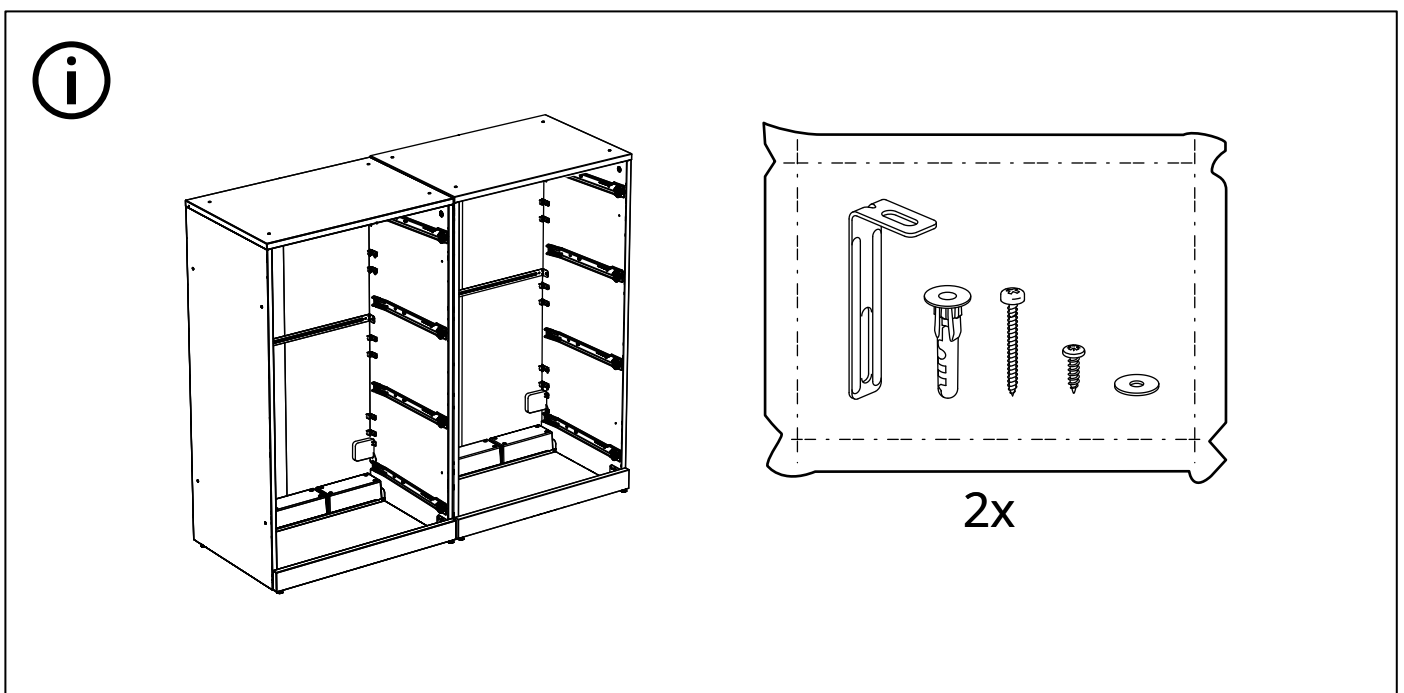
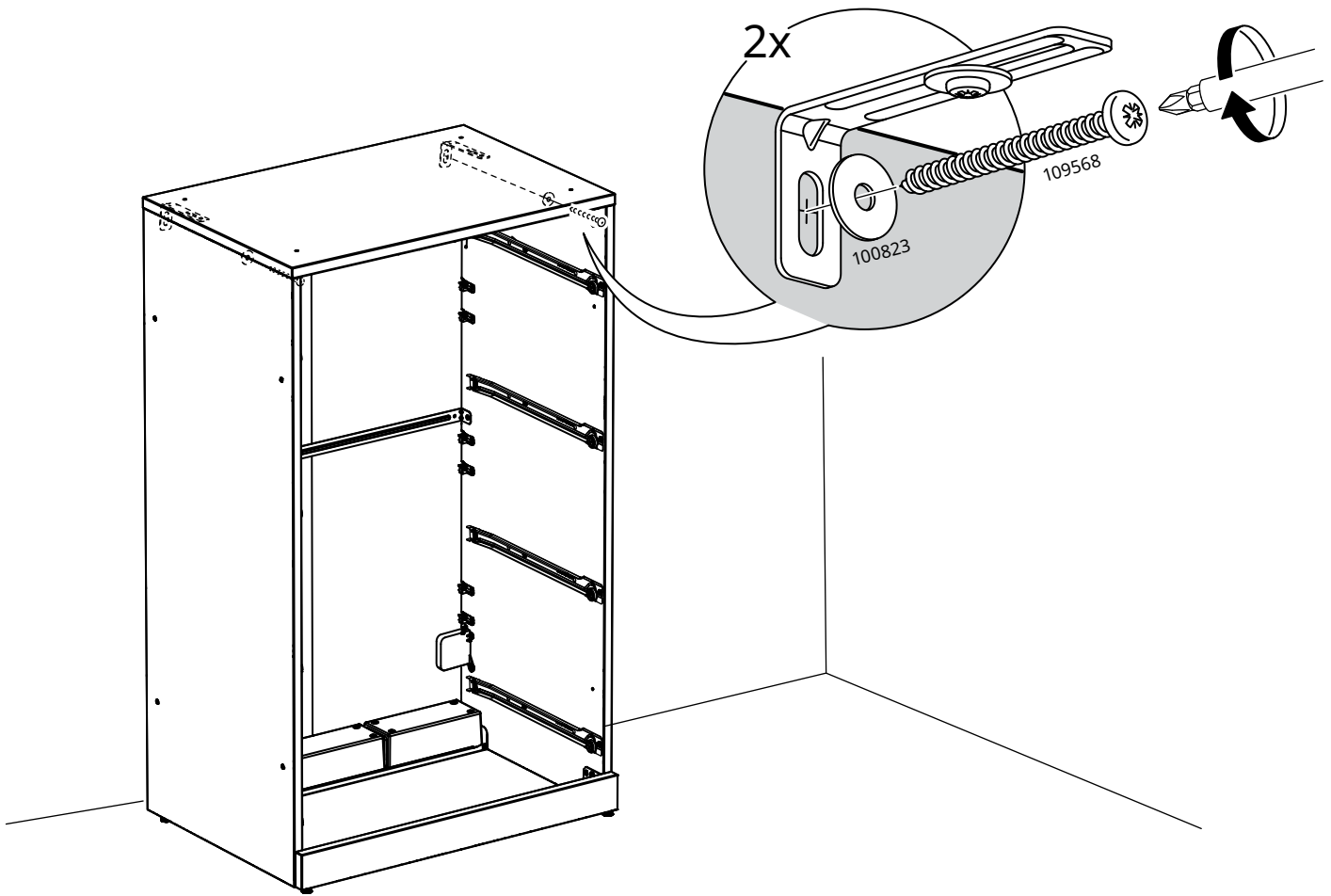


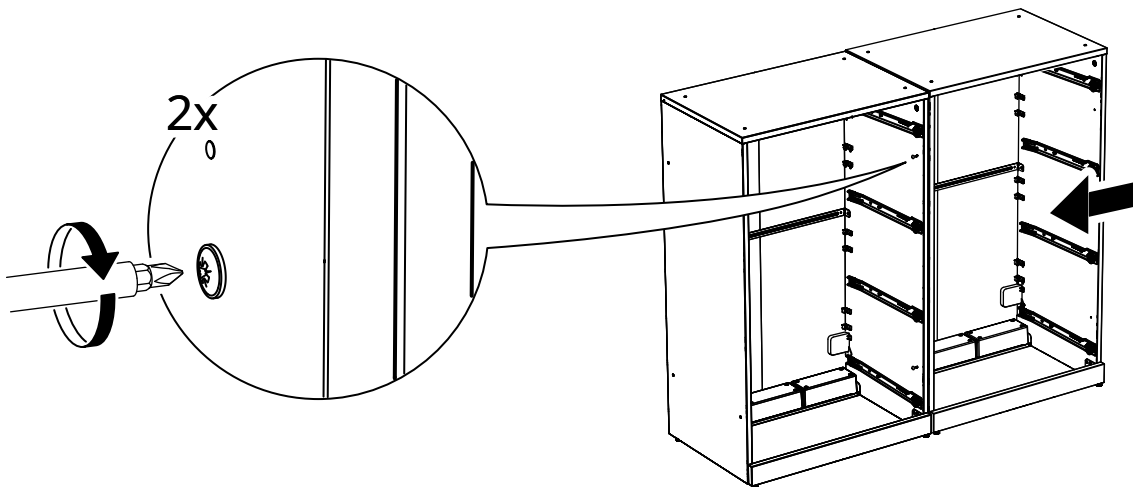
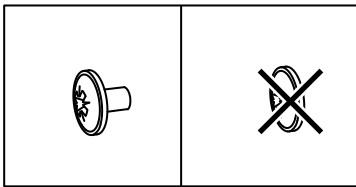
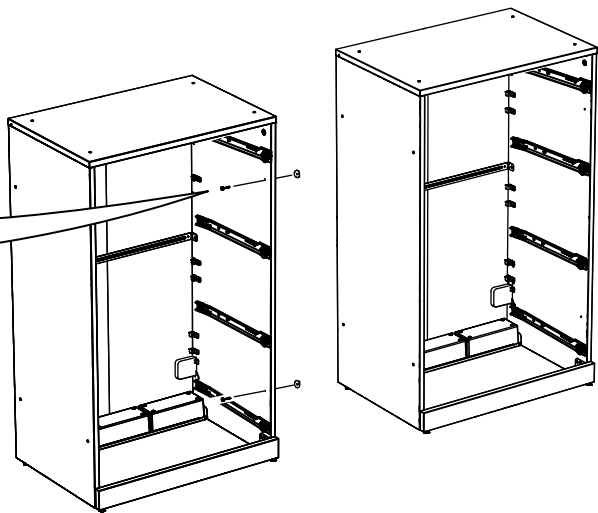
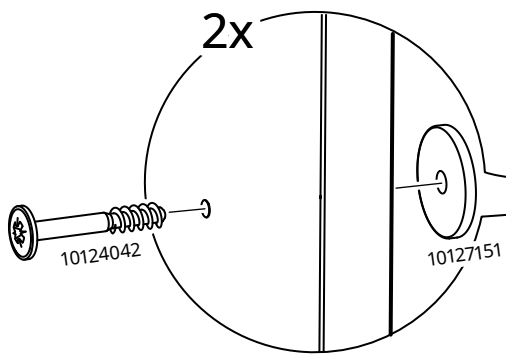
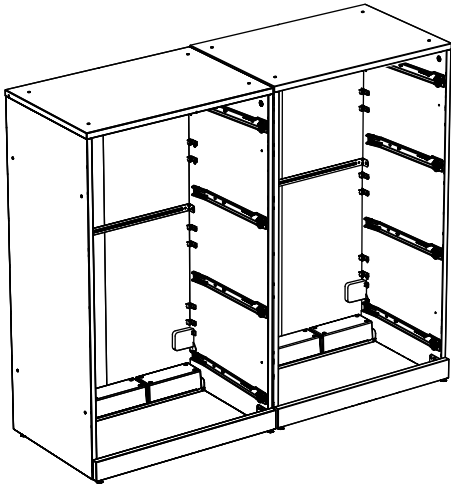
**29**

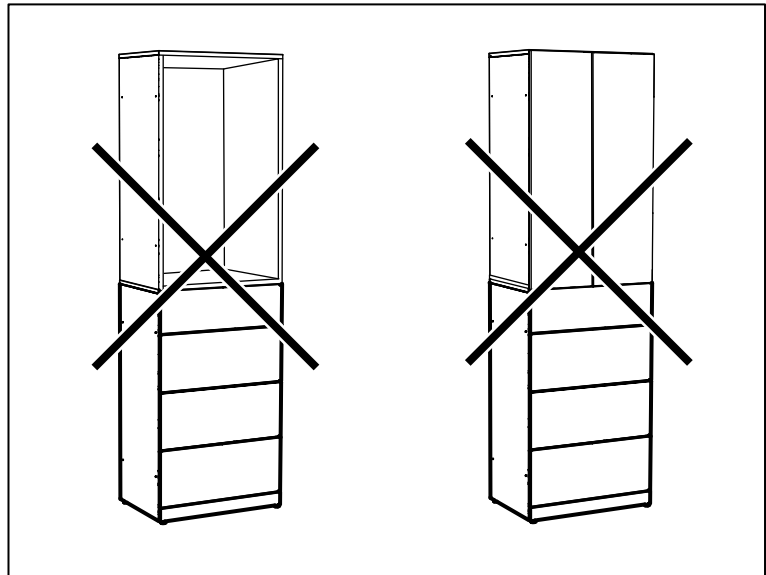
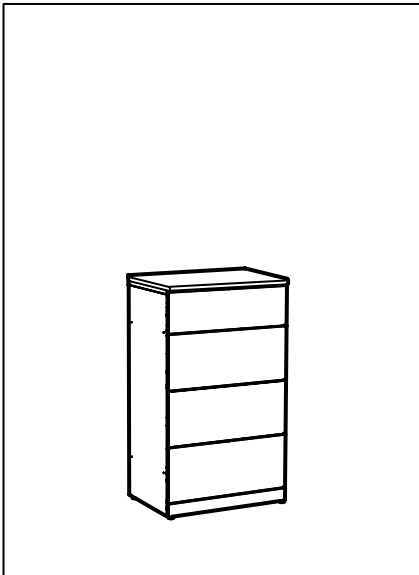
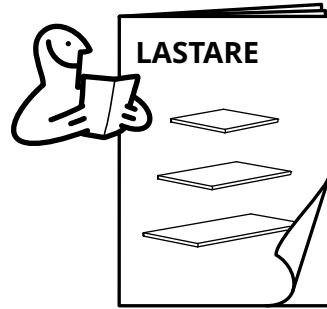
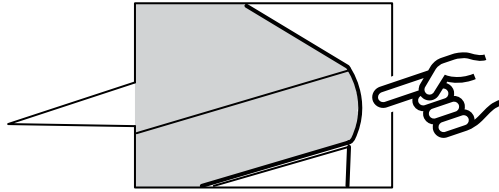
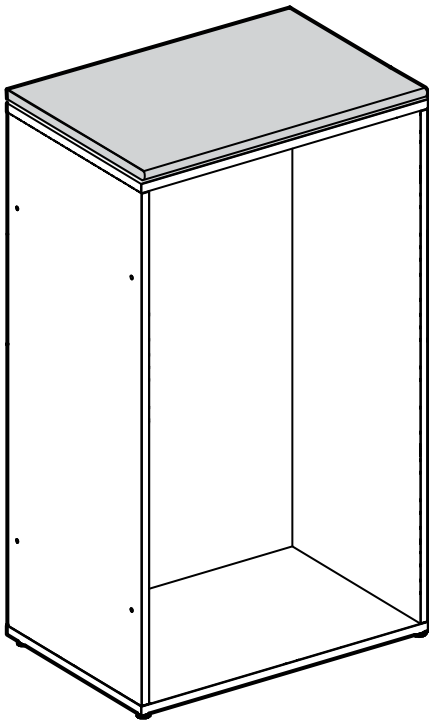
x

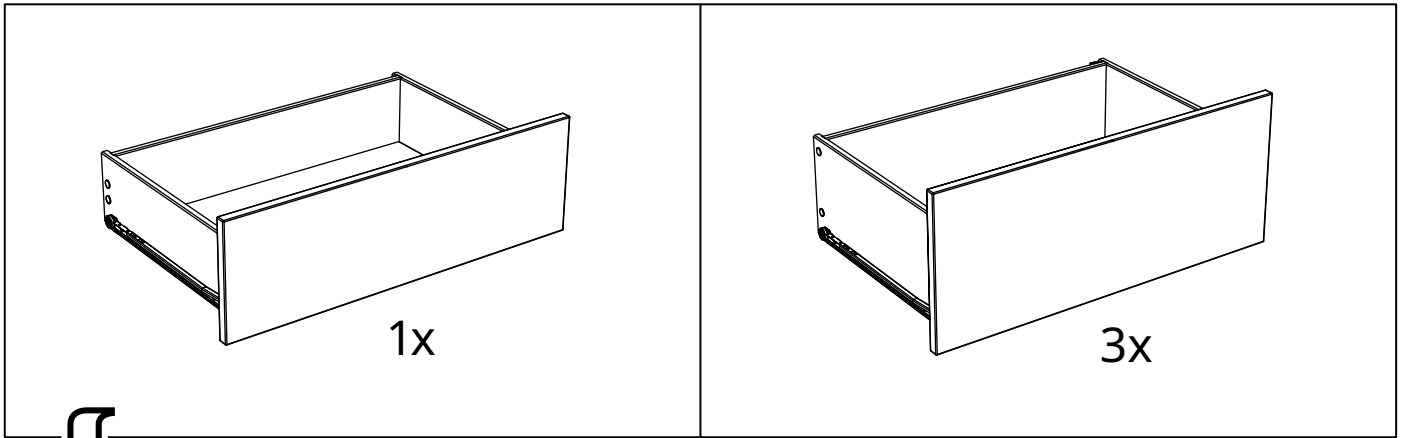


# 31

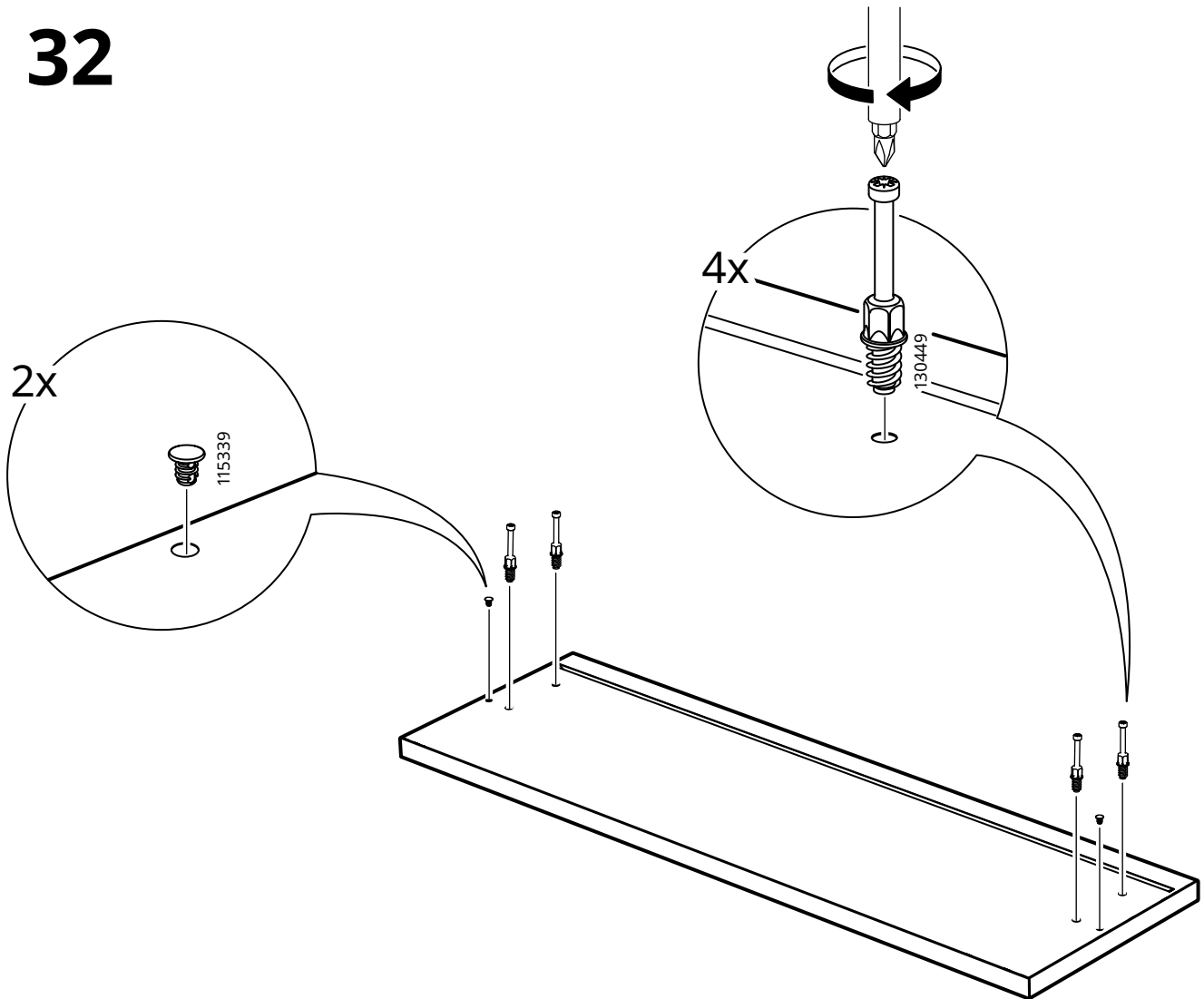




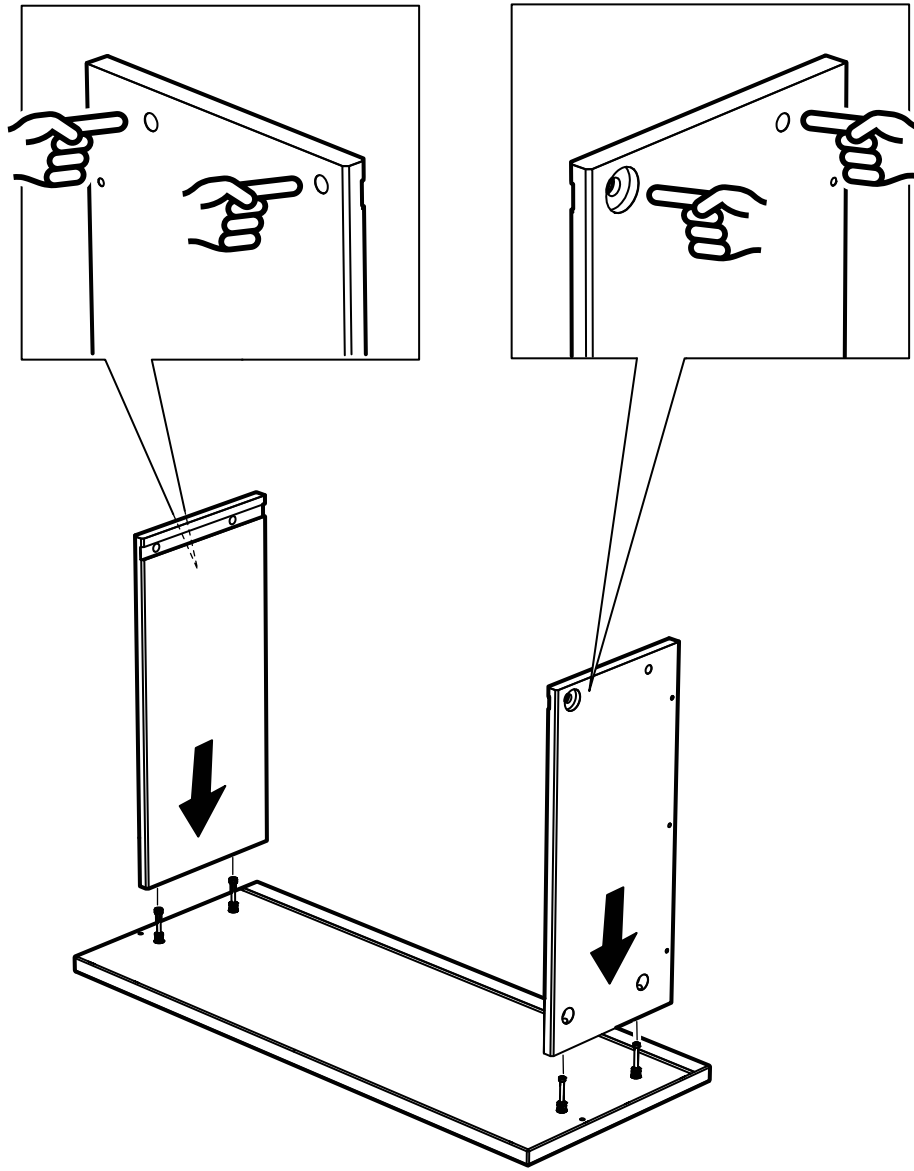




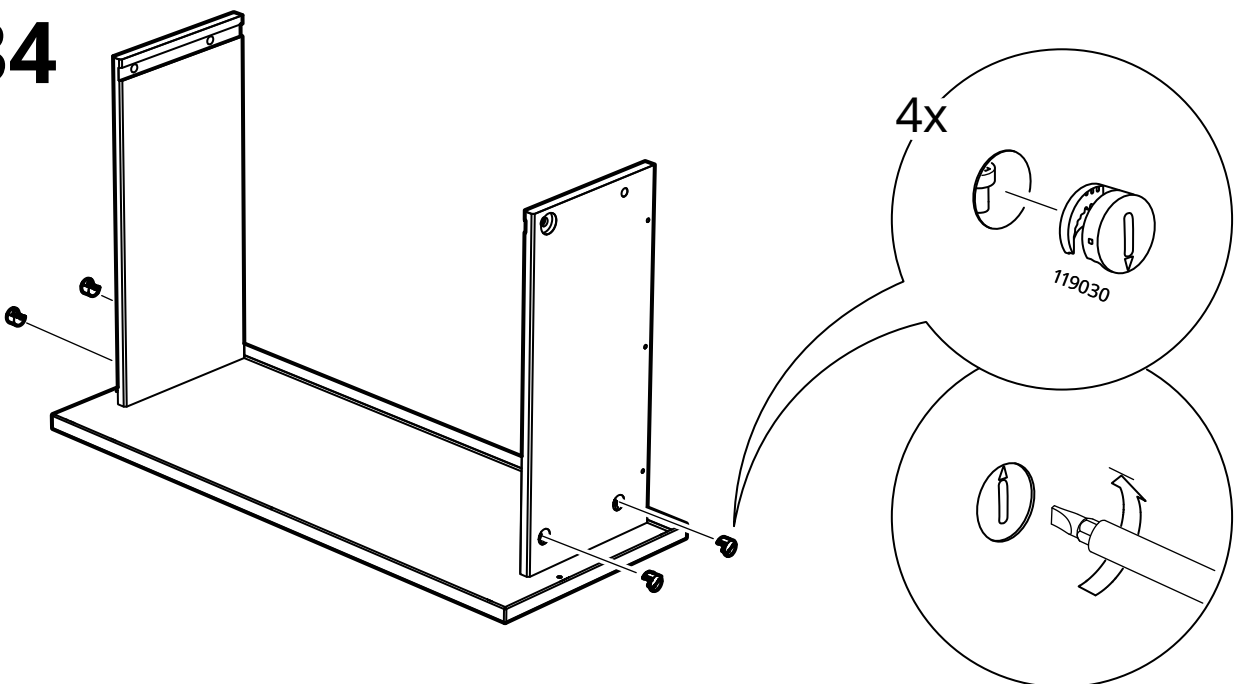
**32**



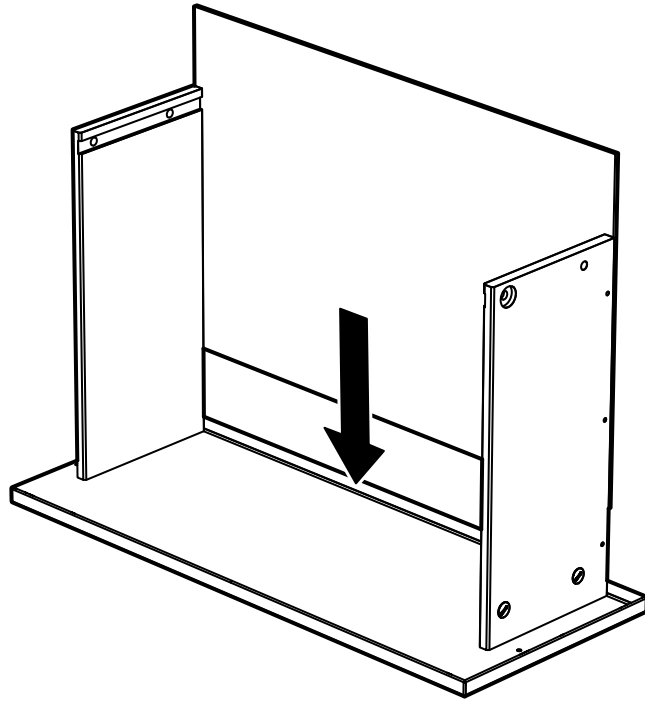
33



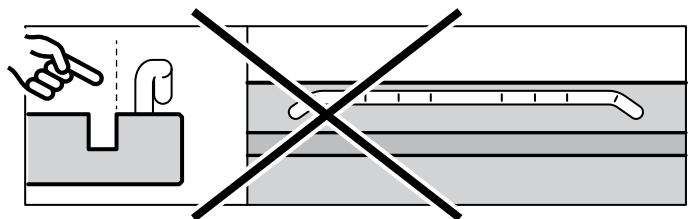
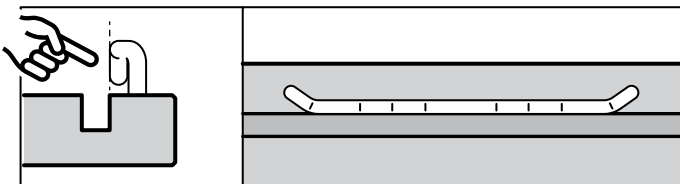
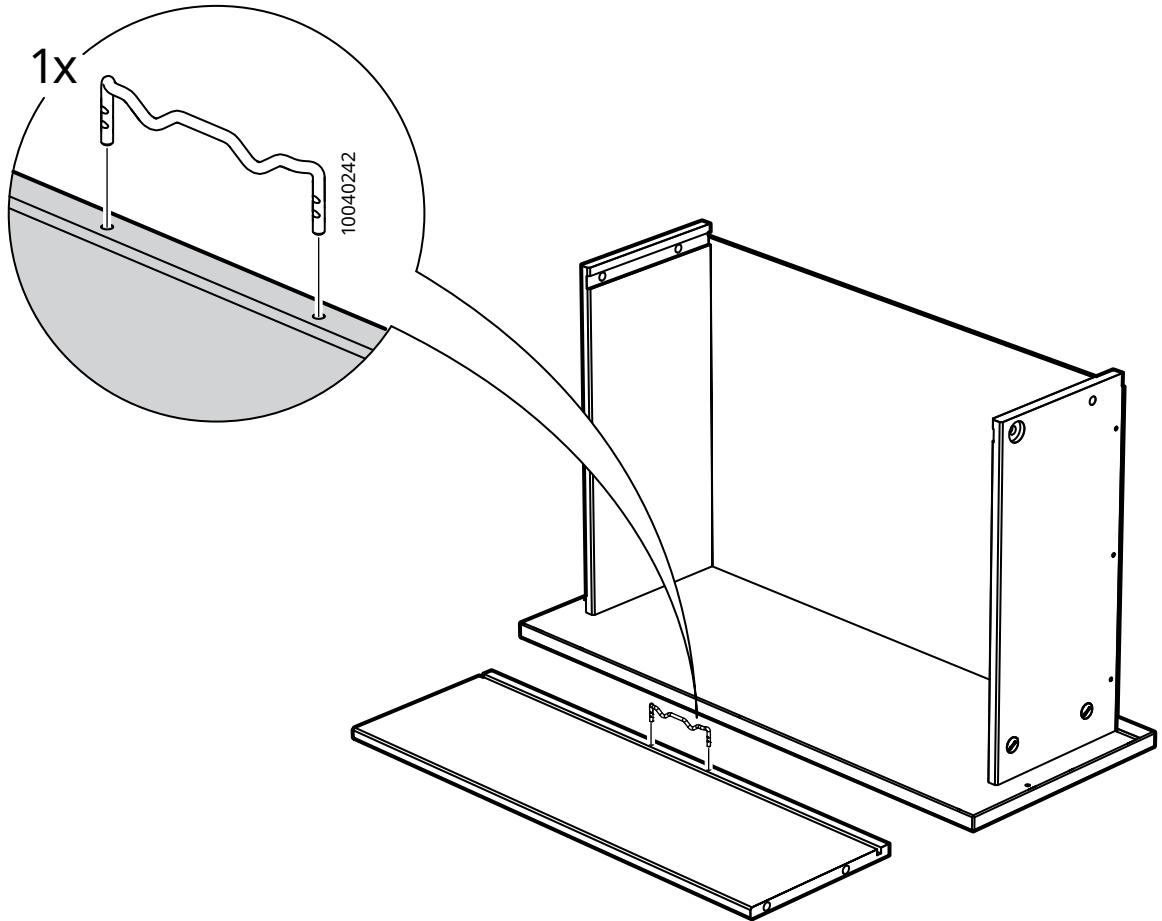
34



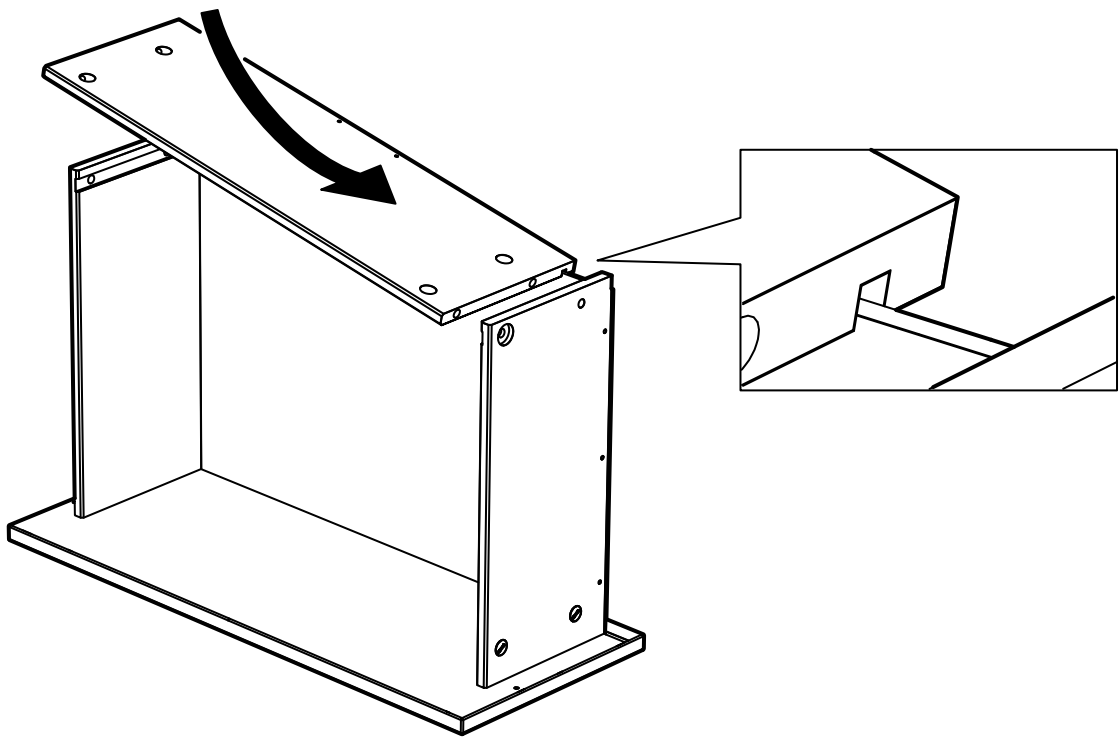
# 35



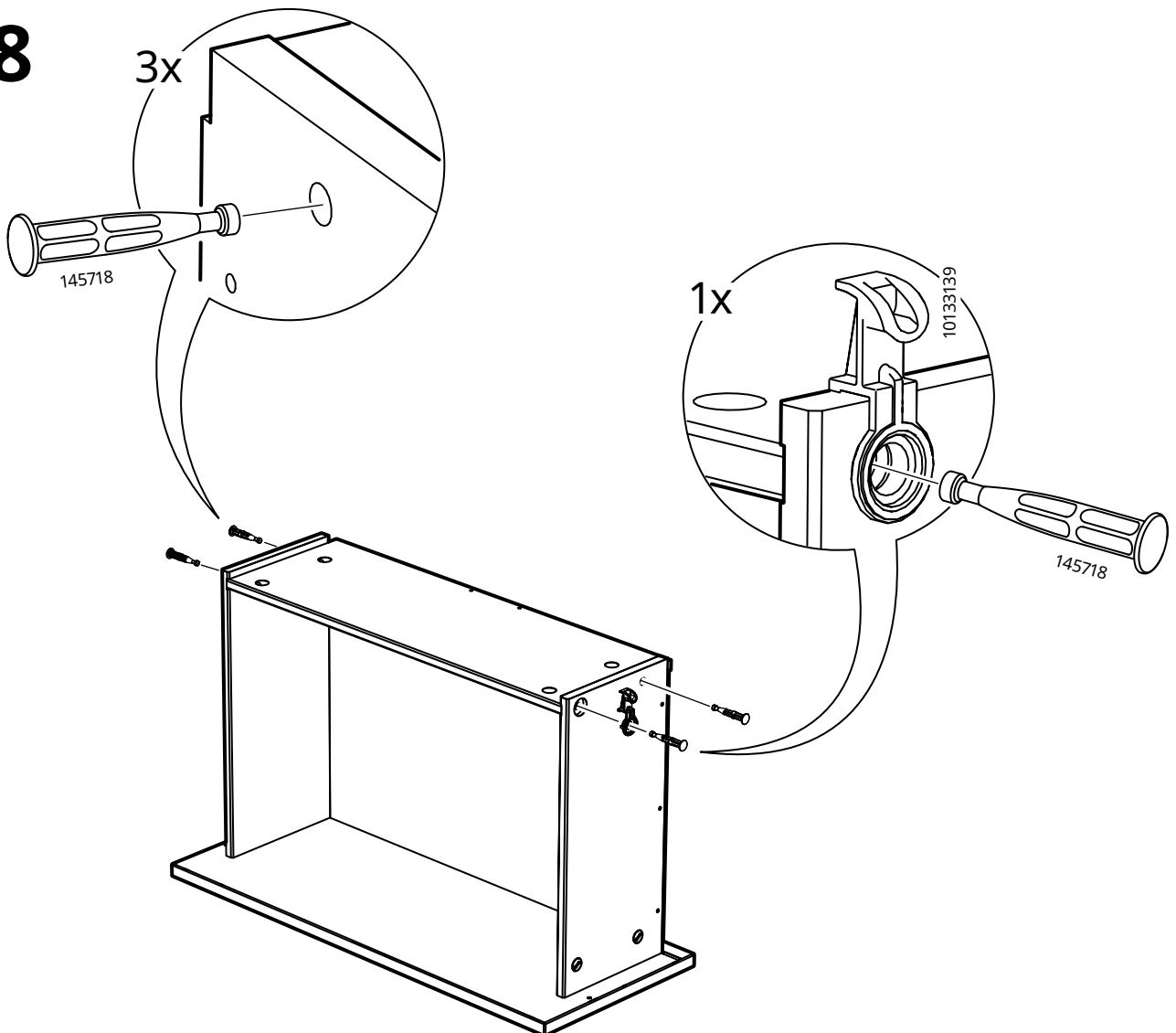
# 36



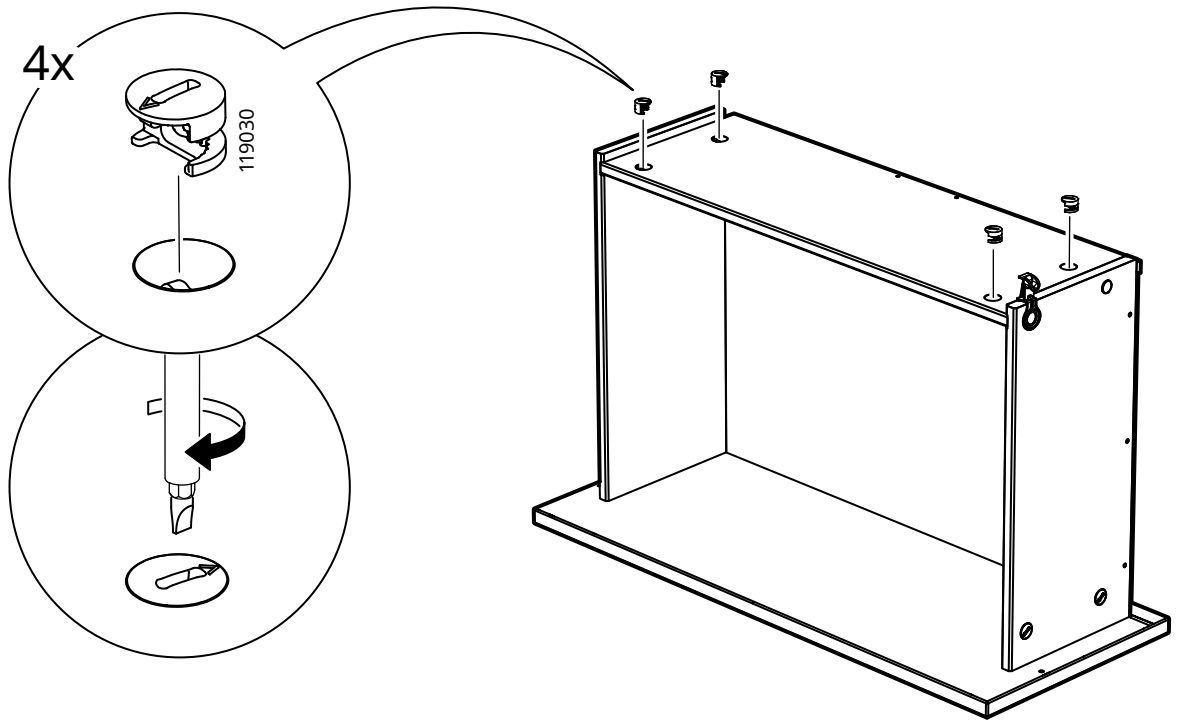
37



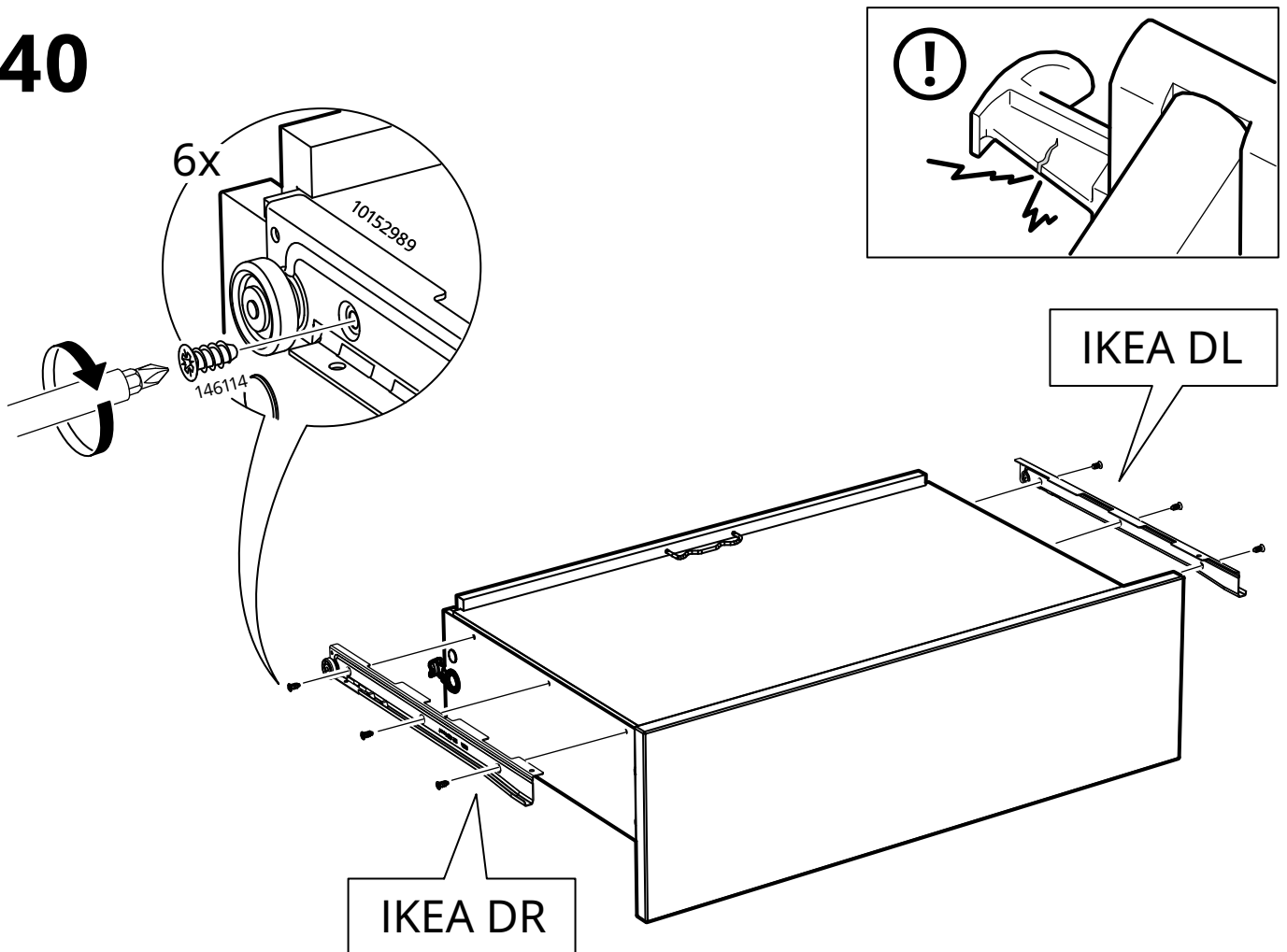
38

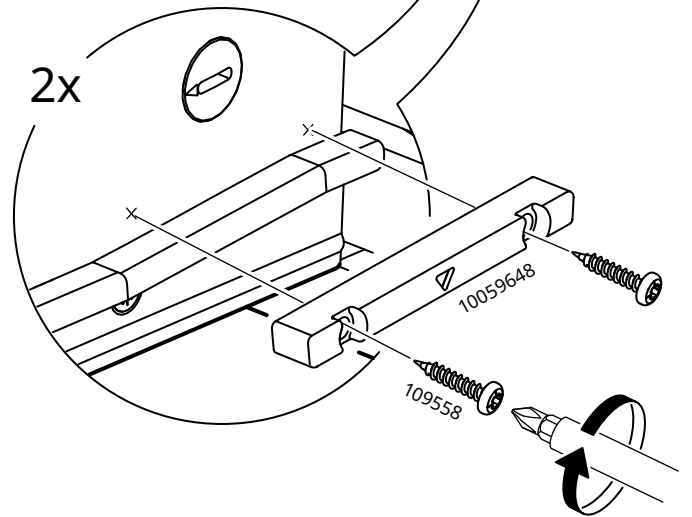
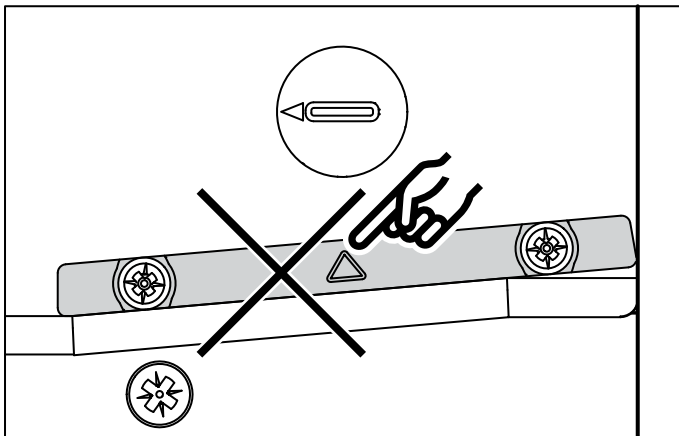
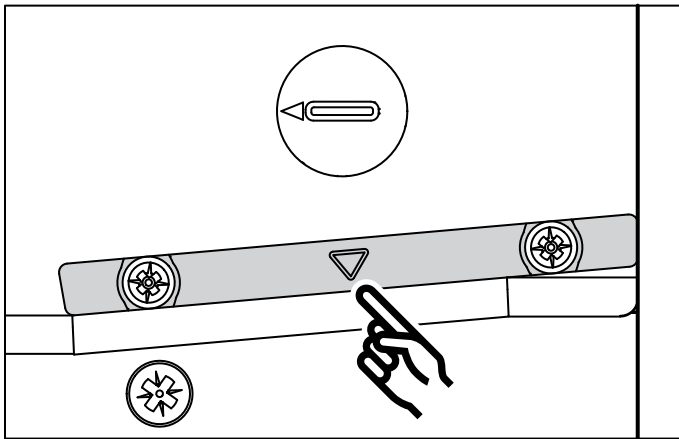
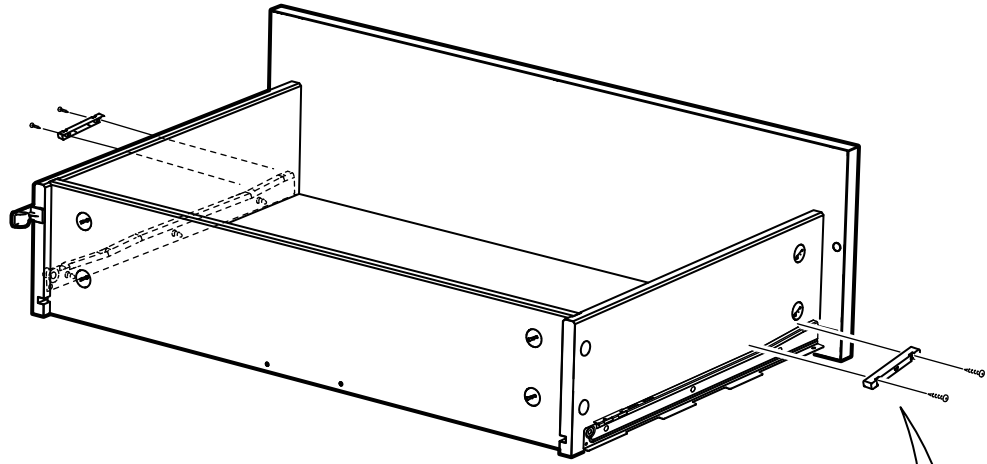


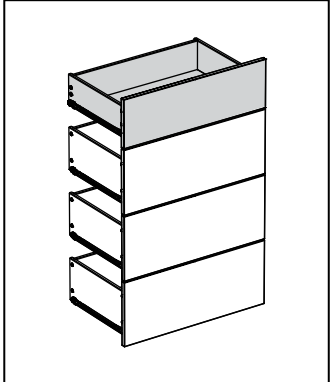
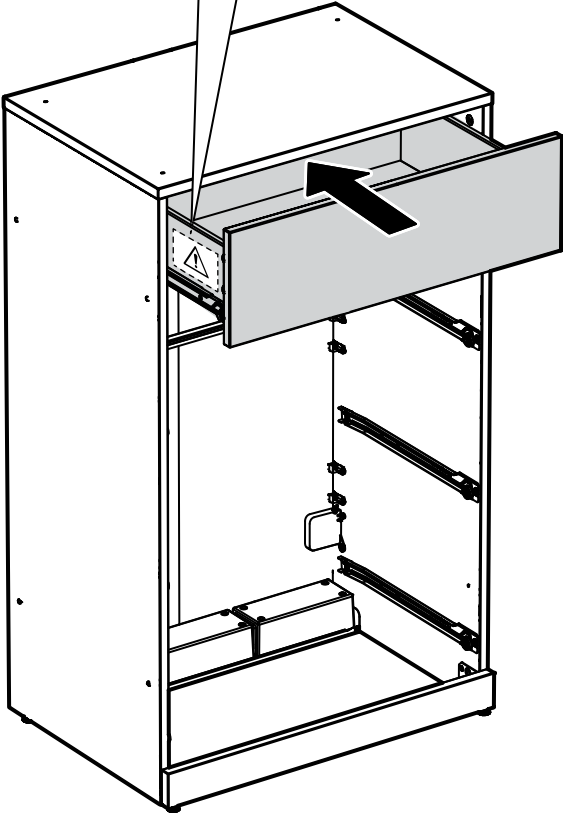
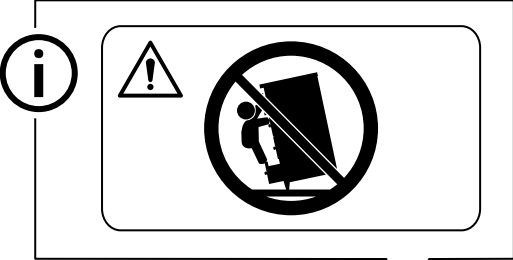
# 39



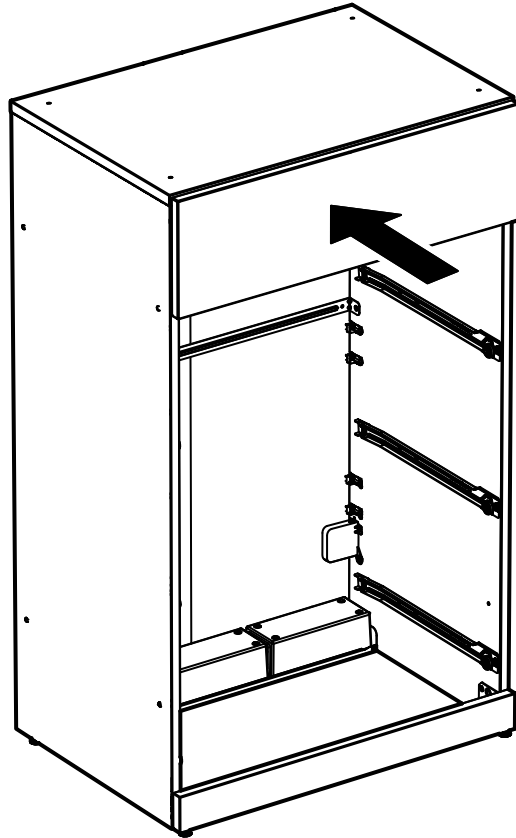
# 40



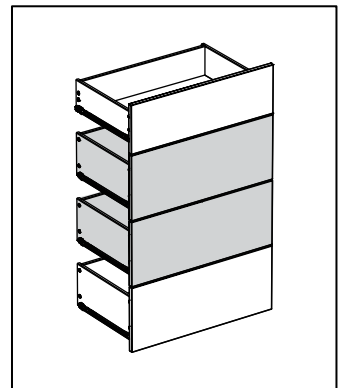
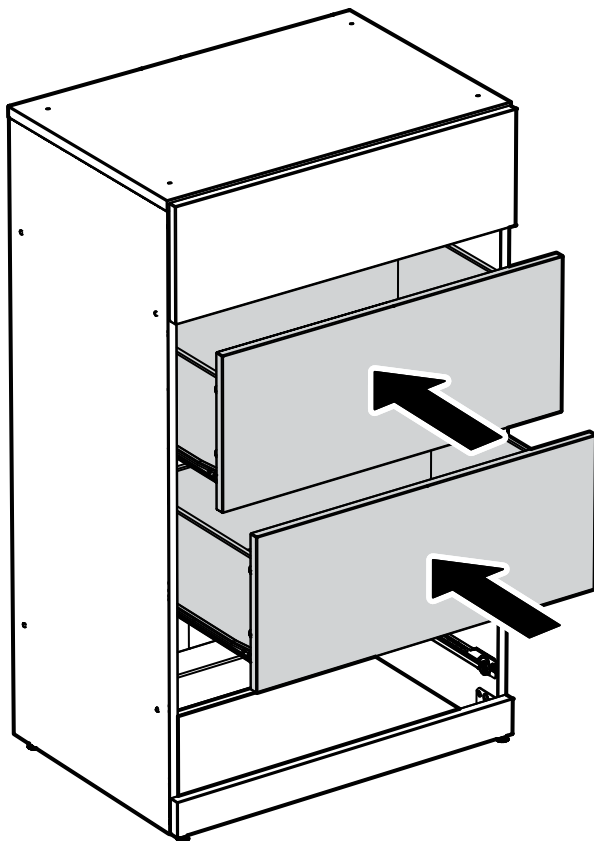




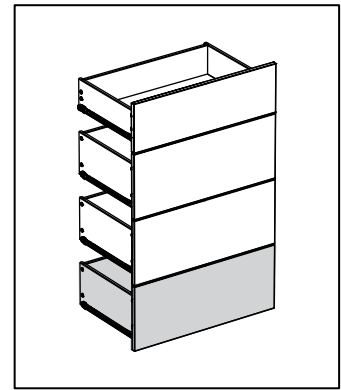
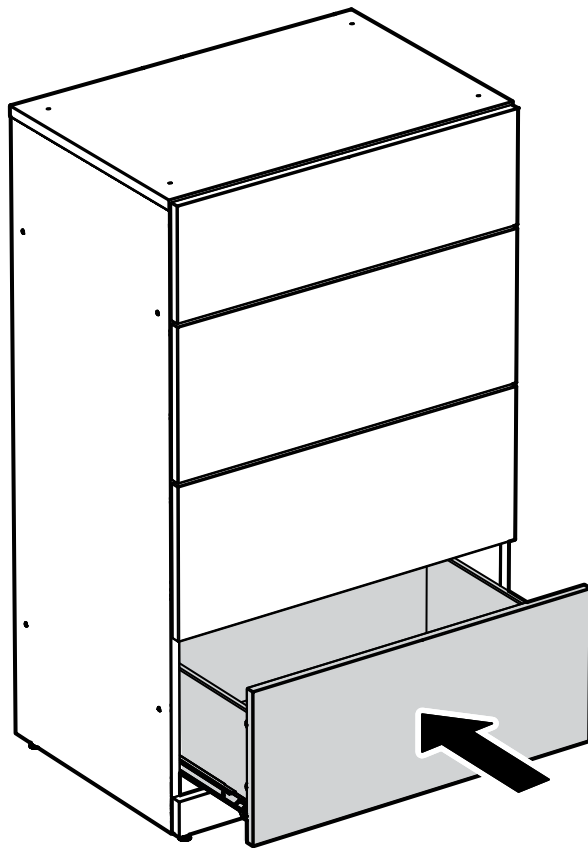
43



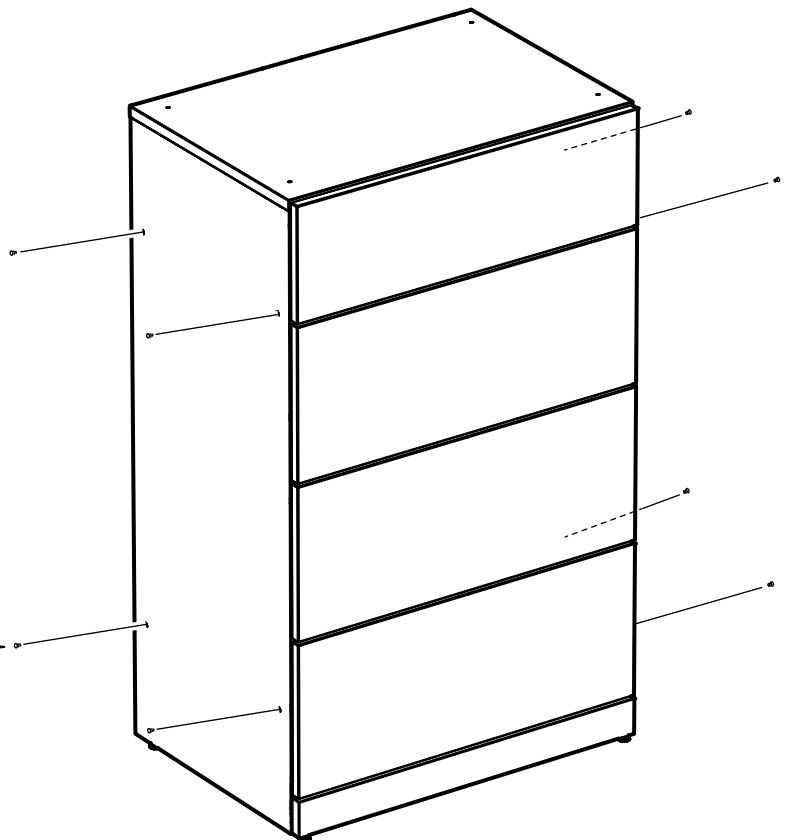
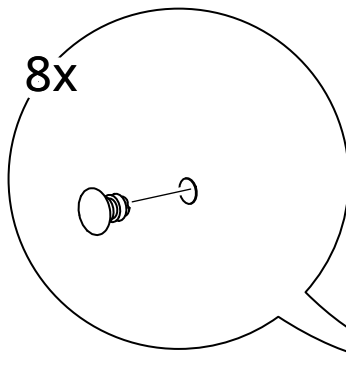
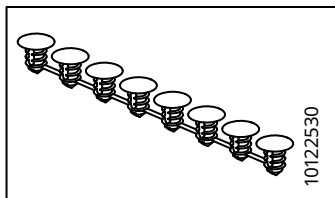
44



# 45

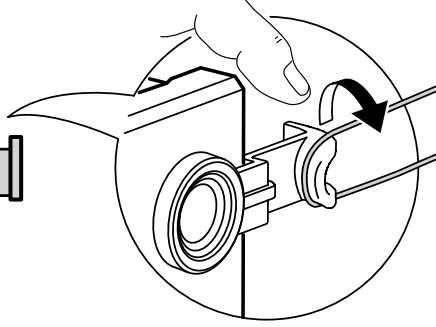
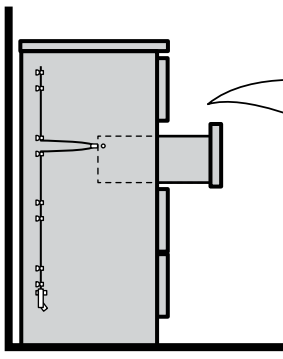


# 46





1



2

